

**Федеральное государственное бюджетное образовательное
учреждение высшего образования
«РОССИЙСКАЯ АКАДЕМИЯ НАРОДНОГО ХОЗЯЙСТВА
И ГОСУДАРСТВЕННОЙ СЛУЖБЫ
ПРИ ПРЕЗИДЕНТЕ РОССИЙСКОЙ ФЕДЕРАЦИИ»**

Волгоградский институт управления – филиал РАНХиГС
Экономический факультет
Кафедра информационных систем и математического моделирования

Утверждена
решением кафедры информационных
систем и математического моделирования
Протокол от «31» августа 2020 г. №1

РАБОЧАЯ ПРОГРАММА ДИСЦИПЛИНЫ

Б1. В. 24.ДВ.01.01 МАТЕМАТИЧЕСКОЕ МОДЕЛИРОВАНИЕ В СОЦИОЛОГИИ
(индекс и наименование дисциплины, в соответствии с учебным планом)

по направлению подготовки

39.03.01 Социология(уровень бакалавриат)

(код и наименование направления подготовки (специальности))

Социальная структура, социальные институты и процессы

направленность (профиль)

Бакалавр

квалификация

очная

форма(ы) обучения

год набора – 2021

Волгоград, 2020 г.

Автор(ы)-составитель(и):

канд. техн. наук,
доцент кафедры информационных систем
и математического моделирования

Запрягайло В.М.

Заведующий кафедрой информационных систем
и математического моделирования

Астафурова О.А.

СОДЕРЖАНИЕ

1. Перечень планируемых результатов обучения по дисциплине, соотнесенных с планируемыми результатами освоения образовательной программы	4
2. Объем и место дисциплины в структуре образовательной программы	5
3. Содержание и структура дисциплины	6
4. Материалы текущего контроля успеваемости обучающихся и фонд оценочных средств по дисциплине	7
5. Методические указания для обучающихся по освоению дисциплины	16
6. Учебная литература и ресурсы информационно-телекоммуникационной сети "Интернет", учебно-методическое обеспечение самостоятельной работы обучающихся по дисциплине	18
6.1. Основная литература	18
6.2. Дополнительная литература	18
6.3. Учебно-методическое обеспечение самостоятельной работы	18
6.4. Нормативные правовые документы	18
6.5. Интернет-ресурсы	18
7. Материально-техническая база, информационные технологии, программное обеспечение и информационные справочные системы	19

1. Перечень планируемых результатов обучения по дисциплине, соотнесенных с планируемыми результатами освоения программы

1.1. Дисциплина Б1.В.24.ДВ.01.01 «Математическое моделирование в социологии» обеспечивает овладение следующими компетенциями:

Код компетенции	Наименование компетенции	Код этапа освоения компетенции	Наименование этапа освоения компетенции
ПКс-2	Умение обрабатывать и анализировать данные для подготовки аналитических решений, экспертных заключений и рекомендаций	ПКс-2.2	Умение анализировать данные для подготовки экспертных заключений

1.2. В результате освоения дисциплины у студентов должны быть сформированы:

ОТФ/ТФ (при наличии профстандарта)	Код этапа освоения компетенции	Результаты обучения
формирование профессиональных действий, связанных с анализом, интерпретацией данных социологических и маркетинговых исследований	ПКс-2.2	Интерпретирует с помощью социологических понятий собранные данные для подготовки экспертного заключения Применяет различные виды анализа социологической информации

2. Объем и место дисциплины в структуре образовательной программы

Учебная дисциплина Б1.В.24.ДВ.01.01 «Математическое моделирование в социологии» входит в Блок «Дисциплины по выбору» учебного плана. Дисциплина общим объемом 2 ЗЕ (72 часа) изучается в течение одного семестра и заканчивается зачетом в 5 семестре.

Для успешного овладения дисциплиной студенту необходимо использовать знания и навыки, полученные им при изучении дисциплины Б1.В.ОД.5 «Статистическая информация в SPSS».

По очной форме обучения количество академических часов, выделенных на контактную работу с преподавателем (по видам учебных занятий) – 32 часа и на самостоятельную работу обучающихся – 40 часов.

Форма промежуточной аттестации в соответствии с учебным планом – зачет.

3. Содержание и структура дисциплины

№ п/п	Наименование тем (разделов)	Объем дисциплины, час.					СР	Форма текущего контроля успеваемости ⁴ , промежуточной аттестации
		Всего	Контактная работа обучающихся с преподавателем по видам учебных занятий					
			Л	ЛР	ПЗ	КСР		
<i>Очная форма обучения</i>								
<i>5 семестр</i>								
Тема 1	Роль моделирования в социологии	12	2	-	2		8	<i>O, P</i>
Тема 2	Изучение социально-экономических процессов с позиций прикладного моделирования	14	2	-	4		8	<i>O, P</i>
Тема 3	Этапы процесса моделирования	16	4	-	4		8	<i>O, P</i>
Тема 4	Система имитационного моделирования Vensim	14	4		2		8	<i>O, P</i>
Тема 5	Визуальное моделирование в системе компьютерной математики Scilab: пакет Scicos	16	4		4		8	<i>O, P, T</i>
Промежуточная аттестация								зачет
Всего:		72	16		16		40	2 ЗЕ

Примечание: 4 – формы текущего контроля успеваемости: опрос (O), реферат (P), тестирование (T).

Содержание дисциплины

Тема 1. Роль моделирования в социологии

Взаимосвязи понятий теория и модель.
 Типология моделей.
 Роль формальных моделей.
 Аналитическое и имитационное моделирование.
 Модели социальных систем.
 Социальная сеть.
 Целесообразность использования различных моделей социальных систем в зависимости от специфики конкретных задач.

Тема 2. Изучение социально-экономических процессов с позиций прикладного моделирования

Современные междисциплинарные подходы к исследованию

социально-экономических процессов.

Моделирование динамических систем.

Системная динамика.

Тема 3. Этапы процесса моделирования

Постановка задачи.

Выбор формализма для представления модели.

Обоснование множеств переменных и отношений модели.

Формализация модели (математическая запись).

Обоснование параметров модели (параметрическая идентификация).

Компьютерный эксперимент на модели (решение модели).

Оценка точности и интерпретация. Переход в предметную область.

Тема 4. Система имитационного моделирования Vensim

Краткие сведения о системе имитационного моделирования Vensim.

Знакомство с пользовательским интерфейсом системы имитационного моделирования Vensim.

Практические примеры моделирования в системе Vensim.

Тема 5. Визуальное моделирование в системе компьютерной математики Scilab: пакет Scicos

Краткие сведения о пакете Scicos системы компьютерной математики Scilab.

Знакомство с пользовательским интерфейсом пакета Scicos.

Практические примеры моделирования в Scicos.

4. Материалы текущего контроля успеваемости обучающихся и фонд оценочных средств по дисциплине

4.1. Формы и методы текущего контроля успеваемости и промежуточной аттестации.

4.1.1. В ходе реализации дисциплины Б1.В.ДВ.3.1 «Математическое моделирование в социологии» используются следующие формы и методы текущего контроля успеваемости обучающихся:

№ п/п	Наименование тем (разделов)	Методы текущего контроля успеваемости
Очная форма		
Тема 1	Роль моделирования в социологии	Устный опрос, рефераты
Тема 2	Изучение социально-экономических процессов с позиций прикладного моделирования	Устный опрос, рефераты
Тема 3	Этапы процесса моделирования	Устный опрос, рефераты
Тема 4	Система имитационного моделирования Vensim	Устный опрос, рефераты
Тема 5	Визуальное моделирование в системе компьютерной математики Scilab: пакет Scicos	Устный опрос, рефераты, тестирование

4.1.2. Промежуточная аттестация проводится в форме зачета методом выполнения практических контрольных заданий.

4.2. Материалы текущего контроля успеваемости.

Типовые оценочные материалы по теме 1. Роль моделирования в социологии

Вопросы устного опроса:

1. Охарактеризуйте особенности социально-экономических процессов как объектов исследования.
2. Опишите процесс выявления и формулировки задачи исследования социально-экономических процессов.
3. Дайте сравнительную оценку возможностей количественного и качественного анализа состояния экономической, социальной, политической среды и деятельности органов государственной власти и местного самоуправления.
4. Понятие социально-экономических и политических процессов, их виды и типы.
5. Социальная система киберпространства – новая социальная общность.

Темы рефератов:

1. Социальная система киберпространства – новая социальная общность
2. В чем различие между прикладными и фундаментальными исследованиями?
3. Основные методологические подходы в социальных исследованиях
4. Природа случайности социально-экономических и политических процессов

Типовые оценочные материалы по теме 2. Изучение социально-экономических процессов с позиций прикладного моделирования

Вопросы устного опроса:

1. Охарактеризуйте проблемы междисциплинарных подходов к исследованию социально-экономических процессов.
2. Как осуществляется выбор необходимых методов моделирования.
3. Основные методы моделирования динамических систем

Темы рефератов:

1. Современные междисциплинарные подходы к исследованию социально-экономических процессов
2. Инерционность самоорганизации социальных субъектов как форма воздействия на социально-экономические процессы
3. Аттракторы процессов управления и самоорганизации в социально-экономической системе

Типовые оценочные материалы по теме 3. Этапы процесса моделирования

Вопросы устного опроса:

1. Выбор формализма для представления модели.
2. Обоснование множеств переменных и отношений модели.
3. Формализация модели (математическая запись).
4. Обоснование параметров модели (параметрическая идентификация).
5. Оценка точности и интерпретация.

Темы рефератов:

1. Идентификация самоорганизации социальных объектов на разных стадиях и фазах жизненного цикла
2. Долгосрочные параметры порядка в социальной жизни народов
3. Краткосрочные параметры порядка в процессах национального, государственного масштаба

Типовые оценочные материалы по теме 4. Система имитационного моделирования Vensim

Вопросы устного опроса

1. Каково назначение системы имитационного моделирования Vensim, ее состав
2. Порядок определения необходимости применения тех или иных функциональных возможностей системы Vensim.
3. Приведите примеры практического моделирования в системе Vensim.

Темы рефератов:

1. Методы и техника построения моделей системной динамики
2. Основные принципы системной динамики
3. Модели «потокосового» типа
4. Система имитационного моделирования Vensim

Типовые оценочные материалы по теме 5. Визуальное моделирование в системе компьютерной математики Scilab: пакет Scicos

Вопросы устного опроса:

1. Назовите основы визуального моделирования.
2. Каково назначение системы компьютерной математики Scilab: пакет Scicos, ее состав.
3. Порядок определения необходимости применения тех или иных функциональных возможностей пакета Scicos.
4. Приведите примеры практического моделирования в системе компьютерной математики Scilab.

Темы рефератов:

1. Какие уравнения точнее описывают ход социальных процессов: разностные или дифференциальные?
2. Процесс построения модели с использованием пакета Scicos
3. Компьютерное имитационное моделирование

Тест:

1. Моделирование — это:

- a. процесс замены реального объекта (процесса, явления) моделью, отражающей его существенные признаки с точки зрения достижения конкретной цели;
- b. процесс демонстрации моделей одежды в салоне мод;
- c. процесс неформальной постановки конкретной задачи;
- d. процесс замены реального объекта (процесса, явления) другим материальным или идеальным объектом;
- e. процесс выявления существенных признаков рассматриваемого объекта.

2. Модель — это:

- a. фантастический образ реальной действительности;
- b. материальный или абстрактный заменитель объекта, отражающий его пространственно-временные характеристики;

- с. материальный или абстрактный заменитель объекта, отражающий его существенные характеристики;
- d. описание изучаемого объекта средствами изобразительного искусства;
- e. информация о несущественных свойствах объекта.

3. При изучении объекта реальной действительности можно создать:

- a. одну единственную модель;
- b. несколько различных видов моделей, каждая из которых отражает те или иные существенные признаки объекта;
- с. одну модель, отражающую совокупность признаков объекта;
- d. точную копию объекта во всех проявлениях его свойств и поведения;
- e. вопрос не имеет смысла.

4. Процесс построения модели, как правило, предполагает:

- a. описание всех свойств исследуемого объекта;
- b. выделение наиболее существенных с точки зрения решаемой задачи свойств объекта;
- с. выделение свойств объекта безотносительно к целям решаемой задачи;
- d. описание всех пространственно-временных характеристик изучаемого объекта;
- e. выделение не более трех существенных признаков объекта.

Ответы: 1 – в; 2 – в; 3 – б; 4 – в.

4.3.Оценочные средства для промежуточной аттестации.

4.3.1. Перечень компетенций с указанием этапов их формирования в процессе освоения образовательной программы. Показатели и критерии оценивания компетенций с учетом этапа их формирования

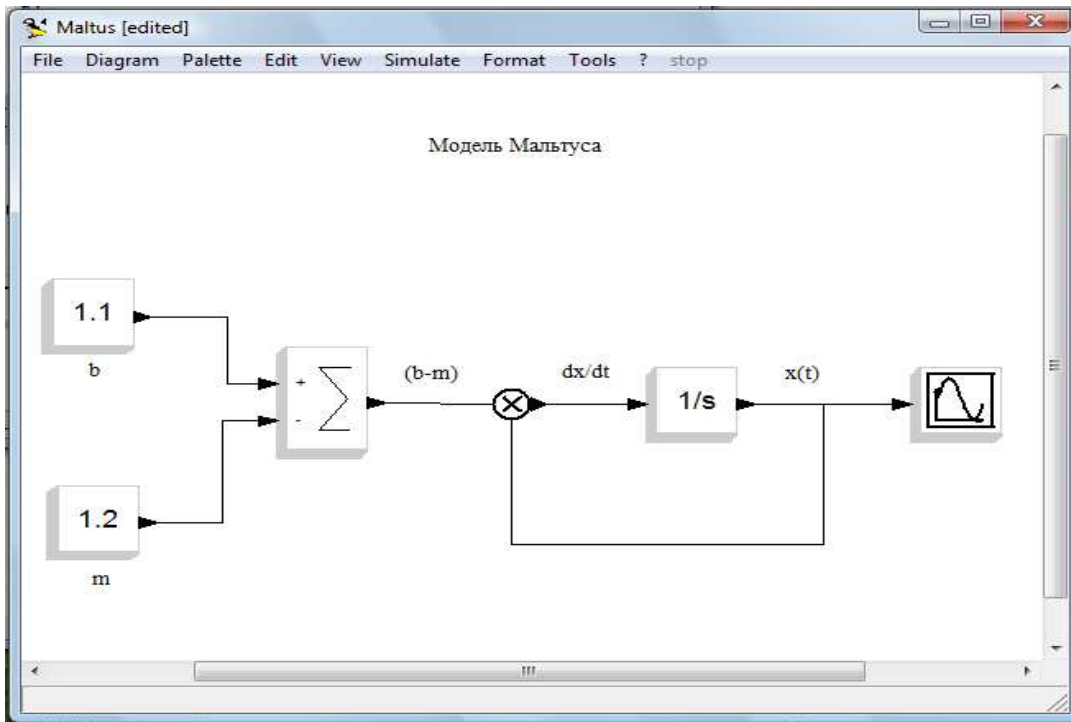
Код компетенции	Наименование компетенции	Код этапа освоения компетенции	Наименование этапа освоения компетенции
ПКс-2	Умение обрабатывать и анализировать данные для подготовки аналитических решений, экспертных заключений и рекомендаций	ПКс-2.2	Умение анализировать данные для подготовки экспертных заключений

Этап освоения компетенции	Показатель оценивания	Критерий оценивания
ПКс -2.2 Умение анализировать данные для подготовки экспертных заключений	Интерпретирует с помощью социологических понятий собранные данные для подготовки экспертного заключения Применяет различные виды анализа социологической информации	На высоком уровне компетенции осуществляет интерпретацию собранных данных для подготовки экспертного заключения Грамотно использует широкий спектр видов анализа социологической информации

4.3.2 Типовые оценочные средства

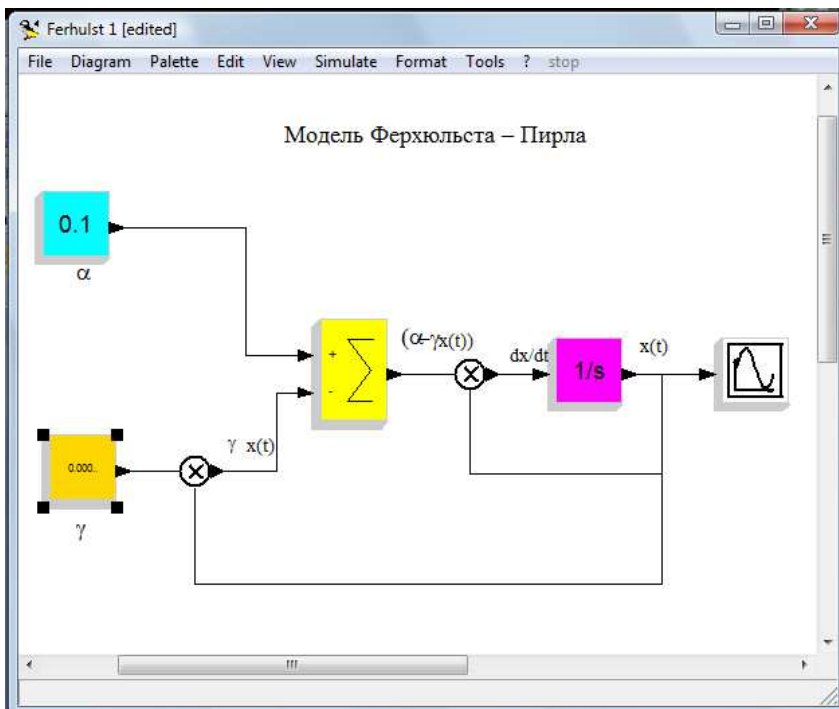
Практические контрольные задания

Практическое задание 1. Визуальное моделирование в системе компьютерной математики Scilab: пакет Scicos. Создать диаграмму модели Мальтуса, реализованную с помощью программы Scicos в соответствии с приведенным ниже рисунком.



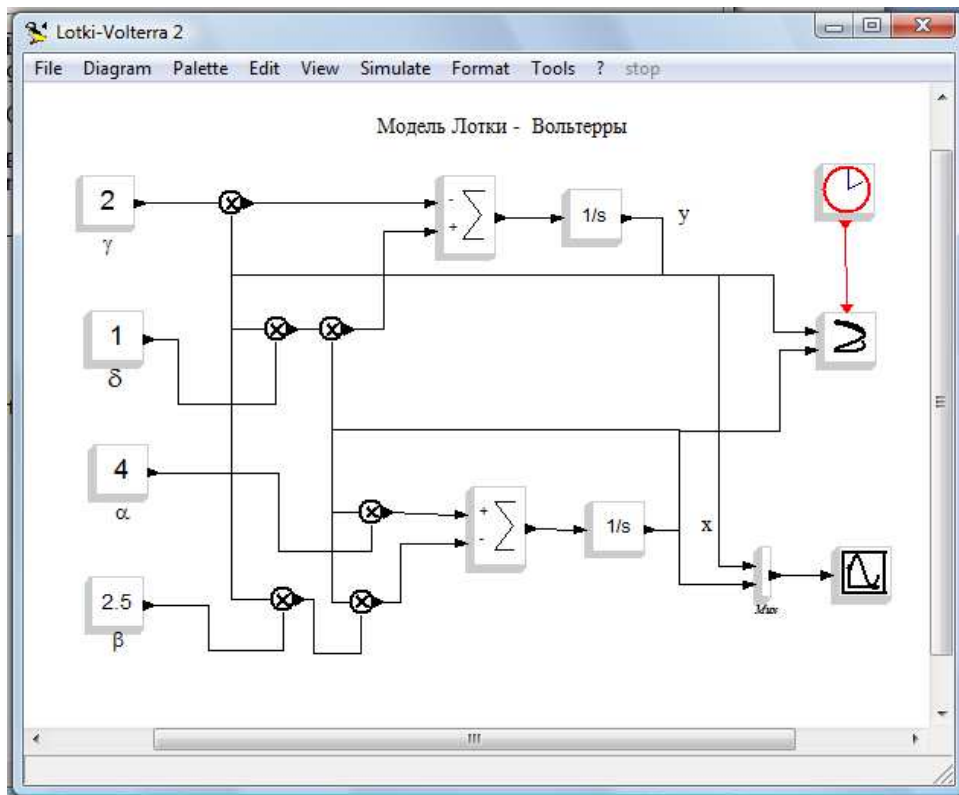
Практическое задание 2. Визуальное моделирование в системе компьютерной математики Scilab: пакет Scicos.

Создать диаграмму модели Ферхюльста – Пирла, реализованную с помощью программы Scicos в соответствии с приведенным ниже рисунком.



Практическое задание 3. Визуальное моделирование в системе компьютерной математики Scilab: пакет Scicos.

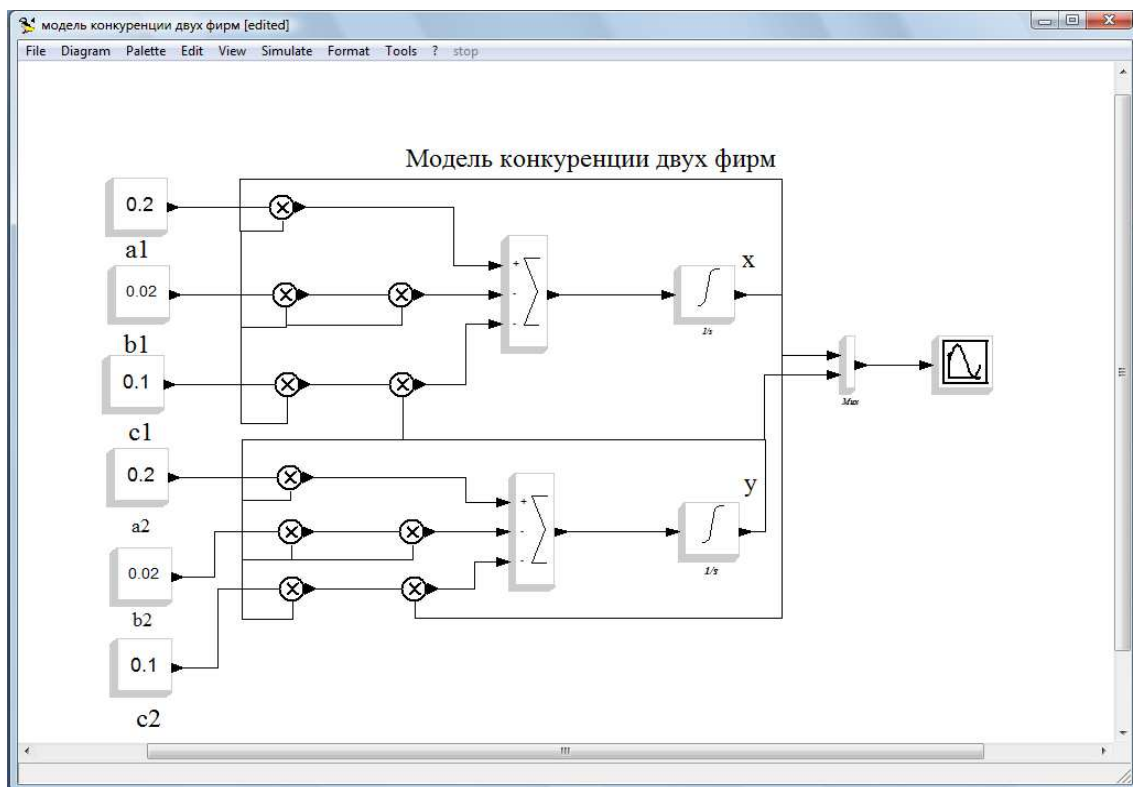
Создать диаграмму модели Лотки-Вольтерры, реализованную с помощью программы Scicos в соответствии с приведенным ниже рисунком.



Практическое задание 4.

Визуальное моделирование в системе компьютерной математики Scilab: пакет Scicos.

Создать диаграмму модели конкуренции двух фирм, реализованную с помощью программы Scicos в соответствии с приведенным ниже рисунком.



Практическое задание 5.

Система уравнений балансного типа для динамики численности групп избирателей имеет следующий вид:

$$\begin{aligned} \frac{dN_1}{dt} &= c_1 N_1 (a_1 N_u - a_u N_1), \\ \frac{dN_2}{dt} &= c_2 N_2 (a_2 N_u - a_u N_2), \quad (1) \\ N &= N_1 + N_2 + N_u. \end{aligned}$$

Разработать диаграмму модели динамики численности групп избирателей, реализованную с помощью программы Scicos.

Полный комплект оценочных материалов для промежуточной аттестации представлен в Приложении 1 РПД.

Шкала оценивания

60% - 100% - «зачтено»;

менее 60% - «не зачтено».

Установлены следующие критерии оценок:

100% - 90%	Этапы компетенции, предусмотренные образовательной программой, сформированы на высоком уровне. Свободное владение материалом, выявление межпредметных связей. Уверенное владение понятийным аппаратом дисциплины. Практические навыки профессиональной деятельности сформированы на высоком уровне. Способность к самостоятельному нестандартному решению практических задач
------------	------------------------------------------------------------------------------------------------------------------------------------------------------------------------------------------------------------------------------------------------------------------------------------------------------------------------------------------------------------------------------

89% - 75%	Этапы компетенции, предусмотренные образовательной программой, сформированы достаточно. Детальное воспроизведение учебного материала. Практические навыки профессиональной деятельности в значительной мере сформированы. Присутствуют навыки самостоятельного решения практических задач с отдельными элементами творчества.
74% - 60%	Этапы компетенции, предусмотренные образовательной программой, сформированы на минимальном уровне. Наличие минимально допустимого уровня в усвоении учебного материала, в т.ч. в самостоятельном решении практических задач. Практические навыки профессиональной деятельности сформированы не в полной мере.
менее 60%	Этапы компетенции, предусмотренные образовательной программой, не сформированы. Недостаточный уровень усвоения понятийного аппарата и наличие фрагментарных знаний по дисциплине. Отсутствие минимально допустимого уровня в самостоятельном решении практических задач. Практические навыки профессиональной деятельности не сформированы.

4.4. Методические материалы

Процедура оценивания результатов обучения, характеризующих этапы формирования компетенций, осуществляются в соответствии с Положением о текущем контроле успеваемости и промежуточной аттестации студентов в ФГБОУ ВО РАНХиГС и Регламентом о балльно-рейтинговой системе в Волгоградском институте управления - филиале РАНХиГС.

5. Методические указания для обучающихся по освоению дисциплины

Рекомендации по подготовке к практическому (семинарскому) занятию

Основной целью практического (семинарского) занятия является проверка глубины понимания студентом изучаемой темы, учебного материала и умения изложить его содержание ясным и четким языком, развитие самостоятельного мышления и творческой активности у студента. Подготовка к практическому (семинарскому) занятию включает в себя следующее:

- обязательное ознакомление с планом занятия, в котором содержатся основные вопросы, выносимые на обсуждение;
- изучение конспектов лекций, соответствующих разделов учебника, учебного пособия, содержания рекомендованных нормативных правовых актов;
- работа с основными терминами (рекомендуется их выучить);
- изучение дополнительной литературы по теме занятия, делая при этом необходимые выписки, которые понадобятся при обсуждении на семинаре;
- формулирование своего мнения по каждому вопросу и аргументированное его обоснование;
- запись возникших во время самостоятельной работы с учебниками и научной литературы вопросов, чтобы затем на семинаре получить на них ответы;
- обращение за консультацией к преподавателю.

Рекомендации по самостоятельной работе студентов

При самостоятельной работе достигается конкретное усвоение учебного материала, развиваются теоретические способности, столь важные для современной подготовки специалистов. Задания для самостоятельной работы включают в себя комплекс аналитических заданий выполнение, которых, предполагает тщательное изучение научной и учебной литературы, периодических изданий, а также законодательных и нормативных документов предлагаемых в п.6. «Учебная литература и ресурсы информационно-телекоммуникационной сети "Интернет", учебно-методическое обеспечение самостоятельной работы обучающихся по дисциплине». Задания предоставляются на проверку в печатном виде.

№ п/п	Тема	Вопросы, выносимые на СРС
1	2	3
1	Роль моделирования в социологии	Модели социальных систем. Социальная сеть. Целесообразность использования различных моделей социальных систем в зависимости от специфики конкретных задач.
2	Изучение социально-экономических процессов с позиций прикладного моделирования	Современные междисциплинарные подходы к исследованию социально-экономических процессов.
3	Этапы процесса моделирования	Оценка точности и интерпретация. Переход в предметную область.
4	Система имитационного моделирования Vensim	Практические примеры моделирования в системе Vensim.

Рекомендации по работе с литературой

При работе с литературой необходимо обратить внимание на следующие вопросы. Основная часть материала изложена в учебниках, включенных в основной список литературы рабочей программы дисциплины. Основная и дополнительная литература предназначена для повышения качества знаний студента, расширения его кругозора.

При этом полезно прочитанную литературу законспектировать. Конспект должен отвечать трем требованиям: быть содержательным, по возможности кратким и правильно оформленным.

Содержательным его следует считать в том случае, если он передает все основные мысли авторов в целостном виде. Изложить текст кратко – это значит передать содержание книги, статьи в значительной мере своими словами. При этом следует придерживаться правила - записывать мысль автора работы лишь после того, как она хорошо понята. В таком случае поставленная цель будет достигнута. Цитировать авторов изучаемых работ (с обязательной ссылкой на источник) следует в тех случаях, если надо записывать очень важное определение или положение, обобщающий вывод.

6. Учебная литература и ресурсы информационно-телекоммуникационной сети "Интернет", включая перечень учебно-методического обеспечения для самостоятельной работы обучающихся по дисциплине (модулю)

6.1. Основная литература.

1. Зализняк, В. Е. Введение в математическое моделирование : учебное пособие для вузов / В. Е. Зализняк, О. А. Золотов. — Москва : Издательство Юрайт, 2023. — 133 с. — (Высшее образование). — ISBN 978-5-534-12249-7. — Текст : электронный // Образовательная платформа Юрайт [сайт]. — URL: <https://urait.ru/bcode/518435>
2. Семенов, В. А. Математические методы в гуманитарных исследованиях : учебное пособие для вузов / В. А. Семенов, В. А. Макаридина. — Москва : Издательство Юрайт, 2023. — 250 с. — (Высшее образование). — ISBN 978-5-534-15194-7. — Текст : электронный // Образовательная платформа Юрайт [сайт]. — URL: <https://urait.ru/bcode/516023> — Режим доступа: для авторизир. пользователей.

6.2. Дополнительная литература

1. Борщевский, Г. А. Управление государственными программами и проектами : практическое пособие для вузов / Г. А. Борщевский. — Москва : Издательство Юрайт, 2023. — 363 с. — (Высшее образование). — ISBN 978-5-534-14821-3. — Текст : электронный // Образовательная платформа Юрайт [сайт]. — URL: <https://urait.ru/bcode/520330> - Режим доступа: для авторизир. Пользователей
2. Дубина, И. Н. Основы математического моделирования социально-экономических процессов : учебник и практикум для вузов / И. Н. Дубина. — Москва : Издательство Юрайт, 2023. — 349 с. — (Высшее образование). — ISBN 978-5-534-00501-1. — Текст : электронный // Образовательная платформа Юрайт [сайт]. — URL: <https://urait.ru/bcode/511850>

6.3. Учебно-методическое обеспечение самостоятельной работы

1. Семенов, В. А. Математические методы в гуманитарных исследованиях : учебное пособие для вузов / В. А. Семенов, В. А. Макаридина. — Москва : Издательство Юрайт, 2023. — 250 с. — (Высшее образование). — ISBN 978-5-534-15194-7. — Текст : электронный // Образовательная платформа Юрайт [сайт]. — URL: <https://urait.ru/bcode/516023> — Режим доступа: для авторизир. пользователей.

6.4. Нормативные правовые документы.

1. Конституция РФ: принята всенар. голосованием 12 Федеральный закон от 22 июля 2005г. №116-ФЗ «Об особых экономических зонах в Российской Федерации» (с изменениями и дополнениями)
2. Федеральный закон от 27.07.2006г. №149-ФЗ «Об информации, информационных технологиях и о защите информации» / Собрание законодательства РФ, 31.07.2006, №31 (1 ч.), ст. 3448.

6.5. Интернет-ресурсы.

http://www.mathnet.ru/php/journal.phtml?jrnid=mm&option_lang=rus – журнал «Математическое моделирование»

6.6. Иные источники.

Нет.

7. Материально-техническая база, информационные технологии, программное обеспечение и информационные справочные системы

Материально-техническое обеспечение дисциплины включает в себя:

- лекционные аудитории, оборудованные видеопроjectionным оборудованием для презентаций, средствами звуковоспроизведения, экраном;
- помещения для проведения семинарских и практических занятий, оборудованные учебной мебелью.

Дисциплина поддержана соответствующими лицензионными программными продуктами: Microsoft Windows 7 Prof, Microsoft Office 2010, Kaspersky 8.2, СПС Гарант, СПС Консультант.

Программные средства обеспечения учебного процесса включают:

- программы презентационной графики (MS PowerPoint – для подготовки слайдов и презентаций);
- текстовые редакторы (MS WORD), MS EXCEL – для таблиц, диаграмм.

Вуз обеспечивает каждого обучающегося рабочим местом в компьютерном классе в соответствии с объемом изучаемых дисциплин, обеспечивает выход в сеть Интернет.

Помещения для самостоятельной работы обучающихся включают следующую оснащённость: столы аудиторные, стулья, доски аудиторные, компьютеры с подключением к локальной сети института (включая правовые системы) и Интернет.

Для изучения учебной дисциплины используются автоматизированная библиотечная информационная система и электронные библиотечные системы: «Университетская библиотека ONLINE», «Электронно-библиотечная система издательства ЛАНЬ», «Электронно-библиотечная система издательства «Юрайт», «Электронно-библиотечная система IPRbooks», «Научная электронная библиотека eLIBRARY» и др.

ФОНД ОЦЕНОЧНЫХ СРЕДСТВ ПРОМЕЖУТОЧНОЙ АТТЕСТАЦИИ

Б1. В. ДВ.3.1. МАТЕМАТИЧЕСКОЕ МОДЕЛИРОВАНИЕ В СОЦИОЛОГИИ

наименование дисциплины (модуля)/ практики

Автор: канд. техн. наук, доцент кафедры информационных систем и математического моделирования Запругайло В.М.

Код и наименование направления подготовки: 39.03.01 Социология

Профиль: Социальная структура, социальные институты и процессы

Квалификация (степень) выпускника: бакалавр

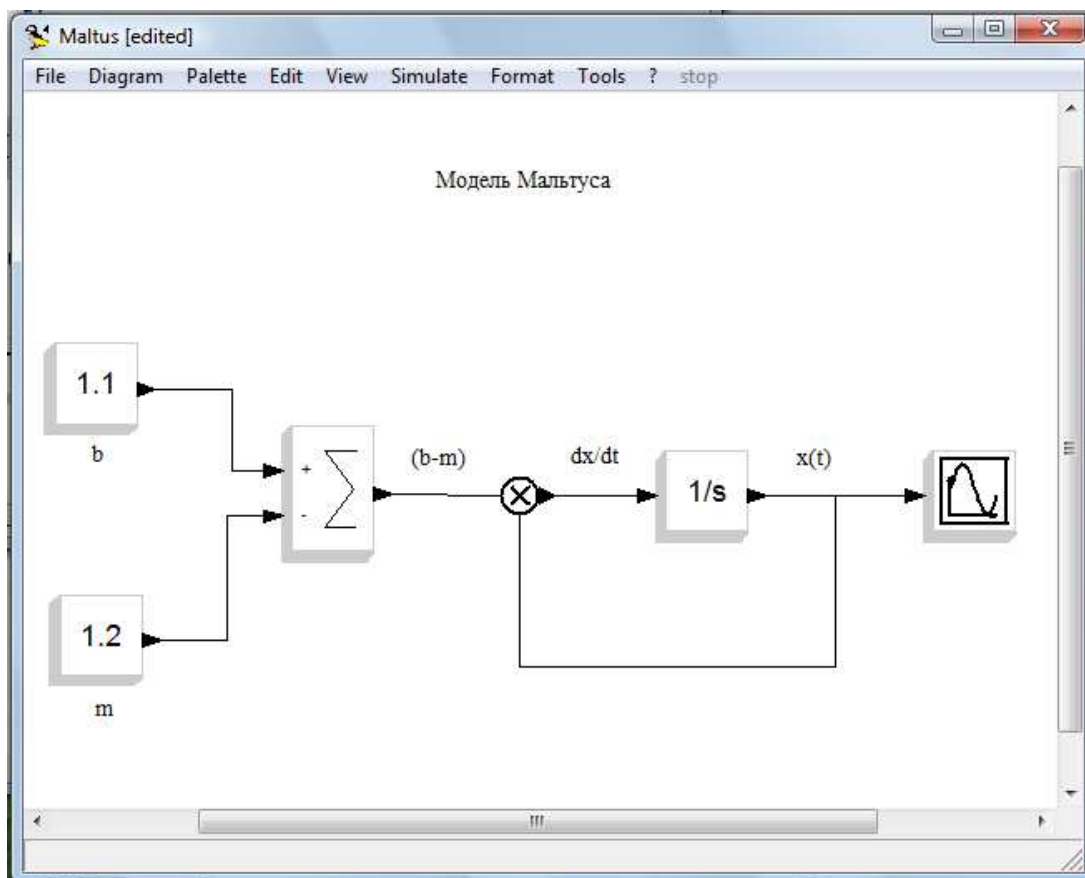
Форма обучения: очная

Практические контрольные задания

В практических задачах, приведенных ниже (см. Практические задания №1-10), необходимо предложить систему показателей, направленную на определение уровня реализации предложенной социальной технологии, и адекватных использованной формальной модели объекта исследования и выполнить следующие практические задания: 1. Разработать модель. 2. Провести исследование. 3. Составить отчет (модель, графики, выводы).

Практическое задание 1. Визуальное моделирование в системе компьютерной математики Scilab: пакет Scicos.

Создать диаграмму модели Мальтуса, реализованную с помощью программы Scicos в соответствии с приведенным ниже рисунком.



Исходные данные для параметров, переменных и показателей модели

Установить конечное время работы модели, представленной на рисунке, равным 30. Для этого в меню Simulation выбрать опцию Setup и в появившемся окне задать параметр Final integration time равным 30. Задать следующие значения параметров для блоков диаграммы модели:

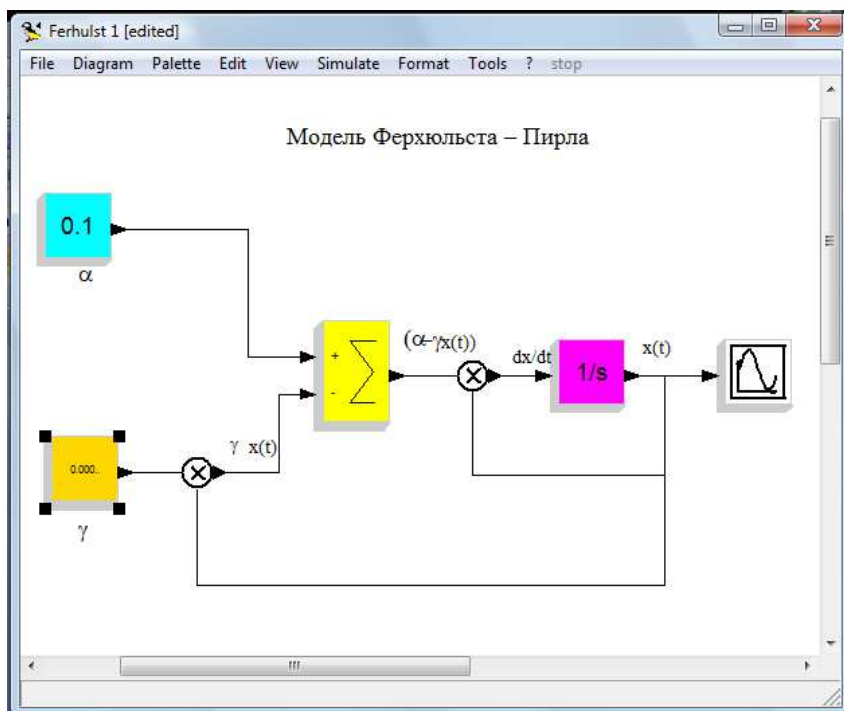
Вариант 1. $b = 1,1$; $m = 1,2$; $x_0 = 10000$. В графическом окне установить параметры: $Y_{\min} = 0$; $Y_{\max} = 100000$.

Вариант 2. $b = 1,2$; $m = 1,1$; $x_0 = 10000$. В графическом окне установить параметры: $Y_{\min} = 0$; $Y_{\max} = 100000$.

Вариант 3. $b = 1,1$; $m = 1,1$; $x_0 = 10000$. В графическом окне установить параметры: $Y_{\min} = 0$; $Y_{\max} = 100000$.

Практическое задание 2. Визуальное моделирование в системе компьютерной математики Scilab: пакет Scicos.

Создать диаграмму модели Ферхюльста – Пирла, реализованную с помощью программы Scicos в соответствии с приведенным ниже рисунком.



Исходные данные для параметров, переменных и показателей модели

Установить конечное время работы модели, представленной на рисунке, равным 90. Для этого в меню Simulation выбрать опцию Setup и в появившемся окне задать параметр Final integration time равным 90. Задать следующие значения параметров для блоков диаграммы модели:

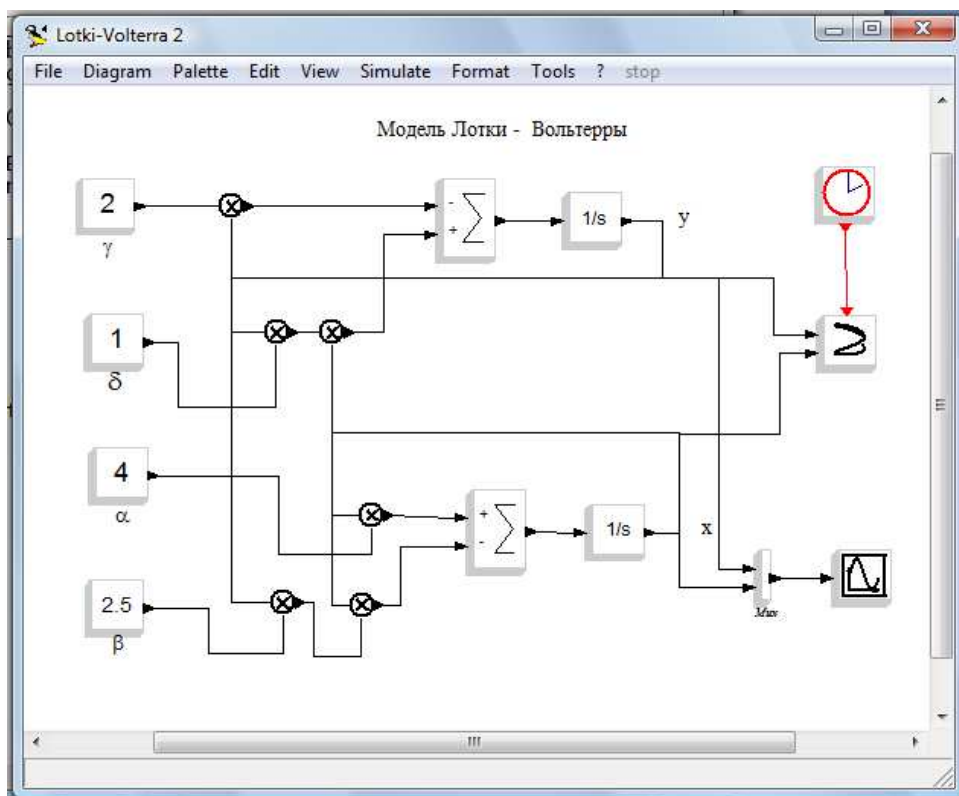
Вариант 1. $\alpha = 0.1; \gamma = 0.000001; x_0 = 10000$. В графическом окне установить параметры: *Refresh period* =90; $Y_{\min} = 0; Y_{\max} = 100000$.

Вариант 2. $\alpha = -0.1; \gamma = -0.000001; x_0 = 10000$. В графическом окне установить параметры: *Refresh period* =90; $Y_{\min} = 0; Y_{\max} = 100000$.

Вариант 3. $\alpha = 0; \gamma = 0; x_0 = 10000$. В графическом окне установить параметры: *Refresh period* =90; $Y_{\min} = 0; Y_{\max} = 100000$.

Практическое задание 3. Визуальное моделирование в системе компьютерной математики Scilab: пакет Scicos.

Создать диаграмму модели Лотки-Вольтерры, реализованную с помощью программы Scicos в соответствии с приведенным ниже рисунком.



Исходные данные для параметров, переменных и показателей модели

Установить конечное время работы модели, представленной на рисунке, равным 10. Для этого в меню Simulation выбрать опцию Setup и в появившемся окне задать параметр Final integration time равным 10. Задать следующие значения параметров для блоков диаграммы модели:

Вариант 1. $\alpha = 4; \beta = 2,5; \gamma = 2; \delta = 1; x_0 = 3; y_0 = 1$. В графическом окне установить параметры: *Refresh period* = 10; $Y_{\min} = 0; Y_{\max} = 5$.

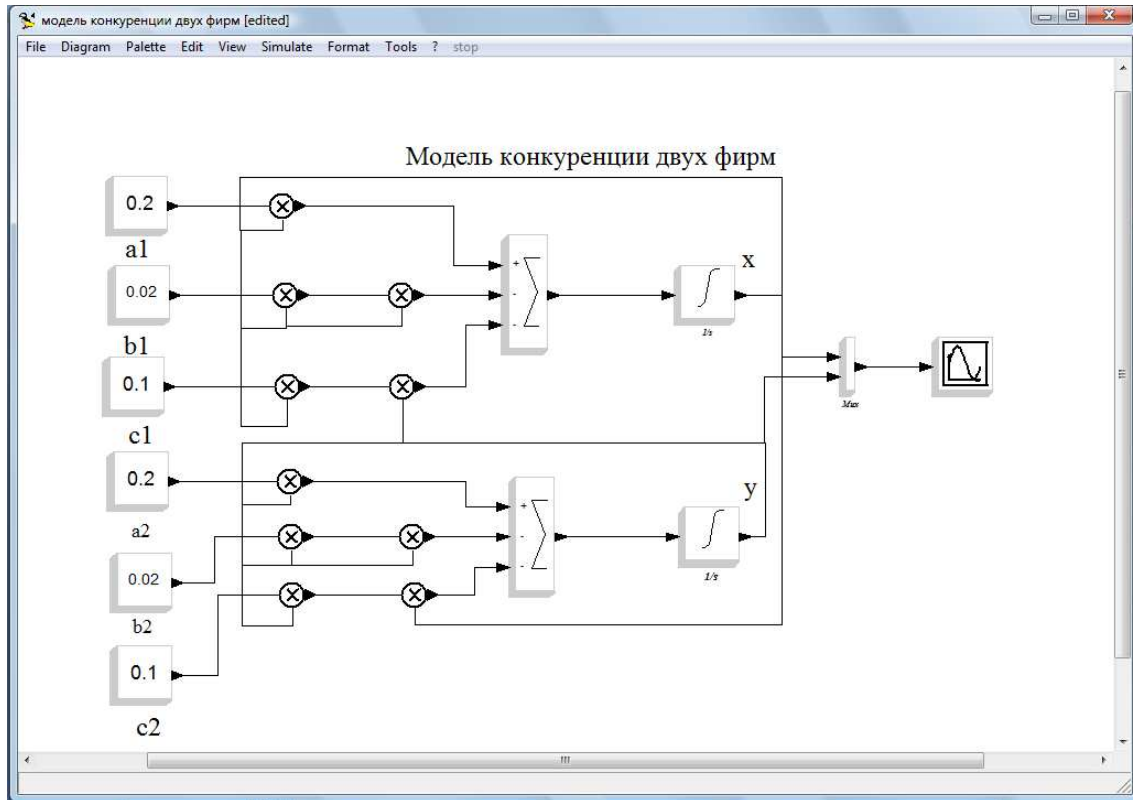
Вариант 2. $\alpha = 4; \beta = 2,5; \gamma = 2; \delta = 1; x_0 = 3; y_0 = 2$. В графическом окне установить параметры: *Refresh period* = 10; $Y_{\min} = 0; Y_{\max} = 5$.

Вариант 3. $\alpha = 4; \beta = 2,5; \gamma = 2; \delta = 1; x_0 = 3; y_0 = 3$. В графическом окне установить параметры: *Refresh period* = 10; $Y_{\min} = 0; Y_{\max} = 5$.

Практическое задание 4.

Визуальное моделирование в системе компьютерной математики Scilab: пакет Scicos.

Создать диаграмму модели конкуренции двух фирм, реализованную с помощью программы Scicos в соответствии с приведенным ниже рисунком.



Исходные данные для параметров, переменных и показателей модели

Установить конечное время работы модели, представленной на рисунке, равным 100. Для этого в меню Simulation выбрать опцию Setup и в появившемся окне задать параметр Final integration time равным 100. Задать следующие значения параметров для блоков диаграммы модели:

Вариант 1. $a_1 = 0,1; a_2 = 0,11; b_1 = b_2 = 0,02; c_1 = c_2 = 0,1; x_0 = y_0 = 0,5$. В графическом окне установить параметры: $Refresh\ period = 100; Y_{min} = 0; Y_{max} = 10$.

Вариант 2. $a_1 = 0,11; a_2 = 0,1; b_1 = b_2 = 0,02; c_1 = c_2 = 0,1; x_0 = y_0 = 0,5$. В графическом окне установить параметры: $Refresh\ period = 100; Y_{min} = 0; Y_{max} = 10$.

Практическое задание 5.

Система уравнений балансного типа для динамики численности групп избирателей имеет следующий вид:

$$\begin{aligned}\frac{dN_1}{dt} &= c_1 N_1 (a_1 N_u - a_u N_1), \\ \frac{dN_2}{dt} &= c_2 N_2 (a_2 N_u - a_u N_2), \quad (1) \\ N &= N_1 + N_2 + N_u.\end{aligned}$$

Здесь рассматривается динамика трех групп избирателей - сторонников кандидата №1 (N_1), кандидата №2 (N_2) и неопределившихся (N_u).

Предполагается, что рост численности каждой группы избирателей осуществляется за счет механизма "рекрутирования", то есть пропорционален числу коммуникативных контактов уже склонившихся к кандидату №1 и кандидату №2 и желающих поменять свой выбор.

Необходимо разработать диаграмму модели динамики численности групп избирателей, реализованную с помощью программы Scicos и провести исследование хода избирательной кампании при заданных условиях.

Исходные данные для параметров, переменных и показателей модели

Установить конечное время работы модели равным 20. Для этого в меню Simulation выбрать опцию Setup и в появившемся окне задать параметр Final integration time равным 20. Задать следующие значения параметров для блоков диаграммы модели:

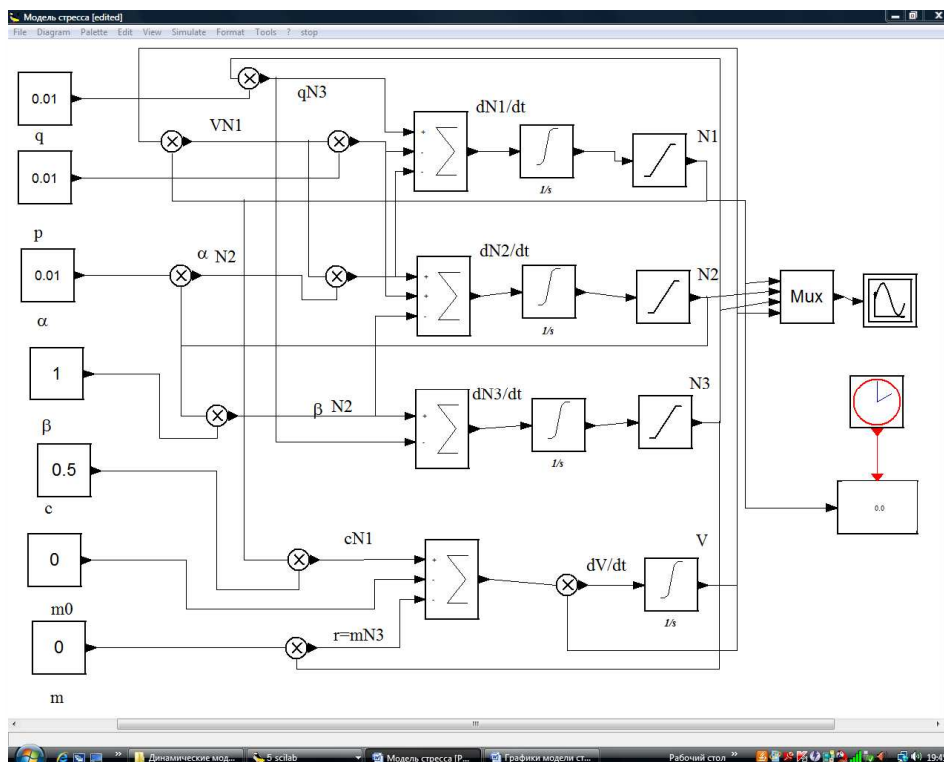
Вариант 1. $a_1 = 0,55; a_2 = 0,05; a_u = 0,5; c_1 = c_2 = 0,01; N_1(0) = N_2(0) = 500$. В графическом окне установить параметры: *Refresh period* =20; $Y_{\min} = 0; Y_{\max} = 1000$.

Вариант 2. $a_1 = 0,55; a_2 = 0,05; a_u = 0,5; c_1 = 0,01; c_2 = -0,0001; N_1(0) = N_2(0) = 500$. В графическом окне установить параметры: *Refresh period* =20; $Y_{\min} = 0; Y_{\max} = 1000$.

Практическое задание 6.

Модель социального стресса в среде SciLab.

Создать диаграмму модели социального стресса, реализованную с помощью программы Scicos в соответствии с приведенным ниже рисунком.



Исходные данные для параметров, переменных и показателей модели

Установить конечное время работы модели, представленной на рисунке, равным 0,1. Для этого в меню Simulation выбрать опцию Setup и в появившемся окне задать параметр Final integration time равным 0,1. В качестве исходных данных задаются следующие значения:

$N_1(0) = 280; N_2(0) = 10; N_3(0) = 10; V(0) = 0; M = 300$. Числовые значения параметров блоков модели указаны на диаграмме модели (см. рисунок). В графическом окне установить параметры: $Refresh\ period = 0,1; Y_{min} = 0; Y_{max} = 320$.

Задание №1. Исследовать поведение толпы, если применяется механизм давления на формирующийся социально-перцептивный образ в виде $r = mN_3$.

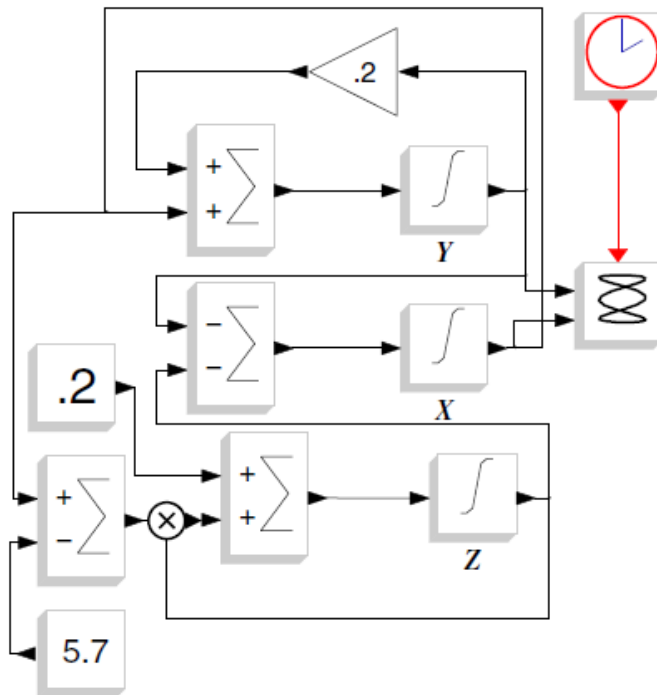
Задание №2. Исследовать поведение толпы, если применяется механизм давления на формирующийся социально-перцептивный образ в виде $r = mN_2$.

Задание №3. Исследовать поведение толпы, если применяется механизм давления на формирующийся социально-перцептивный образ в виде $r = m(N_2 + N_3)$.

Практическое задание 7. Визуальное моделирование в системе компьютерной математики Scilab: пакет Scicos.

Создать диаграмму модели Рёсслера, реализованную с помощью программы Scicos в соответствии с приведенным ниже рисунком. Модель Рёсслера описывает системы, близкие к реальным системам. Так, она была использована для описания забастовочного движения в России.

Необходимо исследовать процесс возникновения странного аттрактора на примере модели Рёсслера. Числовые значения параметров блоков модели указаны на диаграмме модели (см. рисунок).



Практическое задание 8. Визуальное моделирование в системе компьютерной математики Scilab: пакет Scicos.

Система уравнений модели Рёсслера имеет следующий вид:

$$\begin{aligned} \frac{dx}{dt} &= -y - z, \\ \frac{dy}{dt} &= x + ay, \\ \frac{dz}{dt} &= b + z(x - c), \end{aligned} \quad (1)$$

где a, b, c – положительные постоянные.

При значениях параметров $a = b = 0,2$ и $2,6 \leq c \leq 4,2$ уравнения Рёсслера обладают устойчивым [предельным циклом](#). При этих значениях параметров период и форма [предельного цикла](#) совершают последовательность удвоения периода. Сразу же за точкой $c = 4,2$ возникает явление хаотического [аттрактора](#).

Разработать диаграмму модели Рёсслера, реализованную с помощью программы Scicos, и исследовать процесс возникновения странного аттрактора.

Практическое задание 9. Визуальное моделирование в системе компьютерной математики Scilab: пакет Scicos.

Система уравнений

$$\frac{dx}{dt} = (\alpha - \beta y)x \quad (1)$$

$$\frac{dy}{dt} = (-\gamma + \delta x)y, \quad (2)$$

описывающая *популяцию хищник - жертва* называется *системой* (или *моделью*) *Лотки - Вольтерры*.

Разработать диаграмму модели *Лотки - Вольтерры*, реализованную с помощью программы Scicos.

Практическое задание 10. Визуальное моделирование в системе компьютерной математики Scilab: пакет Scicos.

Модель Ферхюльста – Пирла представлена выражением (1).

$$\frac{dx}{dt} = (\alpha - \chi(t))x(t). \quad (1)$$

Разработать диаграмму модели Ферхюльста – Пирла, реализованную с помощью программы Scicos.

Подготовить решения на основе численных методов представленных ниже в виде дифференциальных уравнений задач (Практические задания №11-20). Данные уравнения описывают процессы различной природы. Для этого необходимо:

1. Разработать диаграмму модели.
2. Реализовать полученную диаграмму модели с помощью программы Scicos.

Практическое задание 11.

$$\frac{dy}{dt} = 2$$

Практическое задание 12.

$$\frac{dy}{dt} = 2 * x$$

Практическое задание 13.

$$\frac{dy}{dt} = 2 + x$$

Практическое задание 14.

$$\frac{dy}{dt} = 2 + 2 * x$$

Практическое задание 15.

$$\frac{dy}{dt} = 2 * (x + 2)$$

Практическое задание 16.

$$\frac{dy}{dt} = x * (x + 2) = 2$$

Практическое задание 17.

$$\begin{cases} \frac{dx}{dt} = 2 \\ \frac{dy}{dt} = 3 \end{cases}$$

Практическое задание 18.

$$\begin{cases} \frac{dx}{dt} = 2 + y \\ \frac{dy}{dt} = 3 + x \end{cases}$$

Практическое задание 19.

$$\begin{cases} \frac{dx}{dt} = 2 * y \\ \frac{dy}{dt} = 3 + x \end{cases}$$

Практическое задание 20.

$$\begin{cases} \frac{dx}{dt} = 2 \\ \frac{dy}{dt} = 3 - x \end{cases}$$