

**Федеральное государственное бюджетное образовательное  
учреждение высшего образования  
«РОССИЙСКАЯ АКАДЕМИЯ НАРОДНОГО ХОЗЯЙСТВА  
И ГОСУДАРСТВЕННОЙ СЛУЖБЫ  
ПРИ ПРЕЗИДЕНТЕ РОССИЙСКОЙ ФЕДЕРАЦИИ»**

---

Волгоградский институт управления - филиал РАНХиГС

Экономический факультет  
Кафедра информационных систем и математического моделирования

УТВЕРЖДЕНА  
учёным советом  
Волгоградского института управления –  
филиала РАНХиГС  
Протокол от «31» августа 2020 г. №1

**РАБОЧАЯ ПРОГРАММА ДИСЦИПЛИНЫ**

**Б1.В.ДВ.03.02 КОМПЬЮТЕРНЫЕ МЕТОДЫ РЕШЕНИЯ ЗАДАЧ В ЮРИСПРУДЕНЦИИ**

по направлению подготовки  
40.05.01 Правовое обеспечение национальной безопасности

---

*(код и наименование направления подготовки (специальности))*

Уголовно-правовая

---

*направленность (профиль)*

специалист

---

*квалификация  
очная/заочная*

---

*форма(ы) обучения*

Год набора – 2021 г.

Волгоград, 2020 г.

**Автор – составитель:**

канд. тех. наук, доцент кафедры информационных  
систем и математического моделирования

Запрягайло В.М.

Заведующий кафедрой информационных  
систем и математического моделирования

Астафурова О.А.

## СОДЕРЖАНИЕ

1. Перечень планируемых результатов обучения по дисциплине, соотнесенных с планируемыми результатами освоения образовательной программы .....	4
2. Объем и место дисциплины в структуре образовательной программы .....	5
3. Содержание и структура дисциплины .....	5
4. Фонд оценочных средств промежуточной аттестации по дисциплине (модулю).....	8
5. Методические указания для обучающихся по освоению дисциплины .....	23
6. Учебная литература и ресурсы информационно-телекоммуникационной сети "Интернет", учебно-методическое обеспечение самостоятельной работы обучающихся по дисциплине .....	27
6.1. Основная литература .....	27
6.2. Дополнительная литература .....	28
6.3. Учебно-методическое обеспечение самостоятельной работы .....	28
6.4. Нормативные правовые документы .....	28
6.5. Интернет-ресурсы .....	29
7. Материально-техническая база, информационные технологии, программное обеспечение и информационные справочные системы .....	29

**1. Перечень планируемых результатов обучения по дисциплине, соотнесенных с планируемыми результатами освоения программы**

1.1. Дисциплина **Б1.В.ДВ.04.02 «Компьютерные методы решения задач в юриспруденции»** обеспечивает овладение следующими компетенциями:

**ПКс-2** Способность принимать законные и обоснованные решения в сфере осуществления юридической деятельности на основе профессионального правосознания, правового мышления и правовой культуры

Код компетенции	Наименование компетенции	Код этапа освоения компетенции	Наименование этапа освоения компетенции
ПКс-2	Способность принимать законные и обоснованные решения в сфере осуществления юридической деятельности на основе профессионального правосознания, правового мышления и правовой культуры	ПКс-2.1	Формирование профессионального мышления студента, накопление и развитие знаний о принципах организации, обработки и использования мировых и национальных информационных юридически значимых ресурсов. Выработка практических навыков в области современных информационных технологий в работе правовых служб, приобретение навыков практического применения новых информационных и телекоммуникационных технологий.

1.2. В результате освоения дисциплины у студентов должны быть сформированы:

ОТФ/ТФ (при наличии профстандарта)	Код этапа освоения компетенции	Результаты обучения
<p><b>А) требования к квалификации утвержденные постановлением Минтруда РФ от 21 августа 1998 г. № 37 (с изм. и доп.);</b>                      А)Оказание содействия в правовом обеспечении функционирования организации (физического лица)                      Б)Правовое обеспечение функционирования организации (физического лица)                      В)Руководство процессом правового обеспечения функционирования организации (физического лица)                      - Приказ Минтруда РФ от 02.11.2015 г. № 832 «Об утверждении справочника востребованных на рынке труда, новых и перспективных профессий, в том числе требующих среднего профессионального образования»;                      - Проект Приказа Минтруда России «Об утверждении профессионального стандарта юриста» - режим доступа:  <a href="http://profstandart.rosmintrud.ru/obshchiy-informatsionnyy-blok/natsionalnyy-reestr-professionalnykh-standartov/reestr-professionalnykh-standartov/">http://profstandart.rosmintrud.ru/obshchiy-informatsionnyy-blok/natsionalnyy-reestr-professionalnykh-standartov/reestr-professionalnykh-standartov/</a></p>	ПКс-2.1	Осуществляет анализ юридических данных с помощью современных информационных технологий. Применяет современные информационные технологии для сбора юридической информации, обработки данных эмпирических исследований, представления результатов исследований с использованием сетевых технологий с учетом основных требований информационной безопасности. Самостоятельно применяет методы автоматизированного решения типичных задач, встречающихся в работе юристов и работников правоохранительных органов и органов правопорядка. Моделирует решение юридических задач на основе результатов проведенных исследований.

## 2. Объем и место дисциплины в структуре АОП ВО

Учебная дисциплина **Б1.В.ДВ.04.02 «Компьютерные методы решения задач в юриспруденции»** входит в Базовую часть учебного плана. Дисциплина изучается на 4 курсе в течение одного семестра и заканчивается для очной и заочной форм обучения зачетом в 7 семестре, общая трудоемкость **72 часа (2 ЗЕ)**.

Для успешного овладения дисциплиной студенту необходимо использовать знания и навыки, полученные им при изучении таких дисциплин, как математика, физика, Б1.О.14 Информатика, Б1.О.04 Логика, Б1.В.02 Информационное право, Б1.О.23 Гражданское право, Б1.О.31 Трудовое право, Б1.В.ДВ.01.01 Цифровое общество, введение в искусственный интеллект и разговорные боты, Б1.В.ДВ.01.02 Цифровое общество и управление цифровой репутацией.

Знания, полученные в ходе изучения дисциплины **Б1.В.ДВ.04.02 «Компьютерные методы решения задач в юриспруденции»** могут быть полезны при изучении таких профессиональных дисциплин, как Б1.В.ДВ.04.02 Компьютерные методы решения задач в юриспруденции, Б1.О.05 Экономика, Б1.О.02 Социология, Б1.О.20 Основы проектной работы в профессиональной деятельности, Б1.О.30 Финансовое право Б1.О.35 Предпринимательское право, Б1.В.06 Коммерческое право, Б1.В.ДВ.05.02 Налоговое право, ФТД.02 Библиотечно-информационные системы и технологии, Б1.В.17.08 Практикум по составлению административных документов.

На контактную работу с преподавателем по **очной** форме обучения выделено **34 часа** в соответствии с учебным планом (34 часа практических работ) и 38 часов выделено на самостоятельную работу обучающихся.

На контактную работу с преподавателем по **заочной** форме обучения выделено 8 часов в соответствии с учебным планом (8 часов практических работ) и 60 часов выделено на самостоятельную работу обучающихся, 4 часа на контроль.

Форма промежуточной аттестации в соответствии с учебным планом после 7 семестре – зачет.

## 3. Содержание и структура дисциплины

№ п/п	Наименование тем (разделов)	Объем дисциплины, час.						Форма текущего контроля успеваемости <sup>4</sup> , промежуточной аттестации
		Всего	Контактная работа обучающихся с преподавателем по видам учебных занятий				СРС	
			Л	ЛР	ПЗ	КСР		
<i>Очная форма обучения</i>								
Тема 1	Возможности компьютерных средств и методов моделирования в целях реализации проектного подхода при решении профессиональных задач	16	-	-	8	4	4	О, Р
Тема 2	Решение частных юридических проблем и задач с помощью компьютерных средств и методов моделирования	18	-	-	8		10	О, Р

Тема 3	Этапы процесса моделирования	18	-	-	8		10	<i>О, Р</i>
Тема 4	Визуальное моделирование в системе компьютерной математики Scilab: пакет Scicos	20	-	-	10		10	<i>О, ПЗ, Т</i>
Промежуточная аттестация								<b>зачет</b>
<b>Всего:</b>		<b>72</b>	<b>-</b>	<b>-</b>	<b>34</b>	<b>4</b>	<b>34</b>	
<i>Заочная форма обучения</i>								
Тема 1	Возможности компьютерных средств и методов моделирования в целях реализации проектного подхода при решении профессиональных задач	16	-	-	2		14	<i>ПЗ, Т</i>
Тема 2	Решение частных юридических проблем и задач с помощью компьютерных средств и методов моделирования	18	-	-	2		16	<i>ПЗ, Т</i>
Тема 3	Этапы процесса моделирования	16	-	-	2		14	<i>ПЗ, Т</i>
Тема 4	Визуальное моделирование в системе компьютерной математики Scilab: пакет Scicos	18	-	-	2		16	<i>ПЗ, Т</i>
Промежуточная аттестация		4						<b>зачет</b>
<b>Всего:</b>		<b>72</b>	<b>--</b>	<b>-</b>	<b>8</b>		<b>60</b>	

*Примечание: 4 – формы текущего контроля успеваемости: опрос (О), тестирование (Т), контрольная работа (КР), коллоквиум (К), эссе (Э), реферат (Р), диспут (Д), ситуационная задача (СЗ), разбор ситуаций (РС), практическое задание (ПЗ).*

### Содержание дисциплины

#### **Тема 1. Возможности компьютерных средств и методов моделирования в целях реализации проектного подхода при решении профессиональных задач**

Междисциплинарные исследования в юриспруденции.

Использование математического моделирования в сфере юридической деятельности в зависимости от специфики конкретных задач.

Моделирование как метод криминалистического исследования.

Взаимосвязи понятий теория и модель.

Типология моделей.

Роль формальных моделей.

Аналитическое и имитационное моделирование.

Системная динамика.

#### **Тема 2. Решение частных юридических проблем и задач с помощью компьютерных средств и методов моделирования**

Модель кризисного поведения толпы в условиях города.

Исследование поведения толпы на основе модели социального стресса при различных механизмах давления со стороны сил правопорядка на формирующийся социально-перцептивный образ.

Модели противодействия различным видам преступлений со стороны правоохранительных сил.

Моделирование динамики роста количества преступлений.

Модель Лотки-Вольтерра. Обобщение логистического уравнения для определения предельного значения численности правонарушений.

Модель финансирования мероприятий по борьбе с экономическими преступлениями.

Применение математических моделей в ходе раскрытия преступлений.

### Тема 3. Этапы процесса моделирования

Постановка задачи.

Выбор формализма для представления модели.

Обоснование множеств переменных и отношений модели.

Формализация модели (математическая запись).

Обоснование параметров модели (параметрическая идентификация).

Компьютерный эксперимент на модели (решение модели).

Оценка точности и интерпретация. Переход в предметную область.

### Тема 4. Визуальное моделирование в системе компьютерной математики Scilab: пакет Scicos

Краткие сведения о пакете Scicos системы компьютерной математики Scilab.

Знакомство с пользовательским интерфейсом пакета Scicos.

Практические примеры моделирования в Scicos.

На самостоятельную работу студентов по дисциплине Б1.В.ДВ.03.02 «Компьютерные методы решения задач в юриспруденции» выносятся следующие темы:

№ п/п	Тема	Количество часов	Вопросы, выносимые на СРС	Форма контроля
1	2		3	4
1	Возможности компьютерных средств и методов моделирования в целях реализации проектного подхода при решении профессиональных задач	8	Использование математического моделирования в сфере юридической деятельности в зависимости от специфики конкретных задач. Моделирование как метод криминалистического исследования.	О, З
2	Решение частных юридических проблем и задач с помощью компьютерных средств и методов моделирования	10	Применение математических моделей в ходе раскрытия преступлений.	Д, З, Т
3	Этапы процесса моделирования	10	Оценка точности и интерпретация. Переход в предметную область.	З, КР, Т

4	Визуальное моделирование в системе компьютерной математики Scilab: пакет Scicos	10	Практические примеры моделирования в системе Vensim.	0, 3
---	---	----	--	------

#### 4. Материалы текущего контроля успеваемости обучающихся и фонд оценочных средств по дисциплине

##### 4.1. Формы и методы текущего контроля успеваемости и промежуточной аттестации.

4.1.1. В ходе реализации дисциплины **Б1.В.ДВ.04.02 «Компьютерные методы решения задач в юриспруденции»** используются следующие формы и методы текущего контроля успеваемости обучающихся:

№ п/п	Наименование тем (разделов)	Методы текущего контроля успеваемости
<b>Очная форма</b>		
Тема 1	Возможности компьютерных средств и методов моделирования в целях реализации проектного подхода при решении профессиональных задач	Устный опрос, написание реферата
Тема 2	Решение частных юридических проблем и задач с помощью компьютерных средств и методов моделирования	Устный опрос, написание реферата
Тема 3	Этапы процесса моделирования	Устный опрос, написание реферата
Тема 4	Визуальное моделирование в системе компьютерной математики Scilab: пакет Scicos	Устный опрос, практические задания, тестирование
<b>Заочная форма</b>		
Тема 1	Возможности компьютерных средств и методов моделирования в целях реализации проектного подхода при решении профессиональных задач	практические задания, тестирование
Тема 2	Решение частных юридических проблем и задач с помощью компьютерных средств и методов моделирования	практические задания, тестирование
Тема 3	Этапы процесса моделирования	практические задания, тестирование
Тема 4	Визуальное моделирование в системе компьютерной математики Scilab: пакет Scicos	практические задания, тестирование

4.1.2. Промежуточная аттестация по дисциплине **Б1.В.ДВ.04.02 «Компьютерные методы решения задач в юриспруденции»** проводится в соответствии с Учебным планом: для очной и заочной форм обучения в 7 семестре – в виде зачета методом выполнения практических контрольных заданий и устного опроса по перечню примерных вопросов из п.4.3.

К сдаче зачета по дисциплине допускаются студенты, получившие не меньше 60 баллов при текущей аттестации. При подготовке к зачету студент внимательно просматривает вопросы, предусмотренные рабочей программой, и знакомится с рекомендованной основной литературой. Основой для сдачи зачета студентом является изучение конспектов обзорных лекций, прослушанных в течение семестра, информация,



полученная в результате самостоятельной работы, и практические навыки, освоенные при решении задач в течение семестра.

#### **4.2. Материалы текущего контроля успеваемости.**

### **Тема 1. Возможности компьютерных средств и методов моделирования в целях реализации проектного подхода при решении профессиональных задач**

#### **Вопросы устного опроса:**

1. Охарактеризуйте проблемы междисциплинарных подходов к исследованию всфереюридическойдеятельности.
2. Опишите процесс выявления и формулировки задачи моделирования всфереюридическойдеятельности.
3. Дайте сравнительную оценку возможностей количественного и качественного анализа состояния преступности и деятельности органов правопорядка по ее пресечению.
4. Социальная система киберпространства – новая социальная общность.
5. Киберпреступность и киберпреследование.

#### **Темы рефератов:**

1. Современные междисциплинарные подходы к исследованию в сфере юридической деятельности.
2. В чем различие между прикладными и фундаментальными исследованиями?
3. Природа случайности социально-экономических процессов.
4. Социальная система киберпространства – новая социальная общность.
5. Киберпреступность и киберпреследование.

### **Тема 2. Решение частных юридических проблем и задач с помощью компьютерных средств и методов моделирования**

#### **Вопросы устного опроса:**

1. Как осуществляется выбор необходимых методов моделирования.
2. Основные методы моделирования динамических систем.
3. Модель финансирования мероприятий по борьбе с экономическими преступлениями.
4. Применение математических моделей в ходе раскрытия преступлений.

#### **Темы рефератов:**

1. Модель Лотки-Вольтерры.
2. Модель Ферхюльста-Пирла.
3. Модель социального стресса.
4. Инерционность самоорганизации социальных субъектов как форма воздействия на социально-экономические процессы.
5. Аттракторы процессов управления и самоорганизации в социально-экономической системе.

### **Тема 3. Этапы процесса моделирования**

#### **Вопросы устного опроса:**

1. Выбор формализма для представления модели.
2. Обоснование множеств переменных и отношений модели.

3. Формализация модели (математическая запись).
4. Обоснование параметров модели (параметрическая идентификация).
5. Оценка точности и интерпретация.

**Темы рефератов:**

1. Выбор необходимых методов моделирования для исследования в сфере юридической деятельности
2. Идентификация самоорганизации социальных объектов на разных стадиях и фазах жизненного цикла.
3. Долгосрочные параметры порядка в социальной жизни народов.
4. Краткосрочные параметры порядка в процессах национального, государственного масштаба.

**Тема 4. Визуальное моделирование в системе компьютерной математики Scilab: пакет Scicos**

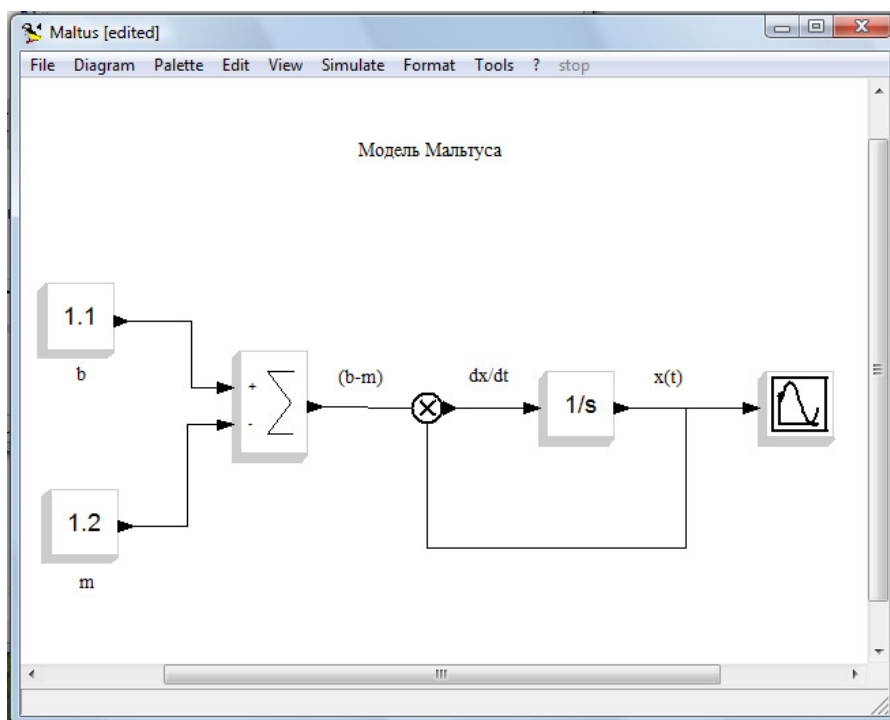
**Вопросы устного опроса:**

1. Назовите основы визуального моделирования.
2. Каково назначение системы компьютерной математики Scilab: пакет Scicos, ее состав.
3. Порядок определения необходимости применения тех или иных функциональных возможностей пакета Scicos.
4. Приведите примеры практического моделирования в системе компьютерной математики Scilab.

**Практические задания**

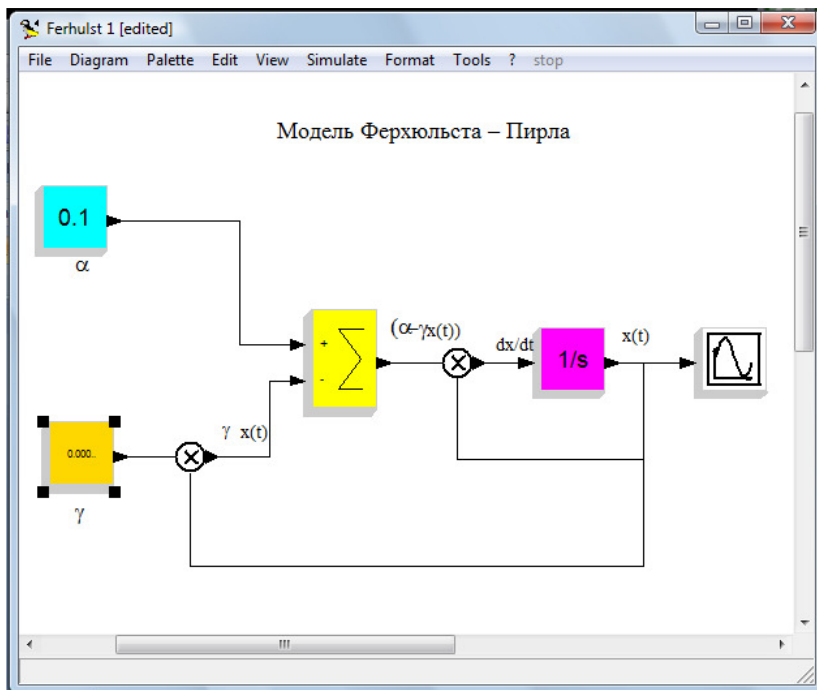
**Практическое задание 1.** Визуальное моделирование в системе компьютерной математики Scilab: пакет Scicos.

Создать диаграмму модели Мальтуса, реализованную с помощью программы Scicos в соответствии с приведенным ниже рисунком.



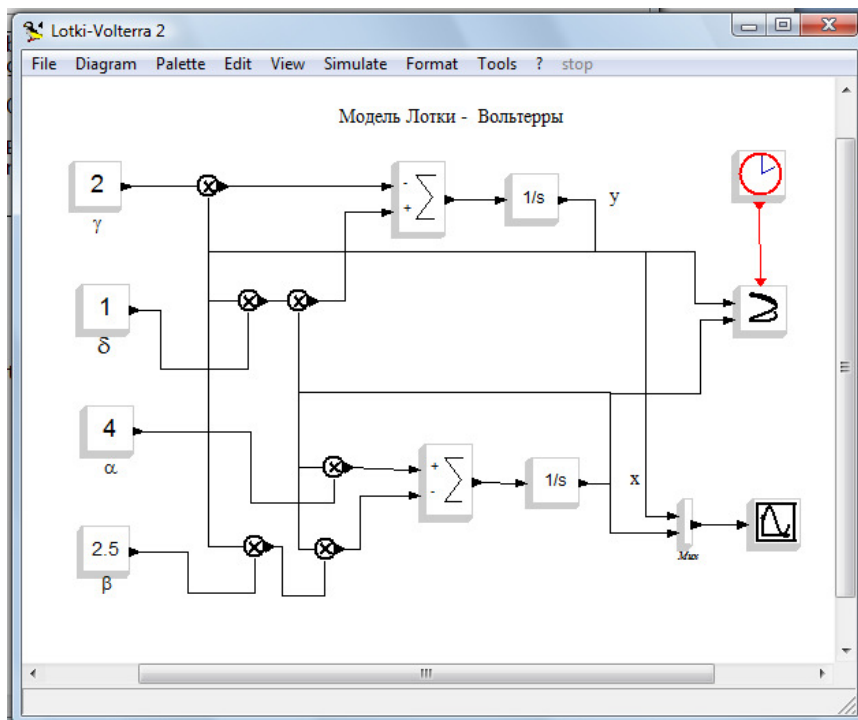
**Практическое задание 2.** Визуальное моделирование в системе компьютерной математики Scilab: пакет Scicos.

Создать диаграмму модели Ферхюльста – Пирла, реализованную с помощью программы Scicos в соответствии с приведенным ниже рисунком.



**Практическое задание 3.** Визуальное моделирование в системе компьютерной математики Scilab: пакет Scicos.

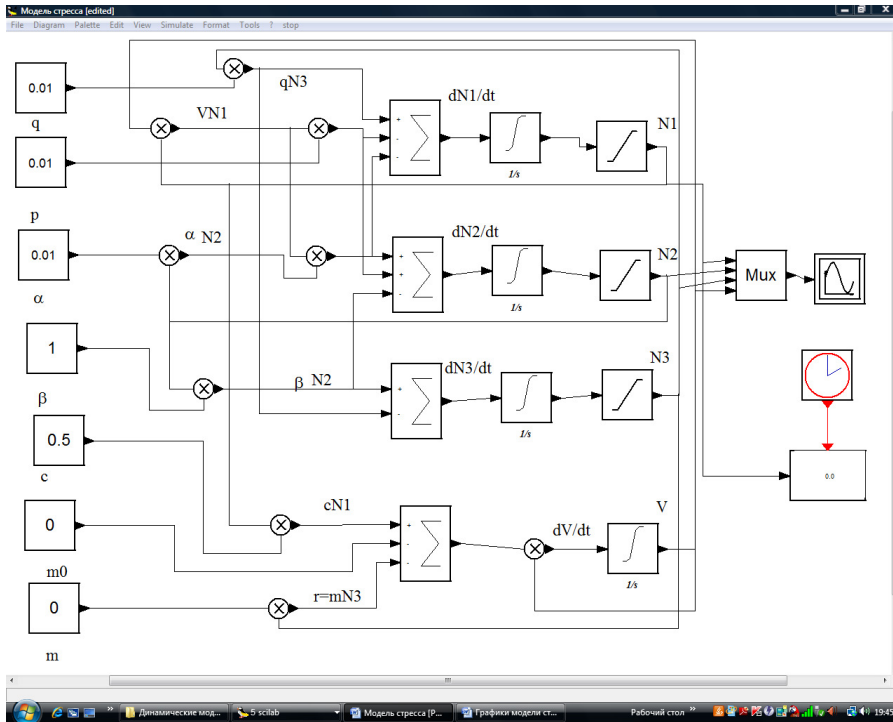
Создать диаграмму модели Лотки-Вольтерры, реализованную с помощью программы Scicos в соответствии с приведенным ниже рисунком.



#### Практическое задание 4.

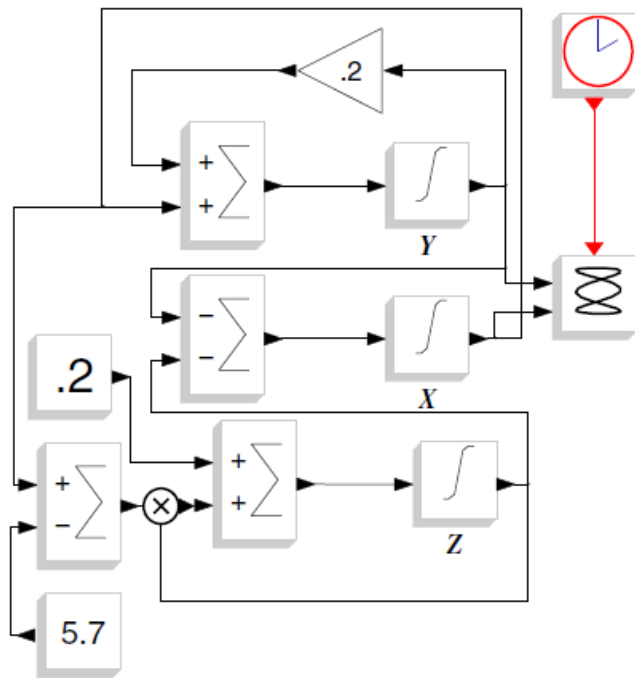
Модель социального стресса в среде SciLab.

Создать диаграмму модели социального стресса, реализованную с помощью программы Scicos в соответствии с приведенным ниже рисунком.



**Практическое задание 5.** Визуальное моделирование в системе компьютерной математики SciLab: пакет Scicos.

Создать диаграмму модели Рёсслера, реализованную с помощью программы Scicos в соответствии с приведенным ниже рисунком.



**Практическое задание 6.** Визуальное моделирование в системе компьютерной математики Scilab: пакет Scicos.

Система уравнений модели Рёсслера имеет следующий вид:

$$\begin{aligned} \frac{dx}{dt} &= -y - z, \\ \frac{dy}{dt} &= x + ay, \\ \frac{dz}{dt} &= b + z(x - c), \end{aligned} \quad (1)$$

где  $a, b, c$  – положительные постоянные.

Разработать диаграмму модели Рёсслера, реализованную с помощью программы Scicos.

**Практическое задание 7.** Визуальное моделирование в системе компьютерной математики Scilab: пакет Scicos.

Система уравнений

$$\frac{dx}{dt} = (\alpha - \beta y)x \quad (1)$$

$$\frac{dy}{dt} = (-\gamma + \delta x)y, \quad (2)$$

описывающая популяцию хищник - жертва называется *системой* (или *моделью*) *Лотки - Вольтерры*.

Разработать диаграмму модели *Лотки - Вольтерры*, реализованную с помощью программы Scicos.

### ***Итоговый тест***

#### ***Вопросы для тестирования:***

**1. Моделирование — это:**

- a. процесс замены реального объекта (процесса, явления) моделью, отражающей его существенные признаки с точки зрения достижения конкретной цели;
- b. процесс демонстрации моделей одежды в салоне мод;
- c. процесс неформальной постановки конкретной задачи;
- d. процесс замены реального объекта (процесса, явления) другим материальным или идеальным объектом;
- e. процесс выявления существенных признаков рассматриваемого объекта.

**2. Модель — это:**

- a. фантастический образ реальной действительности;
- b. материальный или абстрактный заменитель объекта, отражающий его пространственно-временные характеристики;
- c. материальный или абстрактный заменитель объекта, отражающий его существенные характеристики;
- d. описание изучаемого объекта средствами изобразительного искусства;
- e. информация о несущественных свойствах объекта.

**3. При изучении объекта реальной действительности можно создать:**

- a. одну единственную модель;
- b. несколько различных видов моделей, каждая из которых отражает те или иные существенные признаки объекта;
- c. одну модель, отражающую совокупность признаков объекта;
- d. точную копию объекта во всех проявлениях его свойств и поведения;
- e. вопрос не имеет смысла.

**4. Процесс построения модели, как правило, предполагает:**

- a. описание всех свойств исследуемого объекта;
- b. выделение наиболее существенных с точки зрения решаемой задачи свойств объекта;
- c. выделение свойств объекта безотносительно к целям решаемой задачи;
- d. описание всех пространственно-временных характеристик изучаемого объекта;
- e. выделение не более трех существенных признаков объекта.

**5. Натурное моделирование это:**

- a. моделирование, при котором в модели узнается моделируемый объект, то есть натурная модель всегда имеет визуальную схожесть с объектом- оригиналом;
- b. создание математических формул, описывающих форму или поведение объекта- оригинала;

- c. моделирование, при котором в модели узнается какой-либо отдельный признак объекта-оригинала;
- d. совокупность данных, содержащих текстовую информацию об объекте-оригинале;
- e. создание таблицы, содержащей информацию об объекте-оригинале.

**6. Информационной моделью объекта нельзя считать:**

- a. описание объекта-оригинала с помощью математических формул;
- b. другой объект, не отражающий существенных признаков и свойств объекта-оригинала;
- c. совокупность данных в виде таблицы, содержащих информацию о качественных и количественных характеристиках объекта-оригинала;
- d. описание объекта-оригинала на естественном или формальном языке;
- e. совокупность записанных на языке математики формул, описывающих поведение объекта-оригинала.

**7. Математическая модель объекта — это:**

- a. созданная из какого-либо материала модель, точно отражающая внешние признаки объекта-оригинала;
- b. описание в виде схемы внутренней структуры изучаемого объекта;
- c. совокупность данных, содержащих информацию о количественных характеристиках объекта и его поведения в виде таблицы;
- d. совокупность записанных на языке математики формул, отражающих те или иные свойства объекта-оригинала или его поведение;
- e. последовательность электрических сигналов.

**8. К числу математических моделей относится:**

- a. милицейский протокол;
- b. правила дорожного движения;
- c. формула нахождения корней квадратного уравнения;
- d. кулинарный рецепт;
- e. инструкция по сборке мебели.

**9. К числу документов, представляющих собой информационную модель управления государством, можно отнести:**

- a. Конституцию РФ;
- b. географическую карту России;
- c. Российский словарь политических терминов;
- d. схему Кремля;
- e. список депутатов государственной Думы.

**10. К информационным моделям, описывающим организацию учебного процесса в школе, можно отнести:**

- a. классный журнал;
- b. расписание уроков;
- c. список учащихся школы;
- d. перечень школьных учебников;
- e. перечень наглядных учебных пособий.



**11. Табличная информационная модель представляет собой:**

- a. набор графиков, рисунков, чертежей, схем, диаграмм;
- b. описание иерархической структуры строения моделируемого объекта;
- c. описание объектов (или их свойств) в виде совокупности значений, размещаемых в таблице;
- d. систему математических формул;
- e. последовательность предположений на естественном языке.

**12. Отметь ЛОЖНОЕ продолжение к высказыванию: “К информационному процессу поиска информации можно отнести...”:**

- a. непосредственное наблюдение;
- b. чтение справочной литературы;
- c. запрос к информационным системам;
- d. построение графической модели явления;
- e. прослушивание радиопередач.

**13. Отметь ИСТИННОЕ высказывание:**

- a. непосредственное наблюдение — это хранение информации;
- b. чтение справочной литературы — это поиск информации;
- c. запрос к информационным системам — это защита информации;
- d. построение графической модели явления — это передача информации;
- e. прослушивание радиопередачи — это процесс обработки информации.

**14. Рисунки, карты, чертежи, диаграммы, схемы, графики представляют собой:**

- a. табличные информационные модели;
- b. математические модели;
- c. натурные модели;
- d. графические информационные модели;
- e. иерархические информационные модели.

**15. Расписание движение поездов может рассматриваться как при:**

- a. натурной модели;
- b. табличной модели;
- c. графической модели;
- d. компьютерной модели;
- e. математической модели.

**16. Укажите ЛОЖНОЕ утверждение:**

- a. “Строгих правил построения любой модели сформулировать невозможно”;
- b. “Никакая модель не может заменить само явление, но при решении конкретной задачи она может оказаться очень полезным инструментом”;
- c. “Совершенно неважно, какие объекты выбираются в качестве моделирующих — главное, чтобы с их помощью можно было бы отразить наиболее существенные черты, признаки изучаемого объекта”;
- d. “Модель содержит столько же информации, сколько и моделируемый объект”;
- e. “Все образование — это изучение тех или иных моделей, а также приемов их использования”.

**17. Построение модели исходных данных, построение модели результата, разработка алгоритма, разработка программы, отладка и исполнение программы, анализ и интерпретация результатов — это:**

- a. разработка алгоритма решения задач;
- b. список команд исполнителю;
- c. анализ существующих задач;
- d. этапы решения задачи с помощью компьютера;
- e. алгоритм математической задачи.

**18. В качестве примера модели поведения можно назвать:**

- a. список учащихся школы;
- b. план классных комнат;
- c. правила техники безопасности в компьютерном классе;
- d. план эвакуации при пожаре;
- e. чертежи школьного здания.

**19. Какой из этапов математического моделирования должен проводиться перед остальными?**

- a. Численное решение
- b. Постановка экономической проблемы и ее качественный анализ
- c. Математический анализ модели
- d. Подготовка исходной информации
- e. Построение математической модели

**20. На каком из этапов рационально использовать ЭВМ?**

- a. Численное решение
- b. Математический анализ модели
- c. Постановка экономической проблемы и ее качественный анализ
- d. Построение математической модели
- e. Подготовка исходной информации

Ответы: 1 – в; 2 – в; 3 – б; 4 – в; 5 - b; 6 – a, b, c, e; 7 – a, c, d; 8 –b; 9 - c; 10 - e; 11 – a, b, c; 12 – a, c, d; 13 – a, b, c, e; 14 – a, b, d; 15 – e; 16 - b; 17 - в; 18 - b; 19 - b; 20 - e.

### **Шкала оценивания**

#### **Устный опрос**

Уровень знаний, умений и навыков обучающегося при устном ответе во время проведения текущего контроля определяется баллами в диапазоне 0-100 %. Критериями оценивания при проведении устного опроса является демонстрация основных теоретических положений, в рамках осваиваемой компетенции, умение использовать возможности современных информационных технологий, реализующих методы математического моделирования в сфере юридической деятельности.

При оценивании результатов устного опроса используется следующая шкала оценок:

100% - 90%	Демонстрация знаний основных теоретических положений в полном объеме. Умение применять знания на практике в полной мере. Свободное владение навыками анализа и систематизации в выбранной сфере.
89% - 75%	Демонстрация большей части знаний основных теоретических положений. Умение применять знания на практике, допуская при этом незначительные неточности. Владение основными навыками анализа и систематизации в выбранной сфере.
74% - 60%	Демонстрация достаточных знаний основных теоретических положений. Умение применять знания на практике, допуская при этом ошибки. Владение отдельными навыками анализа и систематизации в выбранной сфере.
менее 60%	Демонстрация отсутствия знаний основных теоретических положений. Не умеет применять знания на практике. Не владеет навыками анализа и систематизации в выбранной сфере.

### Тестирование

Уровень знаний, умений и навыков обучающегося при устном ответе во время проведения текущего контроля определяется баллами в диапазоне 0-100 %. Критерием оценивания при проведении тестирования, является количество верных ответов, которые дал студент на вопросы теста. При расчете количества баллов, полученных студентом по итогам тестирования, используется следующая формула:

$$B = \frac{B}{O} \times 100\% ,$$

где Б – количество баллов, полученных студентом по итогам тестирования;

В – количество верных ответов, данных студентом на вопросы теста;

О – общее количество вопросов в тесте.

### Проверка реферата

Уровень знаний, умений и навыков обучающегося при проверке реферата во время проведения текущего контроля определяется баллами в диапазоне 0-100 %. Критериями оценивания при проверке реферата является демонстрация основных теоретических положений, в рамках осваиваемой компетенции.

При оценивании результатов устного опроса используется следующая шкала оценок:

100% - 90%	Демонстрация знаний основных теоретических положений в полном объеме. Умение применять знания на практике в полной мере. Свободное владение навыками анализа и систематизации в выбранной сфере.
89% - 75%	Демонстрация большей части знаний основных теоретических положений. Умение применять знания на практике, допуская при этом незначительные неточности. Владение основными навыками анализа и систематизации в выбранной сфере.
74% - 60%	Демонстрация достаточных знаний основных теоретических положений. Умение применять знания на практике, допуская при этом ошибки. Владение отдельными навыками анализа и систематизации в выбранной сфере.
менее 60%	Демонстрация отсутствия знаний основных теоретических положений. Не умеет применять знания на практике. Не владеет навыками анализа и систематизации в выбранной сфере.

#### 4.3. Оценочные средства для промежуточной аттестации.

##### 4.3.1. Перечень компетенций с указанием этапов их формирования в процессе освоения образовательной программы. Показатели и критерии оценивания компетенций с учетом этапа их формирования

Код компетенции	Наименование компетенции	Код этапа освоения компетенции	Наименование этапа освоения компетенции
ПКс-2	Способность принимать законные и обоснованные решения в сфере осуществления юридической деятельности на основе профессионального правосознания, правового мышления и правовой культуры	ПКс-2.1	Формирование профессионального мышления студента, накопление и развитие знаний о принципах организации, обработки и использования мировых и национальных информационных юридически значимых ресурсов. Выработка практических навыков в области современных информационных технологий в работе правовых служб, приобретение навыков практического применения новых информационных и телекоммуникационных технологий.

Этап освоения компетенции	Показатель оценивания	Критерий оценивания	Рекомендуемые средства (методы) оценивания
---------------------------	-----------------------	---------------------	--

<p><b>ПКс-2.1</b> Формирование профессионального мышления студента, накопление и развитие знаний о принципах организации, обработки и использования мировых и национальных информационных юридически значимых ресурсов. Выработка практических навыков в области современных информационных технологий в работе правовых служб, приобретение навыков практического применения новых информационных и телекоммуникационных технологий.</p>	<p>Осуществляет анализ юридических данных с помощью современных информационных технологий. Применяет современные информационные технологии для сбора юридической информации, обработки данных эмпирических исследований, представления результатов исследований с использованием сетевых технологий с учетом основных требований информационной безопасности. Самостоятельно применяет методы автоматизированного решения типичных задач, встречающихся в работе юристов и работников правоохранительных органов и органов правопорядка. Моделирует решение юридических задач на основе результатов проведенных исследований.</p>	<p>Демонстрирует знания основных теоретических положений в полном объеме. Использует широкий спектр информационных технологий при обработке юридических данных. Свободно владеет навыками анализа, систематизации и защиты информации в выбранной сфере деятельности. Осуществляет принятие эффективного решения стоящей задачи, используя методы автоматизированного решения типичных задач.</p>	<p>Зачет в форме устного опроса и выполнения практических заданий на компьютере.</p>
---	---	---	--

#### 4.3.2 Типовые оценочные средства

Промежуточная аттестация по дисциплине **Б1.В.ДВ.04.02 «Компьютерные методы решения задач в юриспруденции»** проводится в соответствии с учебным планом: *для очной и заочной форм обучения в 7 семестре – в виде зачета.*

#### Шкала оценивания

При оценивании результатов обучения используется следующая шкала оценок:

<p>Зачтено</p>	<p>Использует широкий спектр информационных технологий при обработке данных социологических исследований Всесторонне анализирует социологические данные с помощью современных информационных технологий В полном объеме решает задачи предметной области на персональном компьютере с помощью современных информационных систем с применением методов и способов обеспечения информационной безопасности Эффективно использует информационные технологии для сбора социологической информации, обработки данных эмпирических исследований, представления результатов исследований с использованием сетевых технологий с учетом основных требований</p>
----------------	--

	<p>информационной безопасности</p> <p>Корректно осуществляет разработку и моделирование управленческого решения на основе результатов социологического исследования.</p> <p>Осуществляет принятие эффективного управленческого решения, используя методы социологического анализа</p>
Не зачтено	<p>Не использует широкий спектр информационных технологий при обработке данных социологических исследований</p> <p>Ошибочно анализирует социологические данные с помощью современных информационных технологий</p> <p>Не решает задачи предметной области на персональном компьютере с помощью современных информационных систем с применением методов и способов обеспечения информационной безопасности</p> <p>Не использует информационные технологии для сбора социологической информации, обработки данных эмпирических исследований, представления результатов исследований с использованием сетевых технологий с учетом основных требований информационной безопасности</p> <p>С серьезными ошибками осуществляет разработку и моделирование управленческого решения на основе результатов социологического исследования.</p> <p>Не корректно осуществляет принятие эффективного управленческого решения, используя методы социологического анализа</p>

### Экзамен

100% - 90% (отлично)	<p>Этапы компетенции, предусмотренные адаптированной образовательной программой, сформированы на высоком уровне. Свободное владение материалом, выявление межпредметных связей. Уверенное владение понятийным аппаратом дисциплины. Практические навыки профессиональной деятельности сформированы на высоком уровне. Способность к самостоятельному нестандартному решению практических задач.</p>
89% - 75% (хорошо)	<p>Этапы компетенции, предусмотренные адаптированной образовательной программой, сформированы достаточно. Детальное воспроизведение учебного материала. Практические навыки профессиональной деятельности в значительной мере сформированы. Присутствуют навыки самостоятельного решения практических задач с отдельными элементами творчества.</p>
74% - 60% (удовлетворительно)	<p>Этапы компетенции, предусмотренные адаптированной образовательной программой, сформированы на минимальном уровне. Наличие минимально допустимого уровня в усвоении учебного материала, в т.ч. в самостоятельном решении практических задач. Практические навыки профессиональной деятельности сформированы не в полной мере.</p>
менее 60% (неудовлетворительно)	<p>Этапы компетенции, предусмотренные адаптированной образовательной программой, не сформированы. Недостаточный уровень усвоения понятийного аппарата и наличие фрагментарных знаний по дисциплине. Отсутствие минимально допустимого уровня в самостоятельном решении практических задач. Практические навыки профессиональной деятельности не сформированы.</p>

#### 4.4. Методические материалы

Процедура оценивания знаний, умений, навыков и (или) опыта деятельности, характеризующих этапы формирования компетенций, осуществляются в соответствии с Положением о текущем контроле успеваемости и промежуточной аттестации студентов в ФГБОУ ВО РАНХиГС и Регламентом о балльно-рейтинговой системе в Волгоградском институте управления - филиале РАНХиГС.

#### 5. Методические указания для обучающихся по освоению дисциплины

При работе с настоящим учебно-методическим комплексом особое внимание следует обратить на знание теоретических вопросов информатики, иметь высокий уровень информационной культуры, знать устройство современного персонального компьютера, иметь глубокие навыки работы с современными операционными системами и офисными прикладными пакетами. Перед выполнением практических заданий обязательно должен быть подробно разобран и изучен теоретический материал по каждой теме курса.

В процессе изучения курса студент должен выработать навыки и приемы владения современными технологиями обработки, хранения, передачи и приема массивов юридической информации в различных областях деятельности практика-юриста и уметь их использовать в современном рыночном мире.

Для более углубленного изучения дисциплины, самостоятельной разработке докладов, сообщений в т.ч. с использованием мультимедийных средств, либо выполнении практической работы студентам необходимо пользоваться рекомендованной в рабочей программе литературой. При самостоятельном изучении курса рекомендуется пользоваться источниками, указанными в списке основной литературы.

#### Структура времени, необходимого на изучение дисциплины

Форма изучения дисциплины	Время, затрачиваемое на изучение дисциплины, %
Изучение литературы, рекомендованной в учебной программе	40
Решение задач, практических упражнений и ситуационных примеров	40
Изучение тем, выносимых на самостоятельное рассмотрение	20
Итого	100

#### 5.1. Рекомендации по подготовке к практическому (семинарскому) занятию

Практическое (семинарское) занятие - одна из основных форм организации учебного процесса, представляющая собой коллективное обсуждение студентами теоретических и практических вопросов, решение практических задач под руководством преподавателя. Основной целью практического (семинарского) занятия является проверка глубины понимания студентом изучаемой темы, учебного материала и умения изложить его содержание ясным и четким языком, развитие самостоятельного мышления и творческой активности у студента. На практических (семинарских) занятиях предполагается рассматривать наиболее важные, существенные, сложные вопросы, которые наиболее трудно усваиваются студентами. При этом готовиться к практическому (семинарскому) занятию

всегда нужно заранее. Подготовка к практическому (семинарскому) занятию включает в себя следующее:

- обязательное ознакомление с планом занятия, в котором содержатся основные вопросы, выносимые на обсуждение;
- изучение конспектов лекций, соответствующих разделов учебника, учебного пособия, содержания рекомендованных нормативных правовых актов;
- работа с основными терминами (рекомендуется их выучить);
- изучение дополнительной литературы по теме занятия, делая при этом необходимые выписки, которые понадобятся при обсуждении на семинаре;
- формулирование своего мнения по каждому вопросу и аргументированное его обоснование;
- запись возникших во время самостоятельной работы с учебниками и научной литературы вопросов, чтобы затем на семинаре получить на них ответы;
- обращение за консультацией к преподавателю.

Практические (семинарские) занятия включают в себя выполнение заданий на компьютере по какой-либо сложной или особо актуальной проблеме, решение задач. На практическом (семинарском) занятии студент проявляет свое знание предмета, корректирует информацию, полученную в процессе лекционных и внеаудиторных занятий, формирует определенный образ в глазах преподавателя, получает высокие навыки освоения информационных технологий применительно в профессиональной сфере, навыки практического решения задач на компьютере.

## **5.2. Методические рекомендации по написанию рефератов**

Реферат является индивидуальной самостоятельно выполненной работой студента. Тему реферата студент выбирает из перечня тем, рекомендуемых преподавателем, ведущим соответствующую дисциплину. Реферат, как правило, должен содержать следующие структурные элементы: Титульный лист Содержание Введение Основная часть Заключение Список литературы Приложения (при необходимости).

Требования к объему: не более 15 страниц. Оформление: Шрифт TimesNewRoman, 12 шрифт, 1,5 интервала, 1,5 см абзацный отступ. Оригинальность по системе Антиплагиат.ВУЗ – не менее 60 процентов.

## **5.3. Рекомендации по изучению методических материалов**

Методические материалы по дисциплине позволяют студенту оптимальным образом организовать процесс изучения данной дисциплины. Методические материалы по дисциплине призваны помочь студенту понять специфику изучаемого материала, а в конечном итоге – максимально полно и качественно его освоить. В первую очередь студент должен осознать предназначение методических материалов: структуру, цели и задачи. Для этого он знакомится с преамбулой, оглавлением методических материалов, говоря иначе, осуществляет первичное знакомство с ним. В разделе, посвященном методическим рекомендациям по изучению дисциплины, приводятся советы по планированию и организации необходимого для изучения дисциплины времени, описание последовательности действий студента («сценарий изучения дисциплины»), рекомендации по работе с литературой, советы по подготовке к зачету и разъяснения по поводу работы с тестовой системой курса и над домашними заданиями. В целом данные методические рекомендации способны облегчить изучение студентами дисциплины и



помочь успешно сдать зачет. В разделе, содержащем учебно-методические материалы дисциплины, приводится содержание практических занятий по дисциплине.

#### **5.4. Рекомендации по работе с литературой**

При работе с литературой необходимо обратить внимание на следующие вопросы. Основная часть материала изложена в учебниках, включенных в основной список литературы рабочей программы дисциплины. Основная и дополнительная литература предназначена для повышения качества знаний студента, расширения его кругозора. При работе с литературой приоритет отдается первоисточникам (нормативным материалам, законам, кодексам и пр.).

При изучении дисциплины студентам следует обратить особое внимание на такие источники, как нормативно-правовые акты, а также на материалы, размещаемые на официальных сайтах государственных органов.

При изучении курса учебной дисциплины особое внимание следует обратить на основные (базовые) литературные источники и литературные источники, подготовленные службами информационно-правового обеспечения СПС Гарант и КонсультантПлюс.

#### **5.5. Рекомендации по подготовке к промежуточной аттестации**

К сдаче зачета по дисциплине допускаются студенты, получившие не меньше 60 баллов при текущей аттестации. При подготовке к зачету студент внимательно просматривает вопросы, предусмотренные в рабочей программе и продолжает знакомиться с рекомендованной литературой. Основой для сдачи зачета студентом является изучение конспектов обзорных лекций, прослушанных в течение семестра, информации полученной в результате самостоятельной работы и получение практических навыков при решении заданий в течение семестра.

#### **5.6. Особенности изучения дисциплины студентами заочной форм обучения**

Обучающиеся заочной форм обучения изучают отдельные наиболее значимые темы дисциплины, согласно отведенным по учебному плану часам, под руководством преподавателя в ходе аудиторных занятий. Остальные темы дисциплины обучающиеся изучают самостоятельно. В ходе самостоятельной работы обучающиеся пишут контрольную работу по одной из предложенных преподавателем тем. В ходе зачетно-экзаменационной сессии обучающиеся представляют контрольную работу для оценки. Наличие положительной оценки является допуском к сдаче зачета по дисциплине.

Практические (семинарские) занятия включают в себя и специально подготовленные рефераты, выступления по какой-либо сложной или особо актуальной проблеме, решение задач. На практическом (семинарском) занятии обучающийся проявляет свое знание предмета, корректирует информацию, полученную в процессе лекционных и практических занятий, формирует определенный образ в глазах преподавателя, получает навыки устной речи и культуры дискуссии, навыки практического решения задач.

Главное внимание при проведении практических занятий должно уделяться выработке навыков применения персонального компьютера для решения задач в своей профессиональной сфере. Наряду с этим при проведении занятий следует уделять внимание теоретическим вопросам, особенно по сложным темам. Теоретические вопросы рассматриваются либо самостоятельно, либо в связи с решением конкретных задач. Обсуждение теоретических вопросов заставит не только готовить решение задач, но и готовить тему в целом. Теоретическим вопросам целесообразно уделять до 15-20 минут. При

необходимости теоретическим вопросам может быть посвящена большая часть занятия, а иногда и полное занятие (например, для обсуждения какой-либо сложной темы).

Задаваемые задачи и теоретические вопросы для обсуждения на практических занятиях должны тщательно продумываться, с тем, чтобы охватить по возможности все важные аспекты темы. Количество задаваемых задач зависит от темы и сложности решения, но обычно составляет не менее 3-4.

## **6. Учебная литература и ресурсы информационно-телекоммуникационной сети "Интернет", включая перечень учебно-методического обеспечения для самостоятельной работы обучающихся по дисциплине (модулю)**

### **6.1. Основная литература**

1. Информационные технологии в юридической деятельности : учебник для вузов / П. У. Кузнецов [и др.]; под общей редакцией П. У. Кузнецова. — 3-е изд., перераб. и доп. — Москва : Издательство Юрайт, 2023. — 325 с. — (Высшее образование). — ISBN 978-5-534-02598-9. — URL : <https://urait.ru/bcode/510646>
2. Крахин, А. В. Информационные технологии в уголовно-правовой сфере деятельности : учебное пособие / А. В. Крахин. - Москва: Флинта, 2022. - 265 с. - ISBN 978-5-9765-5156-5. - Текст: электронный. - URL: <https://znanium.com/catalog/product/1905769> – Режим доступа: по подписке.

### **6.2. Дополнительная литература**

1. Серова, Г. А. Информационные технологии в юридической деятельности: учебное пособие / Г.А. Серова. — Москва: ИНФРА-М, 2021. — 241 с. — (Высшее образование). — DOI 10.12737/991904. - ISBN 978-5-16-014579-2. - Текст: электронный. - URL: <https://znanium.com/catalog/product/1242306> – Режим доступа: по подписке.
2. Информационные системы и цифровые технологии: учебное пособие. Часть 2 / под общ. ред. проф. В.В. Трофимова и В.И. Кияева. — Москва: ИНФРА-М, 2021. — 270 с. — (Высшее образование). - ISBN 978-5-16-109771-7. - Текст: электронный. - URL: <https://znanium.com/catalog/product/1786660> – Режим доступа: по подписке.

### **6.3. Учебно-методическое обеспечение самостоятельной работы**

1. Информационные технологии в юридической деятельности : учебник для вузов / П. У. Кузнецов [и др.]; под общей редакцией П. У. Кузнецова. — 3-е изд., перераб. и доп. — Москва : Издательство Юрайт, 2023. — 325 с. — (Высшее образование). — ISBN 978-5-534-02598-9. — URL : <https://urait.ru/bcode/510646>

#### 6.4. Нормативные правовые документы

1. "Конституция Российской Федерации" (принята всенародным голосованием 12.12.1993 с изменениями, одобренными в ходе общероссийского голосования 01.07.2020)

2. Федеральный закон от 27.07.2006 г. №149-ФЗ «Об информации, информационных технологиях и о защите информации» / Редакция от 29.12.2022 — Действует с 01.03.2023.

#### 6.5. Интернет-ресурсы

1. <http://base.consultant.ru>
2. <http://base.garant.ru>
3. <http://docs.cntd.ru/>

#### 6.5. Иные источники

1. Трофимов Е.В., Мецкер О.Г. Использование компьютерных методов и систем в изучении права, интеллектуальном анализе и моделировании правовой деятельности: систематический обзор. Труды ИСП РАН, том 32, вып. 3, 2020 г., стр. 147-170. DOI: 10.15514/ISPRAS–2020–32(3)–13 URL: <https://cyberleninka.ru/article/n/ispolzovanie-kompyuternyh-metodov-i-sistem-v-izuchenii-prava-intellektualnom-analize-i-modelirovanii-pravovoy-deyatelnosti>

Рекомендовано использование следующих периодических изданий: «Математическое моделирование», «Управление экономическими системами», «Проблемы теории и практики управления», «Менеджмент в России и за рубежом», «Современное управление».

### 7. Материально-техническая база, информационные технологии, программное обеспечение и информационные справочные системы

Материально-техническое обеспечение дисциплины **Б1.В.ДВ.04.02 «Компьютерные методы решения задач в юриспруденции»** включает в себя:

- лекционные аудитории, оборудованные видеопроекторным оборудованием для презентаций, средствами звуковоспроизведения, экраном;
- помещения для проведения семинарских и практических занятий, оборудованные учебной мебелью;
- компьютерные классы, оснащенные современными компьютерами с выходом в Интернет и установленными в сети специальными пакетами программ, обеспечивающими учебный процесс, включая СПС Консультант Плюс и Гарант.

Дисциплина поддержана соответствующими лицензионными программными продуктами: Microsoft Windows 7 Prof, Microsoft Office 2010, Kaspersky 8.2, СПС Гарант, СПС Консультант.

Программные средства обеспечения учебного процесса включают:

- операционные системы семейства Windows (10): Microsoft WINHOME 10 RUS OLP NL AcdmcLegalizationGetGenuine, Microsoft WinPro 10 RUSUpgrdOLPNLAcdmc;
- пакет офисного ПО - Microsoft OfficeStd 2019 RUS OLP NL Acdmc;
- программы-архиваторы;

- антивирусные программы;
- программы презентационной графики;
- текстовые редакторы;
- графические редакторы;
- электронная таблица;
- база данных;
- СПС Консультант Плюс;
- СПС Гарант Аэро;
- электронная библиотека;
- программа электронного тестирования.

Вуз обеспечивает каждого обучающегося рабочим местом в компьютерном классе в соответствии с объемом изучаемых дисциплин, обеспечивает выход в сеть Интернет и доступ к СПС Консультант Плюс и СПСГаран».

По темам лекций и практических занятий разработаны и подготовлены печатные материалы, а также мультимедийные материалы.

Материально-техническое обеспечение дисциплины для обучающихся с ограниченными возможностями здоровья и инвалидов включает в себя следующее:

- учебные аудитории оснащены специальным оборудованием и учебными местами с техническими средствами обучения для обучающихся с различными видами ограничений здоровья;

- учебная аудитория, в которой обучаются студенты с нарушением слуха оборудована компьютерной техникой, аудиотехникой (акустический усилитель и колонки), видеотехникой (мультимедийный проектор), мультимедийной системой. Для обучения лиц с нарушениями слуха используются мультимедийные средства и другие технические средств для приема-передачи учебной информации в доступных формах;

- для слабовидящих обучающихся в лекционных и учебных аудиториях предусмотрен просмотр удаленных объектов (например, текста на доске или слайда на экране) при помощи видеоувеличителей для удаленного просмотра;

- для обучающихся с нарушениями опорно-двигательного аппарата в лекционных и учебных аудиториях предусмотрены специально оборудованные рабочие места;

- для контактной и самостоятельной работы используется мультимедийные комплексы, электронные учебники и учебные пособия, адаптированные к ограничениям здоровья обучающихся.

Расписание учебных занятий для обучающихся, имеющих нарушения опорно-двигательного аппарата, составляется с учетом необходимости их размещения в аудиториях на первых этажах учебных помещений, где могут находиться обучающиеся - инвалиды и лица с ограниченными возможностями здоровья в креслах-колясках.

В каждом учебном здании предусмотрены учебные помещения (лекционные аудитории, кабинеты для практических занятий, библиотеки и пр.), в которых оборудованы места для обучающихся - инвалидов и лиц с ОВЗ.

По письменному заявлению обучающегося форма проведения текущей и итоговой аттестации для инвалидов и лиц с ОВЗ устанавливается с учетом индивидуальных психофизических особенностей (устно, письменно на бумаге, письменно на компьютере, в форме тестирования и т.п.). При необходимости обучающемуся инвалиду и лицу с ОВЗ предоставляется дополнительное время для подготовки ответа на зачете или экзамене.

Помещения для самостоятельной работы обучающихся включают следующую оснащенность: столы аудиторные, стулья, доски аудиторные, компьютеры с подключением к локальной сети института (включая правовые системы) и Интернет.

Для изучения учебной дисциплины используются автоматизированная библиотечная информационная система и электронные библиотечные системы: «Университетская библиотека ONLINE», «Электронно-библиотечная система издательства ЛАНЬ», «Электронно-библиотечная система издательства «Юрайт», «Электронно-библиотечная система IPRbooks», «Научная электронная библиотека eLIBRARY» и др.

**8. Фонд оценочных средств промежуточной аттестации по дисциплине**

Промежуточная аттестация по дисциплине **Б1.В.ДВ.04.02 «Компьютерные методы решения задач в юриспруденции»** проводится в соответствии с Учебным планом: для очной и заочной форм обучения в 7 семестре – в виде зачета методом выполнения практических контрольных заданий и устного опроса.

**Вопросы к зачету по дисциплине Б1.В.ДВ.04.02 «Компьютерные методы решения задач в юриспруденции»**

1. Дайте определение модели и моделированию. Какие достоинства и недостатки имеет моделирование?
2. Перечислите этапы математического моделирования.
3. На каком этапе моделирования может применяться диаграмма Исикавы?
4. Охарактеризуйте основные методические условия применения математического моделирования.
5. Механизм функционирования объекта - это часть объекта или его модель?
6. Обязана ли модель комплексно и всесторонне описывать все характеристики объекта?
7. Можно ли построить полное однозначное описание социальной системы?
8. Зачем нужна формализация описания социальных систем?
9. Перечислите основные недостатки модельного подхода к изучению в сфере юридической деятельности.
10. Существуют ли социальные процессы, которые нельзя описать: а) на естественном языке; б) на искусственном языке?
11. Сформулируйте несколько тем для прикладного исследования на основе математического моделирования. Какие гипотезы, показатели и варианты измерения связаны с предлагаемым проектом?
12. Постройте модель жизненного цикла экономической системы.
13. Постройте модель жизненного цикла звезды рок-музыки.
14. В чем недостаток математической модели Мальтуса?
15. Как необходимо изменить математическую модель Мальтуса, чтобы она более адекватно отражала демографические процессы?
16. В чем недостаток математической модели Ферхюльста – Пирла?
17. Как необходимо изменить математическую модель Ферхюльста – Пирла, чтобы она более адекватно отражала демографические процессы?
18. Какие предположения могут использоваться при построении модели социального стресса?
19. Почему социологи и экономисты обращаются к синергетике?
20. Какие процессы в социально-экономической жизни современного общества можно отнести к хаотическим?
21. Что такое «нелинейность» и почему базовые социальные модели содержат линейные или линеаризованные динамические системы?
22. Дайте определение аттрактора.
23. Дайте определение странного аттрактора.
24. Дайте определение детерминированного хаоса.
25. Приведите примеры хаотической динамики (странных аттракторов) в моделях с непрерывным временем.