

**Федеральное государственное бюджетное образовательное учреждение
высшего образования
«РОССИЙСКАЯ АКАДЕМИЯ НАРОДНОГО ХОЗЯЙСТВА
И ГОСУДАРСТВЕННОЙ СЛУЖБЫ
ПРИ ПРЕЗИДЕНТЕ РОССИЙСКОЙ ФЕДЕРАЦИИ»**

Волгоградский институт управления – филиал РАНХиГС
Экономический факультет
Кафедра информационных систем и математического моделирования

УТВЕРЖДЕНА
учёным советом
Волгоградского института управления –
филиала РАНХиГС
Протокол №2 от 23.09.2021 г.

ПРОГРАММА БАКАЛАВРИАТА

Государственное и муниципальное управление

(наименование образовательной программы)

**РАБОЧАЯ ПРОГРАММА ДИСЦИПЛИНЫ,
реализуемой без применения электронного (онлайн) курса**

**Б1.В.05 ОСНОВЫ МАТЕМАТИЧЕСКОГО МОДЕЛИРОВАНИЯ СОЦИАЛЬНО-
ЭКОНОМИЧЕСКИХ ПРОЦЕССОВ**

(индекс и наименование дисциплины, в соответствии с учебным планом)

38.03.04 Региональное управление

(код, наименование направления подготовки /специальности)

Очная, очно-заочная

(форма (формы) обучения)

Год набора – 2022 г.

Волгоград, 2021 г.

Автор(ы)-составитель(и):

канд. техн. наук, доцент кафедры информационных систем и математического
моделирования

Запрягайло В.М.

Заведующий кафедрой информационных систем
и математического моделирования

Астафурова О.А.

Б1.В.05 «ОСНОВЫ МАТЕМАТИЧЕСКОГО МОДЕЛИРОВАНИЯ СОЦИАЛЬНО-ЭКОНОМИЧЕСКИХ ПРОЦЕССОВ» одобрена на заседании кафедры информационных систем и математического моделирования. Протокол от 31 августа 2021 года № 1

СОДЕРЖАНИЕ

1. Перечень планируемых результатов обучения по дисциплине, соотнесённых с планируемыми результатами освоения образовательной программы	4
1.1. Осваиваемые компетенции	4
1.2. Результаты обучения	4
2. Объем и место дисциплины в структуре ОП ВО.....	5
3.Содержание и структура дисциплины	6
3.1. Структура дисциплины	6
3.2. Содержание дисциплины	7
4. Материалы текущего контроля успеваемости обучающихся	10
4.1. Формы и методы текущего контроля успеваемости обучающихся и промежуточной аттестации	10
4.2. Типовые материалы текущего контроля успеваемости обучающихся.....	10
5. Оценочные материалы промежуточной аттестации по дисциплине.....	13
5.1. Методы проведения экзамена	13
5.2. Оценочные материалы промежуточной аттестации	13
6. Методические материалы по освоению дисциплины	18
7. Учебная литература и ресурсы информационно-телекоммуникационной сети Интернет	23
7.1. Основная литература	23
7.2. Дополнительная литература	23
7.3. Нормативные правовые документы и иная правовая информация	23
7.4. Интернет-ресурсы, справочные системы.	23
7.5. Иные источники	23
8. Материально-техническая база, информационные технологии, программное обеспечение и информационные справочные системы	25
Приложение 1	25

1. Перечень планируемых результатов обучения по дисциплине, соотнесенных с планируемыми результатами освоения программы

1.1. Осваиваемые компетенции

Дисциплина Б1.В.05 «Основы математического моделирования социально-экономических процессов» обеспечивает овладение следующими компетенциями:

Код компетенции	Наименование компетенции	Код компонента компетенции	Наименование компонента компетенции
ПКс-6	Владение навыками осуществления экономических расчетов и приемами проведения анализа деятельности в сфере государственного и муниципального управления	ПКс-6.1.1.1	Способность производить экономические расчеты для реализации эффективной деятельности в сфере государственного и муниципального управления
ПКс-7	Умение организовывать контроль исполнения, проводить оценку качества управленческих решений и осуществлять административные процессы	ПКс-7.1	Способность производить экономические расчеты для реализации эффективной деятельности в сфере государственного и муниципального управления

1.2. Результаты обучения

В результате освоения дисциплины у студентов должны быть сформированы:

ОТФ/ТФ (при наличии профстандарта)	Код компонента компетенции	Результаты обучения
В соответствии с трудовыми функциями обобщенной трудовой функции «Руководство структурным подразделением внутреннего контроля» Профессионального стандарта «Специалист по внутреннему контролю (внутренний контролер)» (Утвержден Приказом Минтруда России от 22.04.2015 N 236н).	ПКс-6.1.1.1	На уровне знаний: - Понятие социально-экономических и политических процессов, их виды и типы. - Социальная система киберпространства – новая социальная общность. - Особенности социально-экономических и политических процессов как объектов исследования. Этапы процесса моделирования
		На уровне умений: - Разработка и применение моделей социально-экономических и политических процессов с использованием возможностей современных информационных технологий
		На уровне навыков: - Владение навыками использования современных программных средств компьютерного моделирования для разработки моделей социально-экономических и политических процессов
В соответствии с трудовыми функциями обобщенной трудовой функции		На уровне знаний: - Понятие социально-экономических и политических процессов, их виды и типы. - Социальная система киберпространства – новая социальная общность. - Особенности социально-экономических и политических

«Руководство структурным подразделением внутреннего контроля» Профессионального стандарта «Специалист по внутреннему контролю (внутренний контролер)» (Утвержден Приказом Минтруда России от 22.04.2015 N 236н).	ПКс-7.1	процессов как объектов исследования.
		Этапы процесса моделирования
		На уровне умений: - Разработка и применение моделей социально-экономических и политических процессов с использованием возможностей современных информационных технологий
		На уровне навыков: - Владение навыками использования современных программных средств компьютерного моделирования для разработки моделей социально-экономических и политических процессов

2. Объем и место дисциплины в структуре ОП ВО

Учебная дисциплина Б1.В.05 «Основы математического моделирования социально-экономических процессов» входит в Блок 1 «Вариативная часть», обязательные дисциплины учебного плана. Дисциплина общим объемом 144 часа (4 ЗЕТ) изучается в течение одного семестра и заканчивается экзаменом в 3 семестре на очной форме и в 4 семестре на очно-заочной форме обучения.

Освоение дисциплины опирается на минимально необходимый объем теоретических знаний в области государственного управления, политологии, юриспруденции, информационных технологий в управлении, а также на приобретенные ранее умения и навыки в сфере государственного и муниципального управления. Знания и навыки, получаемые студентами в результате изучения дисциплины, необходимы для работы с организационными структурами.

Для успешного овладения дисциплиной студенту необходимо использовать знания и навыки, полученные им при изучении дисциплины Б1.О.14 Система государственного и муниципального управления.

Знания, полученные в ходе изучения дисциплины Б1.В.05 «Основы математического моделирования социально-экономических процессов» могут быть полезны при изучении дисциплины Б1.О.16 Принятие и исполнение управленческих решений

По очной форме обучения количество академических часов, выделенных на контактную работу с преподавателем (по видам учебных занятий) – 50 часов, на самостоятельную работу обучающихся – 40 часа и на контроль – 54 часов.

По очно-заочной форме обучения количество академических часов, выделенных на контактную работу с преподавателем (по видам учебных занятий) – 30 часов, на самостоятельную работу обучающихся – 78 часов, на контроль – 36 часа.

Форма промежуточной аттестации в соответствии с Учебным планом – экзамен.

3. Содержание и структура дисциплины

3.1. Структура дисциплины

№ п/п	Наименование тем (разделов)	Объем дисциплины (модуля), час.						Форма текущего контроля успеваемости ⁴ , промежуточной аттестации
		Всего	Контактная работа обучающихся с преподавателем по видам учебных занятий				СР	
			Л	ЛР	ПЗ	КСР		
Очная форма обучения								
Тема 1	Понятие и содержание социально-экономических и политических процессов	29	4	-	7		11	<i>О, Р</i>
Тема 2	Изучение социально-экономических и политических процессов с позиций прикладного моделирования	29	4	-	7		11	<i>О,</i>
Тема 3	Этапы процесса моделирования	29	4	-	7		11	<i>О,</i>
Тема 4	Система имитационного моделирования Vensim	29	4	-	7		11	<i>О,</i>
Тема 5	Визуальное моделирование в системе компьютерной математики Scilab: пакет Scicos	28	4		6		10	<i>О, Т (итоговый тест)</i>
Промежуточная аттестация		54						экзамен
Всего:		144	16		32		40	4 ЗЕТ
Заочная форма обучения								
Тема 1	Понятие и содержание социально-экономических и политических процессов	28	2				24	<i>О, Р</i>
Тема 2	Изучение социально-экономических и политических процессов с позиций прикладного моделирования	30	2		2		24	<i>О</i>
Тема 3	Этапы процесса моделирования	28	1		2		24	<i>О</i>

№ п/п	Наименование тем (разделов)	Объем дисциплины (модуля), час.					СР	Форма текущего контроля успеваемости ⁴ , промежуточной
		Всего	Контактная работа обучающихся с преподавателем по видам учебных занятий					
			Л	ЛР	ПЗ	КСР		
Тема 4	Система имитационного моделирования Vensim	29	1		2		24	О
Тема 5	Визуальное моделирование в системе компьютерной математики Scilab: пакет Scicos	29	2				25	О, Т (итоговый тест)
Промежуточная аттестация		36						Экзамен
Всего:		144	10		18		78	4 ЗЕТ

Примечание: 4 – формы текущего контроля успеваемости: опрос (О), тестирование (Т), контрольная работа (КР), коллоквиум (К), эссе (Э), реферат (Р), диспут (Д), ситуационная задача (СЗ), разбор ситуаций (РС).

3.2. Содержание дисциплины

Тема 1. Понятие и содержание социально-экономических и политических процессов

Понятие социально-экономических и политических процессов, их виды и типы. Социальная система киберпространства – новая социальная общность. Особенности социально-экономических и политических процессов как объектов исследования.

Тема 2. Изучение социально-экономических и политических процессов с позиций прикладного моделирования

Современные междисциплинарные подходы к исследованию социально-экономических процессов. Моделирование динамических систем. Системная динамика.

Тема 3. Этапы процесса моделирования

Постановка задачи. Выбор формализма для представления модели. Обоснование множеств переменных и отношений модели. Формализация модели (математическая запись). Обоснование параметров модели (параметрическая идентификация). Компьютерный эксперимент на модели (решение модели). Оценка точности и интерпретация. Переход в предметную область.

Тема 4. Система имитационного моделирования Vensim

Краткие сведения о системе имитационного моделирования Vensim. Знакомство с пользовательским интерфейсом системы имитационного моделирования Vensim. Практические примеры моделирования в системе Vensim.

Тема 5. Визуальное моделирование в системе компьютерной математики Scilab: пакет Scicos

Краткие сведения о пакете Scicos системы компьютерной математики Scilab. Знакомство с пользовательским интерфейсом пакета Scicos. Практические примеры моделирования в Scicos.

4. Материалы текущего контроля успеваемости обучающихся и фонд оценочных средств по дисциплине

4.1. Формы и методы текущего контроля успеваемости и промежуточной аттестации.

В ходе реализации дисциплины Б1.В.05 «Основы математического моделирования социально-экономических процессов» используются следующие формы и методы текущего контроля успеваемости обучающихся:

№ п/п	Наименование тем (разделов)	Методы текущего контроля успеваемости
Очная форма		
Тема 1	Понятие и содержание социально-экономических и политических процессов	Устный опрос, проверка реферата
Тема 2	Изучение социально-экономических и политических процессов с позиций прикладного моделирования	Устный опрос
Тема 3	Этапы процесса моделирования	Устный опрос
Тема 4	Система имитационного моделирования Vensim	Устный опрос
Тема 5	Визуальное моделирование в системе компьютерной математики Scilab: пакет Scicos	Устный опрос, решение задач, письменный тест
Очно-заочная форма		
Тема 1	Понятие и содержание социально-экономических и политических процессов	Устный опрос, проверка реферата
Тема 2	Изучение социально-экономических и политических процессов с позиций прикладного моделирования	Устный опрос
Тема 3	Этапы процесса моделирования	Устный опрос
Тема 4	Система имитационного моделирования Vensim	Устный опрос
Тема 5	Визуальное моделирование в системе компьютерной математики Scilab: пакет Scicos	Устный опрос, решение задач, письменный тест

4.2. Типовые материалы текущего контроля успеваемости обучающихся.

Тема 1. Понятие и содержание социально-экономических и политических процессов *Вопросы для устного опроса*

1. Охарактеризуйте особенности социально-экономических и политических процессов как объектов исследования.
2. Опишите процесс выявления и формулировки задачи исследования социально-экономических и политических процессов.

3. Дайте сравнительную оценку возможностей количественного и качественного анализа состояния экономической, социальной, политической среды и деятельности органов государственной власти и местного самоуправления.
4. Понятие социально-экономических и политических процессов, их виды и типы.
5. Социальная система киберпространства – новая социальная общность.

Тематика рефератов

1. Частью каких социальных систем вы являетесь? Как эти системы взаимодействуют друг с другом и с окружающей средой?
2. Может ли социальная система состоять из одного человека или требуются как минимум двое?
3. Иногда социальные системы относят к классу целеустремленных систем. Может ли социальная система стремиться не к одной, а к нескольким целям?
4. Может ли социальная система думать?
5. В чем состоят основные отличия жесткого и мягкого системных подходов?
6. Можно ли ограничение превратить в критерий? Верно ли утверждение, что введение ограничений сокращает число степеней свободы системы?
7. Существуют ли модели, в формулировке которых одновременно используются естественный и искусственный языки?
8. Развитие каких технологий определяет социокультурные изменения на ближайшее будущее?
9. Могут ли природные явления вызвать волновые процессы в экономике или политике?
10. Приведите примеры действия эффекта запаздывания в политических процессах.
11. Цикл Шлезингера можно трактовать как последовательную смену право- и левоцентристских настроений электората. Прослеживаются ли подобные флуктуации в странах Западной Европы?
12. Могут ли когнитивные факторы вызвать экономические изменения?
13. Возможно ли разрешение социального кризиса без вмешательства власти?
14. Как обосновывают свои действия группы, стремящиеся к углублению кризиса?
15. Какие первоочередные задачи должна решать программа выхода из кризиса?
16. Сформулируйте определение системного кризиса общества.
17. Какие факторы могут быть основными причинами кризисов в ближайшем будущем: экономические, экологические, демографические или иные?

18. Могут ли глубокие реформы помочь избежать кризиса?
19. Возможен ли экспорт революции?
20. Что предпочтет большинство граждан — затяжной социальный кризис или революционный взрыв?
21. Возможна ли революция в демократической стране?
22. Какие процессы в экономике можно считать хаотическими?
23. Могут ли концепции синергетики оказаться полезными для планирования предвыборной кампании?
24. Можно ли спрогнозировать исход выборов за неделю, месяц, год и пять лет до начала голосования?
25. Верно ли утверждение, что в сфере искусства процессы самоорганизации играют главную роль?

Тема 2. Изучение социально-экономических и политических процессов с позиций прикладного моделирования

Вопросы для устного опроса

1. Охарактеризуйте проблемы междисциплинарных подходов к исследованию социально-экономических процессов.
2. Как осуществляется выбор необходимых методов моделирования.
3. Основные методы моделирования динамических систем

Тема 3. Этапы процесса моделирования

Вопросы для устного опроса

1. Выбор формализма для представления модели.
2. Обоснование множеств переменных и отношений модели.
3. Формализация модели (математическая запись).
4. Обоснование параметров модели (параметрическая идентификация).
5. Оценка точности и интерпретация.

Тема 4. Система имитационного моделирования Vensim

Вопросы для устного опроса

1. Каково назначение системы имитационного моделирования Vensim, ее состав
2. Порядок определения необходимости применения тех или иных функциональных возможностей системы Vensim.

3. Приведите примеры практического моделирования в системе Vensim.

Тема 5. Визуальное моделирование в системе компьютерной математики Scilab: пакет Scicos

Вопросы для устного опроса

1. Назовите основы визуального моделирования.
2. Каково назначение системы компьютерной математики Scilab: пакет Scicos, ее состав.
3. Порядок определения необходимости применения тех или иных функциональных возможностей пакета Scicos.
4. Приведите примеры практического моделирования в системе компьютерной математики Scilab.

Шкала оценивания.

Устный опрос

Уровень знаний, умений и навыков обучающегося при устном ответе во время проведения текущего контроля определяется баллами в диапазоне 0-100 %. Критериями оценивания при проведении устного опроса является демонстрация основных теоретических положений, в рамках осваиваемой компетенции, умение применять полученные знания на практике, овладение навыками применения информационных технологий для реинжиниринга бизнес-процессов.

При оценивании результатов устного опроса используется следующая шкала оценок:

100% - 90%	Демонстрация знаний основных теоретических положений в полном объеме. Умение применять знания на практике в полной мере. Свободное владение навыками анализа и систематизации в выбранной сфере.
89% - 75%	Демонстрация большей части знаний основных теоретических положений. Умение применять знания на практике, допуская при этом незначительные неточности. Владение основными навыками анализа и систематизации в выбранной сфере.
74% - 60%	Демонстрация достаточных знаний основных теоретических положений. Умение применять знания на практике, допуская при этом ошибки. Владение отдельными навыками анализа и систематизации в выбранной сфере.
менее 60%	Демонстрация отсутствия знаний основных теоретических положений. Не умеет применять знания на практике. Не владеет навыками анализа и систематизации в выбранной сфере.

Тестирование

Уровень знаний, умений и навыков обучающегося при устном ответе во время проведения текущего контроля определяется баллами в диапазоне 0-100 %. Критерием оценивания при проведении тестирования, является количество верных ответов, которые дал студент на вопросы теста. При расчете количества баллов, полученных студентом по итогам тестирования, используется следующая формула:

$$E = \frac{B}{O} \times 100\%$$

где Б – количество баллов, полученных студентом по итогам тестирования;
В – количество верных ответов, данных студентом на вопросы теста; О –
общее количество вопросов в тесте.

Проверка реферата

Уровень знаний, умений и навыков обучающегося при проверке реферата во время проведения текущего контроля определяется баллами в диапазоне 0-100 %. Критериями оценивания при проверке реферата является демонстрация основных теоретических положений, в рамках осваиваемой компетенции.

При оценивании реферата используется следующая шкала оценок:

100% - 90%	Демонстрация знаний основных теоретических положений в полном объеме. Умение применять знания на практике в полной мере. Свободное владение навыками анализа и систематизации в выбранной сфере.
89% - 75%	Демонстрация большей части знаний основных теоретических положений. Умение применять знания на практике, допуская при этом незначительные неточности. Владение основными навыками анализа и систематизации в выбранной сфере.
74% - 60%	Демонстрация достаточных знаний основных теоретических положений. Умение применять знания на практике, допуская при этом ошибки. Владение отдельными навыками анализа и систематизации в выбранной сфере.
менее 60%	Демонстрация отсутствия знаний основных теоретических положений. Не умеет применять знания на практике. Не владеет навыками анализа и систематизации в выбранной сфере.

5. Оценочные средства для промежуточной аттестации.

5.1. Методы проведения экзамена

Экзамен проводится с применением следующих методов: метод устного опроса по вопросам из перечня примерных вопросов из п. 5.2.; решение ситуационных задач из Приложения 1 с использованием пакета прикладных программ ScicosLab 4.4.1; итоговое тестирование по вопросам из Приложения 1.

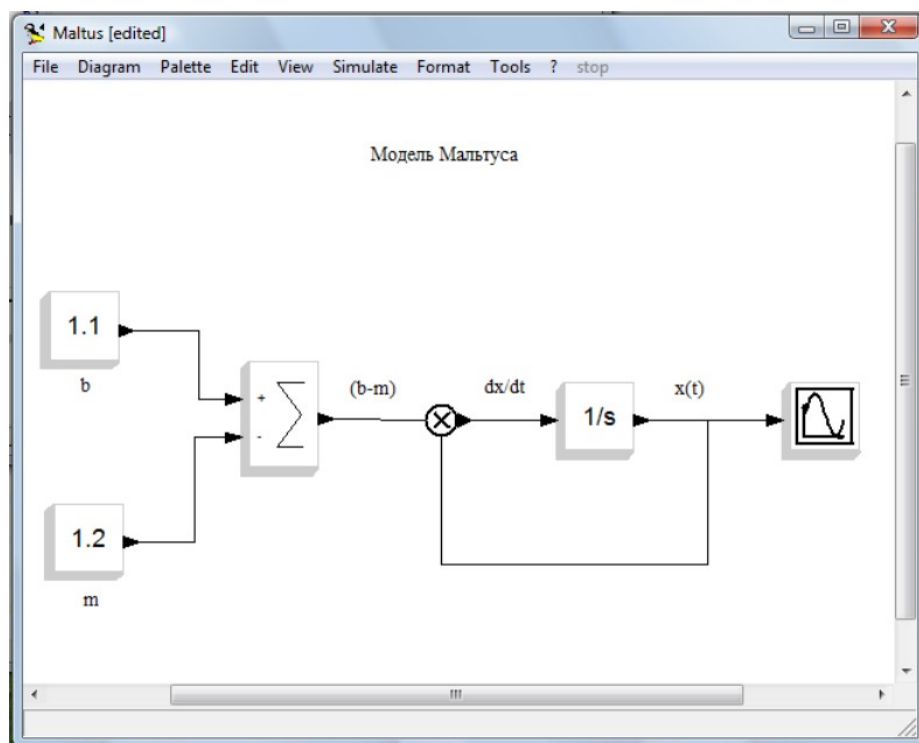
5.2. Оценочные материалы промежуточной аттестации

Код компетенции	Промежуточный / ключевой индикатор оценивания	Критерий оценивания
ПКс 6.1.1.1., ПКс 7.1 Способность производить экономические расчеты для реализации эффективной деятельности в сфере государственного и муниципального управления	Способен к организации действий в области информатизации и регулирования деятельности по сбору и обработке управленческой информации.	- разрабатывает и применяет математические модели социально-экономических и политических процессов с использованием возможностей современных информационных технологий
		- владеет навыками практического применения пакетов прикладных программ ScicosLab 4.4.1

Пример практических (ситуационных) задач

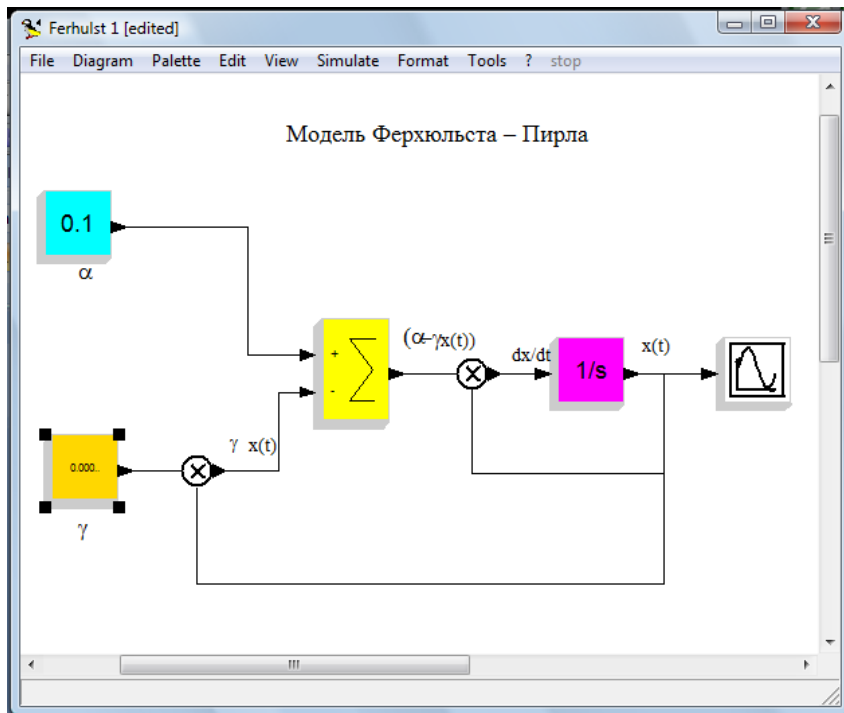
Практическое задание 1. Визуальное моделирование в системе компьютерной математики Scilab: пакет Scicos.

Создать диаграмму модели Мальтуса, реализованную с помощью программы Scicos в соответствии с приведенным ниже рисунком.



Практическое задание 2. Визуальное моделирование в системе компьютерной математики Scilab: пакет Scicos.

Создать диаграмму модели Ферхюльста – Пирла, реализованную с помощью программы Scicos в соответствии с приведенным ниже рисунком.



Вопросы к экзамену по дисциплине «Основы математического моделирования социально-экономических процессов»

1. Дайте определение модели и моделированию. Какие достоинства и недостатки имеет моделирование?
2. Перечислите этапы математического моделирования.
3. На каком этапе моделирования может применяться диаграмма Исикавы?
4. Охарактеризуйте основные методические условия применения математического моделирования.
5. Механизм функционирования объекта - это часть объекта или его модель?
6. Обязана ли модель комплексно и всесторонне описывать все характеристики объекта?
7. Можно ли построить полное однозначное описание социальной системы?
8. Зачем нужна формализация описания социальных систем?
9. Перечислите основные недостатки модельного подхода к изучению социальной реальности.
10. Существуют ли социальные процессы, которые нельзя описать: а) на естественном языке; б) на искусственном языке?
11. Сформулируйте несколько тем для прикладного исследования на основе математического моделирования. Какие гипотезы, показатели и варианты измерения связаны с предлагаемым проектом?
12. Постройте модель жизненного цикла студенческой жизни.
13. Постройте модель жизненного цикла звезды рок-музыки.
14. В чем недостаток математической модели Мальтуса?
15. Как необходимо изменить математическую модель Мальтуса, чтобы она более адекватно отражала демографические процессы?
16. В чем недостаток математической модели Ферхюльста – Пирла?

17. Как необходимо изменить математическую модель Ферхюльста – Пирла, чтобы она более адекватно отражала демографические процессы?
18. Какие предположения могут использоваться при построении модели социального стресса?
19. Почему социологи и экономисты обращаются к синергетике?
20. Какие процессы в социально-экономической жизни современного общества можно отнести к хаотическим?
21. Что такое «нелинейность» и почему базовые социальные модели содержат линейные или линеаризованные динамические системы?
22. Дайте определение аттрактора.
23. Дайте определение странного аттрактора.
24. Дайте определение детерминированного хаоса.
25. Приведите примеры хаотической динамики (странных аттракторов) в моделях с непрерывным временем.

Итоговый тест (фрагмент)

Вопросы для тестирования:

1. Моделирование — это:

- a. процесс замены реального объекта (процесса, явления) моделью, отражающей его существенные признаки с точки зрения достижения конкретной цели;
- b. процесс демонстрации моделей одежды в салоне мод;
- c. процесс неформальной постановки конкретной задачи;
- d. процесс замены реального объекта (процесса, явления) другим материальным или идеальным объектом;
- e. процесс выявления существенных признаков рассматриваемого объекта.

2. Модель — это:

- a. фантастический образ реальной действительности;
- b. материальный или абстрактный заменитель объекта, отражающий его пространственно-временные характеристики;
- c. материальный или абстрактный заменитель объекта, отражающий его существенные характеристики;
- d. описание изучаемого объекта средствами изобразительного искусства;
- e. информация о несущественных свойствах объекта.

3. При изучении объекта реальной действительности можно создать:

- a. одну единственную модель;
- b. несколько различных видов моделей, каждая из которых отражает те или иные существенные признаки объекта;
- c. одну модель, отражающую совокупность признаков объекта;
- d. точную копию объекта во всех проявлениях его свойств и поведения;
- e. вопрос не имеет смысла.

Шкала оценивания

Уровень знаний, умений и навыков обучающегося при устном ответе во время промежуточной аттестации определяется оценками «Отлично» / «Хорошо»/ «Удовлетворительно»/ «Неудовлетворительно». Критериями оценивания на зачете с оценкой является демонстрация основных теоретических положений, в рамках осваиваемой компетенции, умение применять полученные знания на практике, овладение навыками анализа и систематизации информации в области финансов.

Для дисциплин, формой промежуточной аттестации которых является зачет с оценкой, приняты следующие соответствия:

- 90-100% - «отлично» (5);
- 75-89% - «хорошо» (4);
- 60-74% - «удовлетворительно» (3);
- менее 60% - «неудовлетворительно» (2).

При оценивании результатов устного опроса используется следующая шкала оценок:

100% - 90% (отлично)	Этапы компетенции, предусмотренные образовательной программой, сформированы на высоком уровне. Свободное владение материалом, выявление межпредметных связей. Уверенное владение понятийным аппаратом дисциплины. Практические навыки профессиональной деятельности сформированы на высоком уровне. Способность к самостоятельному нестандартному решению практических задач
89% - 75% (хорошо)	Этапы компетенции, предусмотренные образовательной программой, сформированы достаточно. Детальное воспроизведение учебного материала. Практические навыки профессиональной деятельности в значительной мере сформированы. Присутствуют навыки самостоятельного решения практических задач с отдельными элементами творчества.
74% - 60% (удовлетворительно)	Этапы компетенции, предусмотренные образовательной программой, сформированы на минимальном уровне. Наличие минимально допустимого уровня в усвоении учебного материала, в т.ч. в самостоятельном решении практических задач. Практические навыки профессиональной деятельности сформированы не в полной мере.
менее 60% (неудовлетворительно)	Этапы компетенции, предусмотренные образовательной программой, не сформированы. Недостаточный уровень усвоения понятийного аппарата и наличие фрагментарных знаний по дисциплине. Отсутствие минимально допустимого уровня в самостоятельном решении практических задач. Практические навыки профессиональной деятельности не сформированы.

Фонды оценочных средств промежуточной аттестации по дисциплине представлены в приложении 1.

6. Методические указания для обучающихся по освоению дисциплины

Методические рекомендации по написанию рефератов

Реферат является индивидуальной самостоятельно выполненной работой студента. Тему реферата студент выбирает из перечня тем, рекомендуемых преподавателем, ведущим соответствующую дисциплину. Реферат, как правило, должен содержать следующие структурные элементы: Титульный лист Содержание Введение Основная часть Заключение Список литературы Приложения (при необходимости).

Требования к объему: не более 15 страниц. Оформление: Шрифт Times New Roman, 12 шрифт, 1,5 интервала, 1,5 см абзацный отступ. Оригинальность по системе Антиплагиат.ВУЗ – не менее 60 процентов.

Рекомендации по планированию и организации времени, необходимого на изучение дисциплины

Структура времени, необходимого на изучение дисциплины

Форма изучения дисциплины	Время, затрачиваемое на изучение дисциплины, %
Изучение литературы, рекомендованной в учебной программе	40
Решение задач, практических упражнений и ситуационных примеров	40
Изучение тем, выносимых на самостоятельное рассмотрение	20
Итого	100

Рекомендации по подготовке к практическому (семинарскому) занятию

Практическое (семинарское) занятие - одна из основных форм организации учебного процесса, представляющая собой коллективное обсуждение студентами теоретических и практических вопросов, решение практических задач под руководством преподавателя. Основной целью практического (семинарского) занятия является проверка глубины понимания студентом изучаемой темы, учебного материала и умения изложить его содержание ясным и четким языком, развитие самостоятельного мышления и творческой активности у студента. На практических (семинарских) занятиях предполагается рассматривать наиболее важные, существенные, сложные вопросы которые, наиболее трудно усваиваются студентами. При этом готовиться к практическому (семинарскому) занятию всегда нужно заранее. Подготовка к практическому (семинарскому) занятию включает в себя следующее:

- обязательное ознакомление с планом занятия, в котором содержатся основные вопросы, выносимые на обсуждение;
- изучение конспектов лекций, соответствующих разделов учебника, учебного пособия, содержания рекомендованных нормативных правовых актов;
- работа с основными терминами (рекомендуется их выучить);
- изучение дополнительной литературы по теме занятия, делая при этом необходимые выписки, которые понадобятся при обсуждении на семинаре;
- формулирование своего мнения по каждому вопросу и аргументированное его

- во время самостоятельной работы с учебниками и научной литературы вопросов, чтобы затем на семинаре получить на них ответы;
- обращение за консультацией к преподавателю.

Практические (семинарские) занятия включают в себя и специально подготовленные рефераты, выступления по какой-либо сложной или особо актуальной проблеме, решение задач. На практическом (семинарском) занятии студент проявляет свое знание предмета, корректирует информацию, полученную в процессе лекционных и внеаудиторных занятий, формирует определенный образ в глазах преподавателя, получает навыки устной речи и культуры дискуссии, навыки практического решения задач.

Рекомендации по изучению методических материалов

Методические материалы по дисциплине позволяют студенту оптимальным образом организовать процесс изучения данной дисциплины. Методические материалы по дисциплине призваны помочь студенту понять специфику изучаемого материала, а в конечном итоге – максимально полно и качественно его освоить. В первую очередь студент должен осознать предназначение методических материалов: структуру, цели и задачи. Для этого он знакомится с преамбулой, оглавлением методических материалов, говоря иначе, осуществляет первичное знакомство с ним. В разделе, посвященном методическим рекомендациям по изучению дисциплины, приводятся советы по планированию и организации необходимого для изучения дисциплины времени, описание последовательности действий студента («сценарий изучения дисциплины»), рекомендации по работе с литературой, советы по подготовке к экзамену и разъяснения по поводу работы с тестовой системой курса и над домашними заданиями. В целом данные методические рекомендации способны облегчить изучение студентами дисциплины и помочь успешно сдать экзамен. В разделе, содержащем учебно-методические материалы дисциплины, содержание практических занятий по дисциплине, словарь основных терминов дисциплины.

Рекомендации по самостоятельной работе студентов

На самостоятельную работу студентов по дисциплине Б1.В.05 «Основы математического моделирования социально-экономических процессов» выносятся следующие темы:

№ п/п	Тема	Вопросы, выносимые на СРС	Очная форма	Заочная форма
1	2	3	4	5
1	Понятие и содержание социально-экономических и политических процессов	Особенности социально-экономических и политических процессов как объектов исследования.	О	О
2	Изучение социально-экономических и политических процессов с позиций прикладного моделирования	Современные междисциплинарные подходы к исследованию социально-экономических процессов.	О	О
3	Этапы процесса моделирования	Оценка точности и интерпретация. Переход в предметную область.	О	О
4	Система имитационного моделирования Vensim	Практические примеры моделирования в Scicos.	О	О

--	--	--	--	--

Неотъемлемым элементом учебного процесса является самостоятельная работа студента. При самостоятельной работе достигается конкретное усвоение учебного материала, развиваются теоретические способности, столь важные для современной подготовки специалистов. Формы самостоятельной работы студентов по дисциплине: написание конспектов, подготовка ответов к вопросам, написание рефератов, решение задач, исследовательская работа, выполнение контрольной работы.

Задания для самостоятельной работы включают в себя комплекс аналитических заданий выполнение, которых, предполагает тщательное изучение научной и учебной литературы, периодических изданий, а также законодательных и нормативных документов предлагаемых в п.6.4 «Учебная литература и ресурсы информационно-телекоммуникационной сети "Интернет", учебно-методическое обеспечение самостоятельной работы обучающихся по дисциплине». Задания предоставляются на проверку в печатном виде.

Рекомендации по работе с литературой

При изучении курса учебной дисциплины особое внимание следует обратить на рекомендуемую основную и дополнительную литературу.

Важным элементом подготовки к семинару является глубокое изучение основной и дополнительной литературы, рекомендованной по теме занятия, а также первоисточников. При этом полезно прочитанную литературу законспектировать. Конспект должен отвечать

трем требованиям: быть содержательным, по возможности кратким и правильно оформленным.

Содержательным его следует считать в том случае, если он передает все основные мысли авторов в целостном виде. Изложить текст кратко – это значит передать содержание книги, статьи в значительной мере своими словами. При этом следует придерживаться правила - записывать мысль автора работы лишь после того, как она хорошо понята. В таком случае поставленная цель будет достигнута. Цитировать авторов изучаемых работ (с обязательной ссылкой на источник) следует в тех случаях, если надо записывать очень важное определение или положение, обобщающий вывод.

Важно и внешнее оформление конспекта. В его начале надо указать тему семинара, дату написания, названия литературных источников, которые будут законспектированы. Глубокая самостоятельная работа над ними обеспечит успешное усвоение изучаемой дисциплины.

Одним из важнейших средств серьезного овладения теорией является **конспектирование первоисточников.**

Для составления конспекта рекомендуется сначала прочитать работу целиком, чтобы уяснить ее общий смысл и содержание. При этом можно сделать пометки о ее структуре, об основных положениях, выводах, надо стараться отличать в тексте основное от второстепенного, выводы от аргументов и доказательств. Если есть непонятные слова, надо в энциклопедическом словаре найти, что это слово обозначает. Закончив чтение (параграфа, главы, статьи) надо задать себе вопросы такого рода: В чем главная мысль? Каковы основные звенья доказательства ее? Что вытекает из утверждений автора? Как это согласуется с тем, что уже знаете о прочитанном из других источников?

Ясность и отчетливость восприятия текста зависит от многого: от сосредоточенности студента, от техники чтения, от настойчивости, от яркости воображения, от техники фиксирования прочитанного, наконец, от эрудиции – общей и в конкретно рассматриваемой проблеме.

Результатом первоначального чтения должен быть простой **план текста и четкое представление о неясных местах**, отмеченных в книге. После предварительного ознакомления, при повторном чтении следует **выделить основные мысли автора** и их развитие в произведении, обратить внимание на обоснование отдельных положений, на методы и формы доказательства, наиболее яркие примеры. В ходе этой работы окончательно отбирается материал для записи и определяется ее вид: **план, тезисы, конспект.**

План это краткий, последовательный перечень основных мыслей автора. Запись прочитанного в виде тезисов – значит выявить и записать опорные мысли текста. Разница между планом и тезисами заключается в следующем: в плане мысль называется (ставь всегда вопрос: о чем говорится?), в тезисах – формулируется – (что именно об этом говорится?). Запись опорных мыслей текста важна, но полного представления о прочитанном на основании подобной записи не составишь. Важно осмыслить, как автор доказывает свою мысль, как убеждает в истинности своих выводов. Так возникает конспект. Форма записи, как мы уже отметили, усложняется в зависимости от целей работы: план – о чем?; тезисы – о чем? что именно?; конспект – о чем? что именно? как?

Конспект - это краткое последовательное изложение содержания. Основу его составляет план, тезисы и выписки. Недостатки конспектирования: многословие, цитирование не основных, а связующих мыслей, стремление сохранить стилистическую связанность текста в ущерб его логической стройности. Приступать к конспектированию необходимо тогда, когда сложились навыки составления записи в виде развернутого подробного плана.

Форма записи при конспектировании требует особого внимания: важно, чтобы собственные утверждения, размышления над прочитанным, четко отделялись при записи. Разумнее выносить свои пометки на широкие поля, записывать на них дополнительные справочные данные, помогающие усвоению текста (дата события, упомянутого авторами; сведения о лице, названном в книге; точное содержание термина). Если конспектируется текст внушительного объема, необходимо указывать страницы книги, которые охватывает та или иная часть конспекта.

Для удобства пользования своими записями важно озаглавить крупные части конспекта, подчеркивая **заголовки**. Следует помнить о назначении красной строки, стремиться к четкой графике записей - уступами, колонками. Излагать главные мысли автора и их систему аргументов - необходимо преимущественно своими словами, перерабатывая таким образом информацию, - так проходит уяснение ее сути. Мысль, фразы, понятия в контексте, могут приобрести более пространное изложение в записи. Но текст оригинала свертывается, и студент, обрабатывая логическое мышление, учиться выделять главное и обобщать однотипные суждения, однородные факты. Кроме того, делая записи своими словами, обобщая, студент учится письменной речи.

Знание общей стратегии чтения, техники составления плана и тезисов определяет и технологию конспектирования

- Внимательно читать текст, попутно отмечая непонятные места, незнакомые термины и понятия. **Выписать на поля** значение отмеченных понятий.
- При первом чтении текста необходимо составить его **простой план**, последовательный перечень основных мыслей автора.
- При повторном чтении текста выделять **систему доказательств** основных положений работы автора.
- Заключительный этап работы с текстом состоит в осмыслении ранее отмеченных мест и их краткой последовательной записи.
- При конспектировании нужно стремиться **выразить мысль автора своими словами**, это помогает более глубокому усвоению текста.
- В рамках работы над первоисточником важен умелый **отбор цитат**. Необходимо учитывать, насколько ярко, оригинально, сжато изложена мысль. Цитировать необходимо те суждения, на которые впоследствии возможна ссылка как на авторитетное изложение мнения, вывода по тому или иному вопросу.

Конспектировать целесообразно не на отдельном листе, а в общей тетради на одной странице листа. Обратная сторона листа может быть использована для дополнений, необходимость которых выяснится в дальнейшем. При конспектировании литературы следует оставить широкие поля, чтобы записать на них план конспекта. Поля могут быть использованы также для записи своих замечаний, дополнений, вопросов. При выступлении на семинаре студент может пользоваться своим конспектом для цитирования первоисточника. Все участники занятия внимательно слушают выступления товарищей по группе, отмечают спорные или ошибочные положения в них, вносят поправки, представляют свои решения и обоснования обсуждаемых проблем.

В конце семинара, когда преподаватель занятия подводит итоги, студенты с учетом рекомендаций преподавателя и выступлений сокурсников, дополняют или исправляют свои конспекты.

7. Учебная литература и ресурсы информационно-телекоммуникационной сети "Интернет", учебно-методическое обеспечение самостоятельной работы обучающихся по дисциплине

7.1 Основная литература.

1. Дубина, И. Н. Основы математического моделирования социально-экономических процессов : учебник и практикум для вузов / И. Н. Дубина. — Москва : Издательство Юрайт, 2023. — 349 с. — (Высшее образование). — ISBN 978-5-534-00501-1. — URL : <https://urait.ru/bcode/511850>
2. Гармаш, А. Н. Экономико-математические методы и прикладные модели : учебник для бакалавриата и магистратуры / А. Н. Гармаш, И. В. Орлова, В. В. Федосеев ; под редакцией В. В. Федосеева. — 4-е изд., перераб. и доп. — Москва : Издательство Юрайт, 2022. — 328 с. — (Бакалавр и магистр. Академический курс). — ISBN 978-5-9916-3698-8. — URL : <https://urait.ru/bcode/507819>

7.2 Дополнительная литература.

1. Двойцова, И. Н. Основы математического моделирования социально-экономических процессов : учебное пособие / И. Н. Двойцова. - Железногорск : ФГБОУ ВО Сибирская пожарно-спасательная академия ГПС МЧС России, 2022. - 112 с. - Текст : электронный. - URL: <https://znanium.com/catalog/product/1880647> (дата обращения: 12.06.2023). – Режим доступа: по подписке.
2. Волкова, В. Н. Теория систем и системный анализ : учебник для вузов / В. Н. Волкова, А. А. Денисов. — 3-е изд. — Москва : Издательство Юрайт, 2023. — 562 с. — (Высшее образование). — ISBN 978-5-534-14945-6. — URL : <https://urait.ru/bcode/510492>

7.3. Учебно-методическое обеспечение самостоятельной работы.

Моделирование процессов и систем : учебник и практикум для вузов / Е. В. Стельмашонок, В. Л. Стельмашонок, Л. А. Еникеева, С. А. Соколовская ; под редакцией Е. В. Стельмашонок. — Москва : Издательство Юрайт, 2023. — 289 с. — (Высшее образование). — ISBN 978-5-534-04653-3. — URL : <https://urait.ru/bcode/511904>

7.4 Нормативные правовые документы.

1. "Конституция Российской Федерации" (принята всенародным голосованием 12.12.1993 с изменениями, одобренными в ходе общероссийского голосования 01.07.2020)

2. Федеральный закон от 27.07.2006г. №149-ФЗ «Об информации, информационных технологиях и о защите информации» / Редакция от 29.12.2022 — Действует с 01.03.2023.

7.5. Интернет-ресурсы.

1. <http://base.consultant.ru>
2. <http://base.garant.ru>
3. <http://docs.cntd.ru/>

7.6. Иные источники.

Рекомендовано использование следующих периодических изданий: «Математическое моделирование», «Управление экономическими системами», «Проблемы теории и практики управления», «Менеджмент в России и за рубежом», «Современное управление».

8. Материально-техническая база, информационные технологии, программное обеспечение и информационные справочные системы

Материально-техническое обеспечение дисциплины включает в себя:

- лекционные аудитории, оборудованные видеопроjectionным оборудованием для презентаций, средствами звуковоспроизведения, экраном;
- помещения для проведения семинарских и практических занятий, оборудованные учебной мебелью;

Дисциплина должна быть поддержана соответствующими лицензионными программными продуктами.

В качестве программного обеспечения учебного процесса используются:

- Операционные системы семейства Windows (10):Microsoft WINHOME 10 RUS OLP NL AcdmcLegalizationGetGenuine,MicrosoftWinPro 10 RUSUpgrdOLPNLAcdmc.

- Пакет офисного ПО - MicrosoftOfficeStd 2019 RUS OLP NL Acdmc.
- программы презентационной графики;
- текстовые редакторы
- пакеты прикладных программ ScicosLab 4.4.1.

Вуз обеспечивает каждого обучающегося рабочим местом в компьютерном классе в соответствии с объемом изучаемых дисциплин, обеспечивает выход в сеть Интернет.

**Федеральное государственное бюджетное образовательное
учреждение высшего образования
«РОССИЙСКАЯ АКАДЕМИЯ НАРОДНОГО ХОЗЯЙСТВА И
ГОСУДАРСТВЕННОЙ СЛУЖБЫ ПРИ ПРЕЗИДЕНТЕ РОССИЙСКОЙ ФЕДЕРАЦИИ»**

Волгоградский институт управления – филиал РАНХиГС

Экономический факультет

Кафедра информационных систем и математического моделирования

УТВЕРЖДЕНА
учёным советом
Волгоградского института управления –
филиала РАНХиГС
Протокол №2 от 23.09.2021 г.

ПРОГРАММА БАКАЛАВРИАТА

Государственное и муниципальное управление

(наименование образовательной программы)

**ФОНДЫ ОЦЕНОЧНЫХ СРЕДСТВ ПРОМЕЖУТОЧНОЙ АТТЕСТАЦИИ
ПО ДИСЦИПЛИНЕ**

**Б1.В.05 ОСНОВЫ МАТЕМАТИЧЕСКОГО МОДЕЛИРОВАНИЯ СОЦИАЛЬНО-
ЭКОНОМИЧЕСКИХ ПРОЦЕССОВ**

(индекс и наименование дисциплины, в соответствии с учебным планом)

38.03.04 Региональное управление

(код, наименование направления подготовки /специальности)

Очная, очно-заочная

(форма (формы) обучения)

Год набора – 2022 г.

Волгоград, 2021 г.

1. Вопросы к экзамену по дисциплине «Основы математического моделирования социально-экономических процессов»

1. Дайте определение модели и моделированию. Какие достоинства и недостатки имеет моделирование?
2. Перечислите этапы математического моделирования.
3. На каком этапе моделирования может применяться диаграмма Исикавы?
4. Охарактеризуйте основные методические условия применения математического моделирования.
5. Механизм функционирования объекта - это часть объекта или его модель?
6. Обязана ли модель комплексно и всесторонне описывать все характеристики объекта?
7. Можно ли построить полное однозначное описание социальной системы?
8. Зачем нужна формализация описания социальных систем?
9. Перечислите основные недостатки модельного подхода к изучению социальной реальности.
10. Существуют ли социальные процессы, которые нельзя описать: а) на естественном языке; б) на искусственном языке?
11. Сформулируйте несколько тем для прикладного исследования на основе математического моделирования. Какие гипотезы, показатели и варианты измерения связаны с предлагаемым проектом?
12. Постройте модель жизненного цикла студенческой жизни.
13. Постройте модель жизненного цикла звезды рок-музыки.
14. В чем недостаток математической модели Мальтуса?
15. Как необходимо изменить математическую модель Мальтуса, чтобы она более адекватно отражала демографические процессы?
16. В чем недостаток математической модели Ферхюльста – Пирла?
17. Как необходимо изменить математическую модель Ферхюльста – Пирла, чтобы она более адекватно отражала демографические процессы?
18. Какие предположения могут использоваться при построении модели социального стресса?
19. Почему социологи и экономисты обращаются к синергетике?
20. Какие процессы в социально-экономической жизни современного общества можно отнести к хаотическим?
21. Что такое «нелинейность» и почему базовые социальные модели содержат линейные или линеаризованные динамические системы?
22. Дайте определение аттрактора.
23. Дайте определение странного аттрактора.
24. Дайте определение детерминированного хаоса.

25. Приведите примеры хаотической динамики (странных аттракторов) в моделях с непрерывным временем.

2. Тестовые материалы (не менее 30, в тесте 4 варианта ответов)

Итоговый тест *Вопросы для итогового тестирования:*

4. *Моделирование — это:*

- f. процесс замены реального объекта (процесса, явления) моделью, отражающей его существенные признаки с точки зрения достижения конкретной цели;
- g. процесс демонстрации моделей одежды в салоне мод;
- h. процесс неформальной постановки конкретной задачи;
- i. процесс замены реального объекта (процесса, явления) другим материальным или идеальным объектом;
- j. процесс выявления существенных признаков рассматриваемого объекта.

5. *Модель — это:*

- f. фантастический образ реальной действительности;
- g. материальный или абстрактный заменитель объекта, отражающий его пространственно-временные характеристики;
- h. материальный или абстрактный заменитель объекта, отражающий его существенные характеристики;
- i. описание изучаемого объекта средствами изобразительного искусства;
- j. информация о несущественных свойствах объекта.

6. *При изучении объекта реальной действительности можно создать:*

- f. одну единственную модель;
- g. несколько различных видов моделей, каждая из которых отражает те или иные существенные признаки объекта;
- h. одну модель, отражающую совокупность признаков объекта;
- i. точную копию объекта во всех проявлениях его свойств и поведения;
- j. вопрос не имеет смысла.

7. *Процесс построения модели, как правило, предполагает:*

- a. описание всех свойств исследуемого объекта;

- b. выделение наиболее существенных с точки зрения решаемой задачи свойств объекта;
- c. выделение свойств объекта безотносительно к целям решаемой задачи;
- d. описание всех пространственно-временных характеристик изучаемого объекта;
- e. выделение не более трех существенных признаков объекта.

8. *Натурное моделирование это:*

- a. моделирование, при котором в модели узнается моделируемый объект, то есть натурная модель всегда имеет визуальную схожесть с объектом- оригиналом;
- b. создание математических формул, описывающих форму или поведение объекта- оригинала;
- c. моделирование, при котором в модели узнается какой-либо отдельный признак объекта- оригинала;
- d. совокупность данных, содержащих текстовую информацию об объекте-оригинале;
- e. создание таблицы, содержащей информацию об объекте-оригинале.

9. *Информационной моделью объекта нельзя считать:*

- a. описание объекта-оригинала с помощью математических формул;
- b. другой объект, не отражающий существенных признаков и свойств объекта-оригинала;
- c. совокупность данных в виде таблицы, содержащих информацию о качественных и количественных характеристиках объекта-оригинала;
- d. описание объекта-оригинала на естественном или формальном языке;
- e. совокупность записанных на языке математики формул, описывающих поведение объекта-оригинала.

10. *Математическая модель объекта — это:*

- a. созданная из какого-либо материала модель, точно отражающая внешние признаки объекта-оригинала;
- b. описание в виде схемы внутренней структуры изучаемого объекта;
- c. совокупность данных, содержащих информацию о количественных характеристиках объекта и его поведения в виде таблицы;
- d. совокупность записанных на языке математики формул, отражающих те или иные свойства объекта-оригинала или его поведение;
- e. последовательность электрических сигналов.

11. К числу математических моделей относится:

- a. милицейский протокол;
- b. правила дорожного движения;
- c. формула нахождения корней квадратного уравнения;
- d. кулинарный рецепт;
- e. инструкция по сборке мебели.

12. К числу документов, представляющих собой информационную модель управления государством, можно отнести:

- a. Конституцию РФ;
- b. географическую карту России;
- c. Российский словарь политических терминов;
- d. схему Кремля;
- e. список депутатов государственной Думы.

13. К информационным моделям, описывающим организацию учебного процесса в школе, можно отнести:

- a. классный журнал;
- b. расписание уроков;
- c. список учащихся школы;
- d. перечень школьных учебников;
- e. перечень наглядных учебных пособий.

14. Табличная информационная модель представляет собой:

- a. набор графиков, рисунков, чертежей, схем, диаграмм;
- b. описание иерархической структуры строения моделируемого объекта;
- c. описание объектов (или их свойств) в виде совокупности значений, размещаемых в таблице;
- d. систему математических формул;
- e. последовательность предложений на естественном языке.

15. Отметь ЛОЖНОЕ продолжение к высказыванию: “К информационному процессу поиска информации можно отнести...”:

- a. непосредственное наблюдение;
- b. чтение справочной литературы;
- c. запрос к информационным системам;
- d. построение графической модели явления;
- e. прослушивание радиопередач.

16. Отметь ИСТИННОЕ высказывание:

- a. непосредственное наблюдение — это хранение информации;
- b. чтение справочной литературы — это поиск информации;
- c. запрос к информационным системам — это защита информации;
- d. построение графической модели явления — это передача информации;
- e. прослушивание радиопередачи — это процесс обработки информации.

17. Рисунки, карты, чертежи, диаграммы, схемы, графики представляют собой:

- a. табличные информационные модели;
- b. математические модели;
- c. натурные модели;
- d. графические информационные модели;
- e. иерархические информационные модели.

18. Описание глобальной компьютерной сети Интернет в виде системы взаимосвязанных следует рассматривать как:

- a. натурную модель;
- b. табличную модель;
- c. графическую модель;
- d. математическую модель;
- e. сетевую модель.

19. Файловая система персонального компьютера наиболее адекватно может быть описана в виде:

- a. табличной модели;
- b. графической модели;
- c. иерархической модели;
- d. натурной модели;
- e. математической модели.

20. В биологии классификация представителей животного мира представляет собой:

- a. иерархическую модель;
- b. табличную модель;
- c. графическую модель;
- d. математическую модель;
- e. натурную модель.

21. Расписание движение поездов может рассматриваться как при:

- a. натурной модели;
- b. табличной модели;
- c. графической модели;
- d. компьютерной модели;
- e. математической модели.

22. Географическую карту следует рассматривать, скорее всего, как:

- a. математическую информационную модель;
- b. вербальную информационную модель;
- c. табличную информационную модель.
- d. графическую информационную модель;
- e. натурную модель.

23. К числу самых первых графических информационных моделей следует отнести

- a. наскальные росписи;
- b. карты поверхности Земли;

- c. книги с иллюстрациями;
- d. строительные чертежи и планы;
- e. иконы.

24. *Укажите ЛОЖНОЕ утверждение:*

- a. “Строгих правил построения любой модели сформулировать невозможно”;
- b. “Никакая модель не может заменить само явление, но при решении конкретной задачи она может оказаться очень полезным инструментом”;
- c. “Совершенно неважно, какие объекты выбираются в качестве моделирующих — главное, чтобы с их помощью можно было бы отразить наиболее существенные черты, признаки изучаемого объекта”;
- d. “Модель содержит столько же информации, сколько и моделируемый объект”;
- e. “Все образование — это изучение тех или иных моделей, а также приемов их использования”.

25. *Построение модели исходных данных; построение модели результата, разработка алгоритма, разработка и программы, отладка и исполнение программы, анализ и интерпретация результатов — это:*

- a. разработка алгоритма решения задач;
- b. список команд исполнителю;
- c. анализ существующих задач;
- d. этапы решения задачи с помощью компьютера;
- e. алгоритм математической задачи.

26. *В качестве примера модели поведения можно назвать:*

- a. список учащихся школы;
- b. план классных комнат;
- c. правила техники безопасности в компьютерном классе;
- d. план эвакуации при пожаре;
- e. чертежи школьного здания.

27. *Компьютерное имитационное моделирование ядерного взрыва НЕ позволяет:*

- a. экспериментально проверить влияние высокой температуры и облучения на природные объекты;
- b. провести натурное исследование процессов, протекающих в природе в процессе взрыва и после взрыва;
- c. уменьшить стоимость исследований и обеспечить безопасность людей;
- d. получить достоверные данные о влиянии взрыва на здоровье людей;
- e. получить достоверную информацию о влиянии ядерного взрыва на растения и животных в зоне облучения.

28. С помощью компьютерного имитационного моделирования НЕЛЬЗЯ изучать:

- a. демографические процессы, протекающие в социальных системах;
- b. тепловые процессы, протекающие в технических системах;
- c. инфляционные процессы в промышленно-экономических системах;
- d. процессы психологического взаимодействия учеников в классе;
- e. траектории движения планет и космических кораблей в безвоздушном пространстве.

29. Какой из этапов математического моделирования должен проводиться перед остальными?

- a. Численное решение
- b. Постановка экономической проблемы и ее качественный анализ
- c. Математический анализ модели
- d. Подготовка исходной информации
- e. Построение математической модели

30. Модель межотраслевых связей является ...

- a. Структурно-функциональной
- b. Структурной
- c. Функциональной
- d. Имитационной

3. Открытые задания (не менее 30)

3.1. Теоретические задания с открытыми вопросами

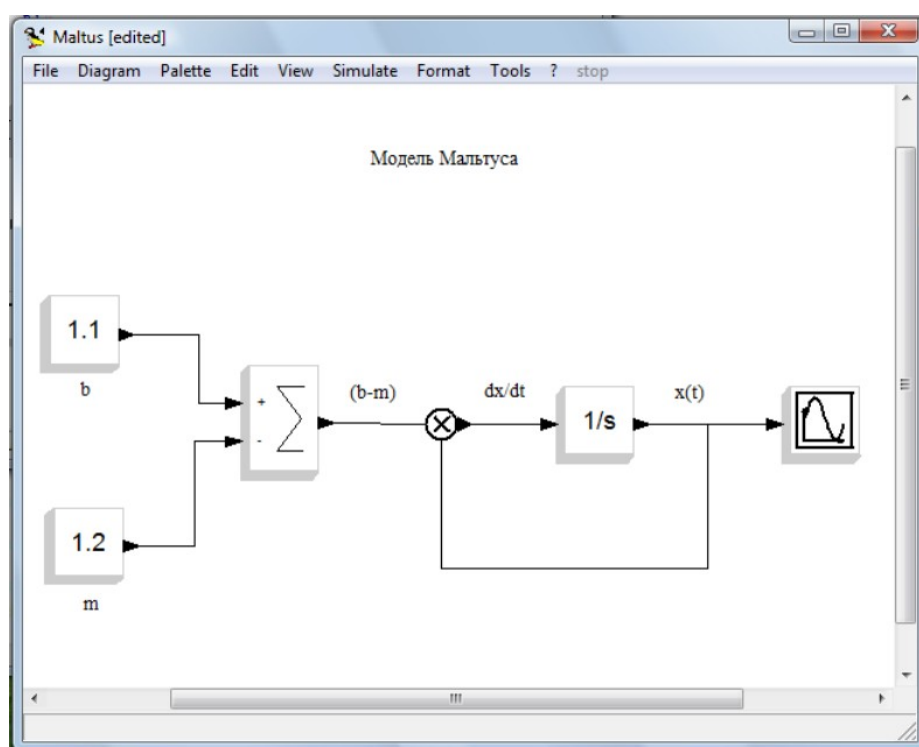
1. Охарактеризуйте особенности социально-экономических и политических процессов как объектов исследования.
2. Опишите процесс выявления и формулировки задачи исследования социально-экономических и политических процессов.
3. Дайте сравнительную оценку возможностей количественного и качественного анализа состояния экономической, социальной, политической среды и деятельности органов государственной власти и местного самоуправления.
4. Понятие социально-экономических и политических процессов, их виды и типы.
5. Социальная система киберпространства – новая социальная общность.
6. Охарактеризуйте проблемы междисциплинарных подходов к исследованию социально-экономических процессов.
7. Как осуществляется выбор необходимых методов моделирования.
8. Основные методы моделирования динамических систем
9. Выбор формализма для представления модели.
10. Обоснование множеств переменных и отношений модели.
11. Формализация модели (математическая запись).
12. Обоснование параметров модели (параметрическая идентификация).
13. Оценка точности и интерпретация.
14. Каково назначение системы имитационного моделирования Vensim, ее состав
15. Порядок определения необходимости применения тех или иных функциональных возможностей системы Vensim.
16. Приведите примеры практического моделирования в системе Vensim.
17. Какие первоочередные задачи должна решать программа выхода из кризиса?
18. Сформулируйте определение системного кризиса общества.
19. Какие факторы могут быть основными причинами кризисов в ближайшем будущем: экономические, экологические, демографические или иные?
20. Могут ли глубокие реформы помочь избежать кризиса?
21. Каково назначение системы компьютерной математики Scilab: пакет Scicos, ее состав.
22. Порядок определения необходимости применения тех или иных функциональных возможностей пакета Scicos.

23. Приведите примеры практического моделирования в системе компьютерной математики Scilab.

3.2. Практические задания (задачи)

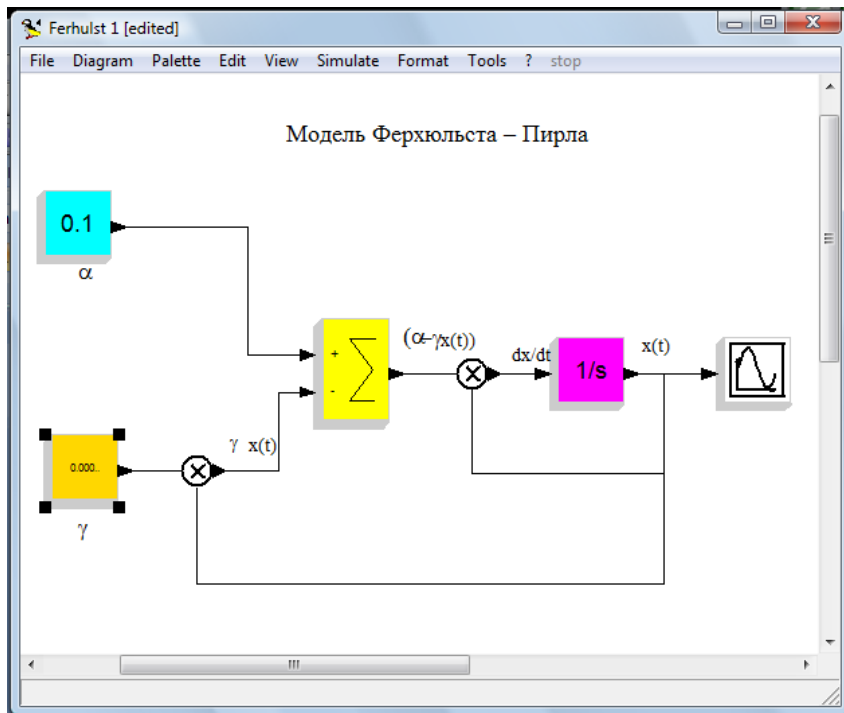
Практическое задание 1. Визуальное моделирование в системе компьютерной математики Scilab: пакет Scicos.

Создать диаграмму модели Мальтуса, реализованную с помощью программы Scicos в соответствии с приведенным ниже рисунком.



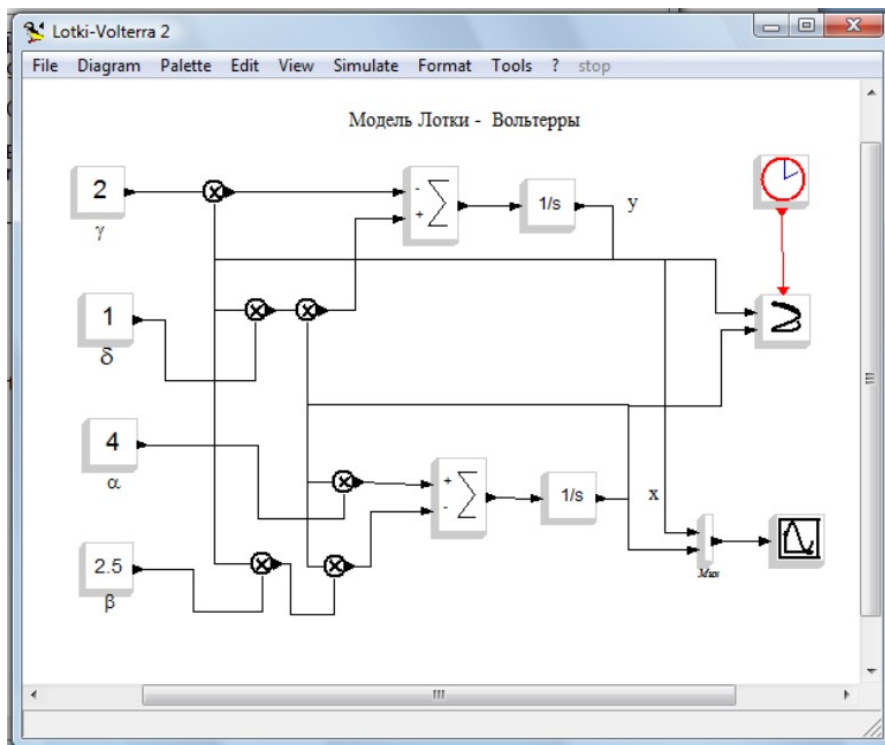
Практическое задание 2. Визуальное моделирование в системе компьютерной математики Scilab: пакет Scicos.

Создать диаграмму модели Ферхюльста – Пирла, реализованную с помощью программы Scicos в соответствии с приведенным ниже рисунком.



Практическое задание 3. Визуальное моделирование в системе компьютерной математики Scilab: пакет Scicos.

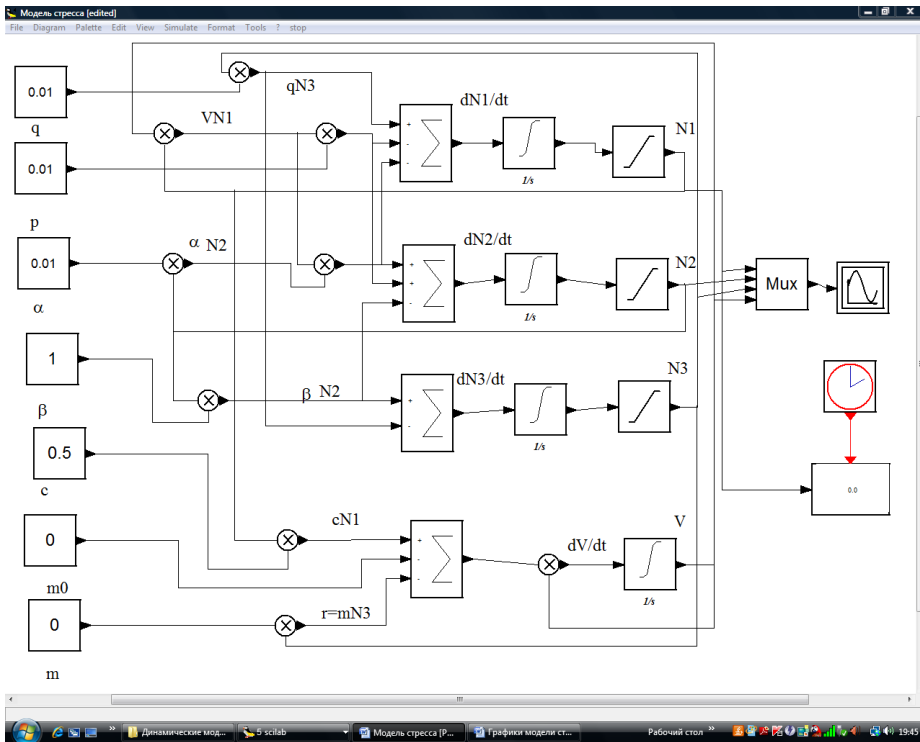
Создать диаграмму модели Лотки-Вольтерры, реализованную с помощью программы Scicos в соответствии с приведенным ниже рисунком.



Практическое задание 4.

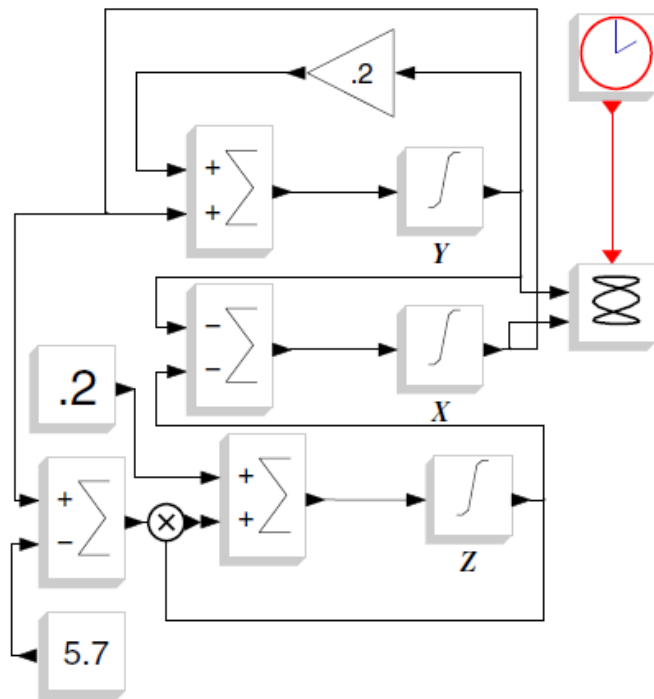
Модель социального стресса в среде SciLab.

Создать диаграмму модели социального стресса, реализованную с помощью программы Scicos в соответствии с приведенным ниже рисунком.



Практическое задание 5. Визуальное моделирование в системе компьютерной математики Scilab: пакет Scicos.

Создать диаграмму модели Рёсслера, реализованную с помощью программы Scicos в соответствии с приведенным ниже рисунком.



Практическое задание 6. Визуальное моделирование в системе компьютерной математики Scilab: пакет Scicos.

Система уравнений модели Рёсслера имеет следующий вид:

$$\begin{aligned}\frac{dx}{dt} &= -y - z, \\ \frac{dy}{dt} &= x + ay, \\ \frac{dz}{dt} &= b + z(x - c),\end{aligned}\quad (1)$$

где a, b, c – положительные постоянные.

Разработать диаграмму модели Рёсслера, реализованную с помощью программы Scicos.

Практическое задание 7. Визуальное моделирование в системе компьютерной математики Scilab: пакет Scicos.

Система уравнений

$$\frac{dx}{dt} = (\alpha - \beta y)x \quad (1)$$

$$\frac{dy}{dt} = (-\gamma + \delta x)y, \quad (2)$$

описывающая популяцию хищник - жертва называется *системой* (или *моделью*) *Лотки - Вольтерры*.

Разработать диаграмму модели *Лотки - Вольтерры*, реализованную с помощью программы Scicos.

4. Ключи (ответы) к оценочным материалам

Ответы: 1 – в; 2 – в; 3 – б; 4 – в; 5 – b; 6 – a, b, c, e; 7 – a, c, d; 8 – b; 9 – c; 10 – c; 11 – a, b, c; 12 – a, c, d; 13 – a, b, c, e; 14 – a, b, d; 15 – б, в, д, e; 16 – б; 17 – в; 18 – б; 19 – б; 20 – b; 21 – a, c, d; 22 – a, b; 23 – c; 24 – b, c; 25 – c; 26 – a; 27 – a; 28 – a, b, c; 29 – a; 30 – a.

