

**Федеральное государственное бюджетное образовательное
учреждение высшего образования
«РОССИЙСКАЯ АКАДЕМИЯ НАРОДНОГО ХОЗЯЙСТВА
И ГОСУДАРСТВЕННОЙ СЛУЖБЫ
ПРИ ПРЕЗИДЕНТЕ РОССИЙСКОЙ ФЕДЕРАЦИИ»**

Волгоградский институт управления-филиал РАНХиГС
Экономический факультет
Кафедра информационных систем и математического моделирования

УТВЕРЖДЕНА
учёным советом
Волгоградского института управления –
филиала РАНХиГС
Протокол №2 от 15.09.2022 г.

**АДАптированная программа бакалавриата
Социальная структура, социальные институты и процессы**

(наименование образовательной программы)

**РАБОЧАЯ ПРОГРАММА МОДУЛЯ,
реализуемого без применения электронного (онлайн) курса
для обучающихся с ограниченными возможностями здоровья и обучающихся
инвалидов**

Б1.В.24 «Информационные технологии в социологии»

(код и наименование модуля)

39.03.01 Социология

(код, наименование направления подготовки /специальности)

Очная

(форма (формы) обучения)

Год набора – 2023 г.

Волгоград, 2022 г.

Автор(ы)-составитель(и):

Кандидат технических наук, доцент кафедры информационных систем и математического моделирования
Н.А. Сальникова

(ученая степень и(или) ученое звание, должность) (наименование кафедры) (Ф.И.О.)

Кандидат педагогических наук, доцент кафедры информационных систем и математического моделирования И.П. Мединцева

(ученая степень и(или) ученое звание, должность) (наименование кафедры) (Ф.И.О.)

Кандидат технических наук, доцент кафедры информационных систем и математического моделирования
В.М. Запрягайло

(ученая степень и(или) ученое звание, должность) (наименование кафедры) (Ф.И.О.)

Заведующий кафедрой
информационных систем и математического моделирования, кандидат технических наук, доцент
О.А. Астафурова

(наименование кафедры) (ученая степень и(или) ученое звание) (Ф.И.О.)

РПМ Б1.В.24 «Информационные технологии в социологии» одобрена на заседании кафедры информационных систем и математического моделирования. Протокол от 31 августа 2021 года № 1

1. Перечень планируемых результатов обучения по дисциплине, соотнесенных с планируемыми результатами освоения образовательной программы	4
2. Объем и место дисциплины в структуре образовательной программы	5
3. Содержание и структура дисциплины	6
4. Материалы текущего контроля успеваемости обучающихся и фонд оценочных средств по дисциплине.....	14
5. Методические указания для обучающихся по освоению дисциплины.....	32
6. Учебная литература и ресурсы информационно-телекоммуникационной сети "Интернет", учебно-методическое обеспечение самостоятельной работы обучающихся по дисциплине	34
6.1. Основная литература	34
6.2. Дополнительная литература	34
6.3. Учебно-методическое обеспечение самостоятельной работы	34
6.4. Нормативные правовые документы	34
6.5. Интернет-ресурсы	34
7. Материально-техническая база, информационные технологии, программное обеспечение и информационные справочные системы.....	35

1. Перечень планируемых результатов обучения по дисциплине, соотнесённых с планируемыми результатами освоения образовательной программы

1.1. Осваиваемые компетенции

Модуль Б1.В.24 «Информационные технологии в социологии» обеспечивает овладение следующими компетенциями:

Код компетенции	Наименование компетенции	Код компонента компетенции	Наименование компонента компетенции
ПКс-2	Умение обрабатывать и анализировать данные для подготовки аналитических решений, экспертных заключений и рекомендаций	ПКс-2.1	Умение обрабатывать и анализировать данные для подготовки аналитических решений
		ПКс-2.2	Умение анализировать данные для подготовки экспертных заключений
ПКс-3	Способность и готовностью к планированию и осуществлению проектных работ в области изучения общественного мнения, организации работы маркетинговых служб	ПКс-3.1	Способность и готовность к планированию проектных работ в области изучения общественного мнения, организации работы маркетинговых служб
		ПКс-3.2	Способность к планированию проектных работ в области организации работы маркетинговых служб
ПКс-5	Способность использовать базовые теоретические знания, практические навыки и умения для участия в научных и научно-практических исследованиях, аналитической и консалтинговой деятельности	ПКс-5.2	Способность использовать практические умения для участия в научных исследованиях
		ПКс-5.3	Способность использовать практические умения для участия в научных исследованиях

1.2. Результаты обучения

В результате освоения дисциплины у студентов должны быть сформированы:

ОТФ/ТФ (при наличии профстандарта) трудовые или профессиональные действия	Код этапа освоения компетенции	Результаты обучения
<p>формирование трудовых действий, связанных с описанием, объяснением, прогнозированием социальных явлений и процессов на основе результатов социологических и маркетинговых исследований</p>	ПКс-2.1	<p>На уровне знаний: о методах сбора, обработки и анализа данных, математическом моделировании в социологии. На уровне умений: Провести процедуры обработки и анализа полученных данных. Выработать соответствующую уровню интересантов социальную технологию для решения выявленной проблемы На уровне навыков: анализа состояния социальных групп и общностей, подготовки аналитических решений</p>
	ПКс-2.2	<p>На уровне знаний: о методах сбора, регистрации, хранения, обработки и анализа данных, математическом моделировании в социологии, сущности социального проектирования. На уровне умений: Выработать соответствующую уровню интересантов социальную технологию для решения выявленной проблемы Предложить систему показателей, направленную на определение уровня реализации предложенной социальной технологии, и адекватных использованной формальной модели объекта исследования На уровне навыков: анализа состояния социальных групп и общностей, оценки специфики интересов и ресурсного потенциала основных интересантов, подготовки аналитических решений и рекомендаций</p>
	ПКс-3.1	<p>На уровне знаний: Макет анкеты, анкетные данные, описательные статистики, статистические критерии, дисперсионный анализ, критерии различий, критерии изменений, критерии согласия распределений, корреляция, регрессия, факторный анализ, кластерный анализ, линейное распределение, таблицы, графики. На уровне умений: Составление макета анкеты, выбор метода обработки данных в SPSS На уровне навыков: обработка данных, анализ, интерпретация и наглядное представление результатов исследования</p>
	ПКс-3.2	<p>На уровне знаний: Макет анкеты, анкетные данные, описательные статистики, статистические критерии, корреляция, таблицы, графики. На уровне умений: Составление макета анкеты, выбор метода обработки данных. На уровне навыков: обработка данных, анализ, интерпретация и наглядное представление результатов исследования</p>

	ПКс-5.2	<p>На уровне знаний: Способы обработки социологической информации с применением современных информационных технологий, принципы обеспечения информационной безопасности.</p> <p>На уровне умений: Умеет ставить и решать задачи, связанные с организацией диалога между человеком, персональным компьютером и информационной системой.</p> <p>На уровне навыков: Владеет навыками самостоятельного решения задач предметной области на персональном компьютере с помощью новых информационных технологий и современных информационных систем с применением методов и способов обеспечения информационной безопасности с целью предотвращения несанкционированного доступа, злоумышленной модификации или утраты служебной информации.</p>
	ПКс-5.3	<p>На уровне знаний: Роль информатизации в современном обществе. Основные методы, способы и средства получения, хранения, переработки информации, навыки работы с компьютером как средством управления информацией.</p> <p>На уровне умений: Умеет применять на практике основные методы и способы решения прикладных задач.</p> <p>На уровне навыков: Анализ результатов, полученных при обработке данных.</p>

2. Объем и место дисциплины (модуля) в структуре ОП ВО.

Учебный модуль Б1.В.24 «Информационные технологии в социологии» включает в себя четыре дисциплины: Б1.В.06 «Информатика», Б1.В.05 «Статистическая информация в SPSS», Б1.В.24.ДВ.01.01 «Математическое моделирование в социологии» и Б1.В.24.ДВ.01.02 «Новые информационные технологии».

Модуль общим объемом 9 ЗЕ (288 часов) изучается в течение 4 и 5 семестров.

Для успешного овладения дисциплиной студенту необходимо использовать знания и навыки, полученные им при изучении таких дисциплин, как Б1.Б.08 Высшая математика, Б1.Б.04 Логика.

По очной форме обучения количество академических часов, выделенных на контактную работу с преподавателем (по видам учебных занятий) – 104 часа, на самостоятельную работу обучающихся – 148 часов, на контроль – 36 часов.

Форма промежуточной аттестации в соответствии с учебным планом – контрольная работа по модулю «Информационные технологии в социологии». Форма промежуточной аттестации по дисциплине Б1.В.06 «Информатика» – экзамен, по дисциплинам Б1.В.05 «Статистическая информация в SPSS», Б1.В.24.ДВ.01.01 «Математическое моделирование в социологии» и Б1.В.24.ДВ.01.02 «Новые информационные технологии» – зачет.

3.Содержание и структура дисциплины

3.1. Структура дисциплины Б1.В.06 «Информатика»

№ п/п	Наименование тем (разделов)	Объем дисциплины, час.					СР	Форма текущего контроля успеваемости ⁴ , промежуточной аттестации
		Всего	Контактная работа обучающихся с преподавателем по видам учебных занятий					
			Л	ЛР	ПЗ	КСР		
<i>Очная форма обучения</i>								
№ п/п	Наименование тем (разделов)	Объем дисциплины, час.					СР	Форма текущего контроля успеваемости ⁴ , промежуточной аттестации
		Всего	Контактная работа обучающихся с преподавателем по видам учебных занятий					
			Л	ЛР	ПЗ	КСР		
Тема 1	Информационные процессы	4	2	-	-		2	З,Т
Тема 2	Основы логики и моделирование	6	-	-	4		2	Т
Тема 3	Аппаратная реализация информационных процессов.	6	2	-	-		4	О,Т
Тема 4	Программное обеспечение	4	2	-	-		2	О
Тема 5	Операционная система Windows. Базовая архитектура системы	8	-	-	4		4	З
Тема 6	Архивация файлов. Защита от компьютерных вирусов.	4	-	-	2		2	З,О
Тема 7	Компьютерные сети.	8	2	-	2		4	З,Т
Тема 8	Предотвращение несанкционированного доступа к информации. Криптографическая и стеганографическая защита информации.	4	2	-	-		2	Т
Тема 9	Прикладные программные продукты. Текстовый редактор Word.	6	-	-	4		2	З
Тема 10	Табличный процессор Excel.	10	2	-	6		2	З
Тема 11	Базы данных.	10	2	-	6		2	Т

Промежуточная аттестация Консультация	36 2						экзамен
Всего:	108	14		28		28	36

Примечание: 4 – формы текущего контроля успеваемости: опрос (О), тестирование (Т), задания (З).

Структура дисциплины Б1.В.05 «Статистическая информация в SPSS»

№ п/п	Наименование тем (разделов)	Объем дисциплины (модуля), час.					СР	Форма текущего контроля успеваемости*, промежуточной аттестации
		Всего	Контактная работа обучающихся с преподавателем по видам учебных занятий					
			Л	ЛР	ПЗ	КСР		
Очная форма обучения								
4 семестр								
Тема 1	Информация, обрабатываемая статистическим пакетом SPSS. Общее описание статистического пакета для социологических исследований и подготовка данных	6	2	-			4	О, РЗ
Тема 2	Процедуры получения описательных статистик и таблиц сопряженности	8	2	-	2		4	О, РЗ
Тема 3	Сравнение двух средних, <i>t</i> -критерий Стьюдента	6	-	-	2		4	О, РЗ
Тема 4	Однофакторный дисперсионный анализ. Многофакторный дисперсионный анализ	10	2	-	2		6	О, РЗ
Тема 5	Непараметрические критерии	10	2	-	2		6	О, РЗ, Т
Тема 6	Корреляции	6	-	-	2		4	О, РЗ
Тема 7	Простая линейная регрессия. Множественный регрессионный анализ	8	2	-			6	О, РЗ
Тема 8	Исследование структуры данных: факторный анализ	8	2	-	2		4	О, РЗ
Тема 9	Исследование структуры данных: кластерный анализ. Планирование проектных работ.	10	2	-	2		6	О, РЗ, Т
Промежуточная аттестация								зачет
Всего:		72	14		14		44	2 ЗЕТ

Примечание: * – формы текущего контроля успеваемости: опрос (О), тестирование (Т), решение задач (РЗ).

Структура дисциплины Б1.В.24.ДВ.01.01 «Математическое моделирование в социологии»

№ п/п	Наименование тем (разделов)	Объем дисциплины, час.					СР	Форма текущего контроля успеваемости ⁴ , промежуточной аттестации
		Всего	Контактная работа обучающихся с преподавателем по видам учебных занятий					
			Л	ЛР	ПЗ	КСР		
Очная форма обучения								
5 семестр								

Тема 1	Роль моделирования в социологии	12	2	-	2		8	O, P
Тема 2	Изучение социально-экономических процессов с позиций прикладного моделирования	14	2	-	4		8	O, P
Тема 3	Этапы процесса моделирования	16	4	-	4		8	O, P
Тема 4	Система имитационного моделирования Vensim	14	4		2		8	O, P
Тема 5	Визуальное моделирование в системе компьютерной математики Scilab: пакет Scicos	16	4		4		8	O, P, T
Промежуточная аттестация								зачет
Всего:		72	16		16		40	2 ЗЕ

Примечание: 4 – формы текущего контроля успеваемости: опрос (O), реферат (P), тестирование (T).

Структура дисциплины Б1.В.24.ДВ.02 «Новые информационные технологии»

№ п/п	Наименование тем (разделов)	Объем дисциплины, час.					CP	Форма текущего контроля успеваемости ⁴ , промежуточной аттестации
		Всего	Контактная работа обучающихся с преподавателем по видам учебных занятий					
			Л	ЛР	ПЗ	КСР		
Очная форма обучения								
5 семестр								
Тема 1	Основные характеристики новой информационной технологии	12	2	-	2		8	O, P
Тема 2	Методы сбора данных с использованием новых технологий	16	4	-	4		8	O, P
Тема 3	«Кризис данных». Преодоление «кризиса данных» с помощью визуального суперкомпьютинга.	16	4	-	4		8	O, P
Тема 4	Облачные технологии	12	2		2		8	O, P
Тема 5	Применение E-SocialScience для анализа блогосферы	16	4		4		8	O, P, T
Промежуточная аттестация								зачет

Всего:	72	16	16	40	2 ЗЕ
---------------	-----------	-----------	-----------	-----------	-------------

Примечание: 4 – формы текущего контроля успеваемости: опрос (О), тестирование (Т), контрольная работа (КР).

3.2. Содержание дисциплины (модуля) Содержание дисциплины Б1.В.06 «Информатика»

Тема 1. Информационные процессы.

Определение информационной технологии (ИТ). ИТ как отрасль народного хозяйства. ИТ как фундаментальная наука. ИТ как прикладная дисциплина. Основы информационной культуры. Информатизация общества. Представление об информационном обществе. Роль и значение информационных революций. Информационная индустрия. ИТ и телекоммуникации. Информационное общество. Роль информатизации в развитии общества. Процесс информатизации общества. Информационный кризис. Информационный потенциал общества. Информатизация как эволюционный процесс развития человеческого общества. Различия понятий компьютеризация общества и информатизация общества. Опыт информатизации и перспективные идеи. Роль средств массовой информации. Информационная культура. Информационные ресурсы. Информационные продукты и услуги. Рынок информационных продуктов и услуг. Назначение рынка. История развития рынка информационных услуг. Структура рынка информационных продуктов и услуг. Правовое регулирование на информационном рынке.

История развития компьютерной техники. Классификация ЭВМ по принципу действия, по этапам создания (поколения ЭВМ), по назначению, по размерам и функциональным возможностям. Большие ЭВМ. Малые ЭВМ. Персональные компьютеры. СуперЭВМ. Серверы. Переносные ЭВМ. Современное состояние и тенденции развития ЭВМ.

Измерение и представление информации. Информация и ее свойства. Информация и данные. Виды информации. Адекватность информации. Формы адекватности информации: синтаксическая, семантическая, прагматическая. Качество информации. Показатели качества информации: репрезентативность, содержательность, достаточность (полнота), доступность, актуальность, своевременность, точность, достоверность, устойчивость. Структура информации. Классификация и кодирование информации. Системы кодирования: классификационная, регистрационная. Классификация информации по разным признакам. Информационно-логические основы построения ПК. Представление информации в ЭВМ. Системы счисления и формы представления чисел. Коды ASCII и КОИ-7. Логические основы построения ПК. Основы алгебры логики. Программное управление ЭВМ. Единицы измерения информации.

Тема 2. Основы логики и моделирование.

Логические операции. Алгебра логики. Основные логические операции: конъюнкция, дизъюнкция, импликация, эквивалентность, отрицание. Составление таблиц истинности. Чтение логических схем. Решение логических задач.

Моделирование и формализация. Технология решения задач с помощью компьютера. Этапы решения задач на ПК. Моделирование. Построение модели. Виды моделей. Формализация. Составление алгоритма. Алгоритм и его свойства. Формы представления алгоритмов. Общий вид алгоритма. Схемы алгоритмов. Операторные схемы алгоритмов. Псевдокод. Принципы разработки алгоритмов и программ. Типы алгоритмических процессов. Линейный алгоритм. Алгоритмы разветвляющейся структуры. Циклические вычислительные процессы. Вложенные циклы.

Решение практических заданий. Чтение блок-схем и программ. Запись арифметических выражений. Запись логических выражений.

Основы алгоритмизации и программирование. Алгоритм и его свойства.

Графический способ представления алгоритмов. Базовые алгоритмические структуры. Линейный алгоритм. Базовая структура «следование». Алгоритмы разветвляющейся структуры. Базовая структура «ветвление»: если – то, если – то – иначе, выбор, выбор – иначе.

Циклические вычислительные процессы. Базовая структура «цикл»: цикл – пока, для. Вложенные циклы. Итерационные циклы.

Компоненты алгоритмических языков: алфавит, синтаксис, семантика. Понятия языка: имена, операции, данные, константы, переменные, массивы, выражения (арифметические, логические, строковые), операторы, функции. Компьютерная программа. Компьютерный эксперимент. Системы программирования. Технологии программирования.

Решение практических заданий. Чтение блок-схем и программ. Запись арифметических выражений. Запись логических выражений.

Основы объектно-ориентированного программирования (ООП).

Поколения языков. Язык объектно-ориентированного программирования (ООП). Язык 4-го поколения – язык объектно-ориентированного программирования (ООП). Три базовых понятия: инкапсуляция, наследование, полиморфизм. Основы ООП. Особенности ООП. Объекты и классы. Понятие объекта. Свойства, методы, события. Классы объектов. Экземпляры классов. Свойства объектов. Знакомство с интегрированной средой Visual Basic.. Решение практических заданий. Чтение блок-схем и программ.

Тема 3. Аппаратная реализация информационных процессов.

Программно-технические средства. История возникновения ЭВМ. Принципы работы компьютера. Принципы фон Неймана как теоретические предпосылки создания компьютера. Модульная конструкция - техническая основа принципа открытой архитектуры ПК. IBM - совместимые компьютеры. Понятие архитектуры и структуры ПК. Функционально-структурная организация. Основные блоки ПК и их назначение. Системная плата, центральный процессор, семейство процессоров Intel, процессоры других фирм - производителей, сопроцессоры, оперативная память, кэш - память, BIOS и CMOS RAM. Микропроцессор: УУ, АЛУ, микропроцессорная память, интерфейсная система. Генератор тактовых импульсов. Системные и локальные шины. Системная шина: кодовая шина данных, кодовая шина адреса, кодовая шина инструкций, шина питания. Порты ввода - вывода; последовательный и параллельный порты. Контроллеры. Основная память: ПЗУ и ОЗУ. Внешняя память: НЖМД, НГМД, стример, CD-ROM, флэш-память. Источник питания. Таймер. Внешние устройства: диалоговые средства пользователя, ВЗУ, УВВ, УВ, средства связи и телекоммуникации. Устройства ввода информации: клавиатура, дигитайзер, сканер, манипуляторы, сенсорные экраны. Устройства вывода информации: принтеры, плоттеры. Средства мультимедиа. Математический сопроцессор. Элементы конструкции ПК: системный блок, системная плата. Внутримашинный системный интерфейс: шины расширений и локальные шины.

Типы микропроцессоров. Структура микропроцессора: регистр команд, дешифратор операций, ПЗУ микропрограмм, узел формирования адреса, кодовые шины данных, адреса и инструкций. Арифметико-логическое устройство: сумматор, регистры, схемы управления. Микропроцессорная память. Последовательность работы блоков ПК. Характеристики микропроцессора: производительность, тактовая частота, разрядность.

Запоминающие устройства ПК. Регистровая кэш-память. Основная память: RAM и ROM. Физическая структура. ОЗУ и ПЗУ. Логическая структура основной памяти: адресное пространство, стандартная память, расширенная память.

Классификация ВЗУ. Накопители на магнитной ленте. Накопители на дисках: гибких магнитных дисках, жестких магнитных дисках (винчестер), CD-ROM. Логическая структура диска: дорожки (треки), сектора, кластер. Форматирование дискеты. Накопители на гибких магнитных дисках, их сравнительная характеристика. Накопители на жестких магнитных дисках, их сравнительная характеристика. Дисковые массивы RAID. Накопители на оптических дисках: неизменяемые лазерно-оптические диски, перезаписываемые лазерно-оптические диски, магнитооптические диски. Сравнительная характеристика запоминающих устройств.

Основные внешние устройства ПК. Клавиатура: виды и типы. Видеотерминал: видеомонитор (дисплей) и видеоконтроллер (видеоадаптеры). Основные характеристики мониторов: режим работы, разрешающая способность, количество цветов, размер по

диагонали, соответствие стандартам безопасности. Принтеры: классификация, принцип действия, сравнительная характеристика. Сканеры: черно-белые и цветные, ручные и настольные (планшетные, роликовые, проекционные).

Тема 4. Программное обеспечение.

Основные понятия программного обеспечения: программа, задача, приложение.

Классификация задач. Предметная (прикладная) область. Постановка задачи. Входная, выходная информация. Алгоритм решения задачи. Программирование. Категории специалистов, занятых разработкой и эксплуатацией программ. Схема взаимодействия специалистов, связанных с созданием и эксплуатацией программ. Характеристики программного продукта. Утилитарные программы. Программные продукты. Сопровождение программного продукта. Дерево характеристик качества программных продуктов. Жизненный цикл программного продукта. Защита программных продуктов. Ограничение несанкционированного доступа, исключение несанкционированного копирования программ. Правовые методы защиты программных продуктов. Лицензирование.

Классификация программного обеспечения. Классы программных продуктов. Системное ПО: базовое и сервисное. Базовое ПО. Операционные системы, их классификация и назначение. Сравнительная характеристика операционных систем.

Пакеты прикладных программ. Классификация и характеристика ППП. Проблемно-ориентированные ППП. ППП автоматизированного проектирования. ППП общего назначения. Методо-ориентированные ППП. Офисные ППП. Настольные издательские системы. Программные средства мультимедиа. Системы искусственного интеллекта.

Инструментарий технологии программирования. Состав и назначение. Классификация инструментария технологии программирования. Средства для создания приложений. Локальные средства разработки программ. Языки программирования. Средства для создания приложений. Схема процесса создания загрузочного модуля программы. Основные функции трансляторов, интерпретаторов, компиляторов, отладчиков. Системы программирования. Инструментальная среда пользователя. Средства отладки и тестирования программ. Case-технология создания информационных систем. Программные продукты для создания приложений.

Тема 5. Операционная система Windows. Базовая архитектура системы.

Основные свойства и возможности Windows. Запуск Windows. Программы и приложения. Способы запуска любой программы. Графический пользовательский интерфейс. Базовая архитектура системы. Интегрированная операционная система. Принцип вытесняющей многозадачности. Многопоточность. Технология Plug and Play. True Type шрифт. WYSIWYG. Использование мультимедиа. Особые возможности.

Структура интерфейса пользователя. Элементы Рабочего стола. Специальные папки: Мой компьютер, Корзина, Сетевое окружение, Принтеры. Командные центры: Панель задач, Панель управления, Проводник, Портфель. Панель задач. Главное системное меню. Работа с меню.

Типовое окно. Виды окон. Диалоговые окна. Элементы окна. Полосы и строки. Границы. Семейство кнопок. Как вытащить окно поверх кучи. Перемещение окна по экрану. Изменение размеров окна. Организация экрана. Манипулирование окнами.

Ярлыки: создание и удаление. Способы создания ярлыка. Добавление ярлыка на рабочий стол. Добавление ярлыка в классическое меню «Пуск». Запуск программы в свернутом или развернутом окне. Изменение значка ярлыка. Общие сведения о свойствах файлов. Создание ярлыка в папке.

Проводник. Основные элементы интерфейса. Функции и свойства Проводника. Диалоговое окно Проводника. Использование проводника Windows. Общие сведения о личных папках. Общие сведения о просмотре файлов и папок. Сортировка файлов по имени, по расширению, по дате, по размеру. Различные формы вывода списка каталога на экран дисплея. Режимы: эскизы страниц, плитка, значки, список, таблица.

Способы выбора файлов и каталогов. Копирование, перемещение и удаление файлов

и каталогов. Перемещение файлов путем перетаскивания. Поиск файлов и папок. Переименование файлов и папок.

Перемещение и обмен данными. Буфер Обмена. Перетащить и опустить (drag & drop).

Способы выделения информации. Скопировать, переместить, вставить и удалить. Использование Буфера Обмена (Clipboard). Его назначение. Работа с ним.

Динамический обмен данными (ДОД). Понятие объекта и документа. Понятие ДОД. Создание ДОД. Работа ДОД. Актуализация данных. Связывание по типу «звезда». Цепное связывание.

OLE-технология. Связывание и встраивание объектов. Что такое OLE-технология. Связывание и встраивание объектов. Понятие сервера и клиента. Организация OLE через Буфер Обмена. Организация OLE из приложения-клиента. Работа OLE.

Тема 6. Архивация файлов. Защита от компьютерных вирусов.

Необходимость архивации файлов. Программы для архивации. Архивный файл. Помещение файлов в архив. Извлечение файла из архива. Архивация и разархивация каталогов. Просмотр архивов. Создание саморазворачивающихся архивов. Многотомные архивы.

Что такое компьютерный вирус. Основные методы защиты от компьютерных вирусов. Сравнение различных средств защиты от вирусов. Действия при заражении компьютера вирусом. Профилактика против заражения вирусом. Программы - детекторы и доктора. Программы вакцины. Программы-ревизоры. Программы-фильтры. Сравнение различных средств защиты от вирусов. Действия при заражении компьютера вирусом.

Тема 7. Компьютерные сети.

Коммуникационная среда и передача данных. Назначение и классификация компьютерных сетей. Принцип централизованной обработки данных. Распределенная обработка данных. Многомашинные вычислительные комплексы. Компьютерная (вычислительная) сеть. Обобщенная структура компьютерной сети. Физическая передающая среда. Классификация вычислительных сетей: локальные, региональные, глобальная. Иерархия компьютерных сетей. Характеристика процесса передачи данных. Режимы передачи данных: симплексный, полудуплексный, дуплексный. Коды передачи данных. Типы синхронизации данных: синхронная, асинхронная. Аппаратная передача данных. Способы передачи цифровой информации. Аппаратные средства: адаптер, мультиплексор, модем, концентратор, повторитель. Характеристики коммуникационной сети: скорость передачи данных, пропускная способность, достоверность передачи, надежность канала. Архитектура компьютерных сетей. Эталонные модели взаимодействия систем. Модель взаимодействия открытых систем. Протоколы компьютерной сети. Понятие протокола. Основные типы протоколов: байт-ориентированный, бит-ориентированный. Локальные вычислительные сети (ЛВС). Особенности организации ЛВС. Функциональные группы устройств в сети: сервер, рабочая станция. Управление взаимодействием устройств в сети: клиент и сервер. Архитектура клиент-сервер. Одноранговая сеть. Сеть с выделенным сервером. Типовые топологии и методы доступа. Физическая передающая среда ЛВС. Объединение ЛВС. Причины объединения ЛВС. Способы объединения ЛВС: мост, маршрутизатор, шлюз.

Глобальная сеть Internet. Представление о структуре и системе адресации Internet. Протоколы IP и TCP. Доменная система имен. Всемирная информационная сеть World Wide Web. Навигация в WWW при помощи Internet Explorer. Работа с гиперссылками. Гипертекст. Возможности работы с Web-страницами. Поиск информации в сети Internet.

Электронная почта и Outlook Express. Получение, чтение и отправка писем. Присоединение файлов к письму. Адресная книга. Группа новостей. Как подписаться на группу новостей.

Служба Gopher. Телеконференции Usenet. Передача файлов с помощью протокола FTP. Взаимодействие с другим компьютером Telnet. Электронные доски объявлений BBS.

Тема 8. Предотвращение несанкционированного доступа к информации.

Криптографическая и стеганографическая защита информации.

Криптографическая и стеганографическая защита информации. Методы и средства защиты информации (организационные, технические, программные, законодательные). Биометрические методы предотвращения несанкционированного доступа. Аппаратные и программно-технические методы предотвращения НСД.

История криптографии. Основные понятия из области криптографии. Методы и способы криптозащиты данных. Стеганографическая защита информации.

Тема 9. Прикладные программные продукты. Текстовый редактор Word.

Интерфейс Word. Создание нового документа или шаблона. Масштабирование. Ввод и корректура текста. Режимы просмотра одного документа: нормальный, разметки страницы, просмотра структуры документа. Вставка и замена текста. Пометка и просмотр исправлений. Различные форматы файлов.

Форматирование символов, абзацев, всего документа в целом. Отображение рисунков и непечатаемых символов. Основы форматирования символов. Основы форматирования абзацев. Установка абзацного отступа. Выравнивание абзацев. Разбивка на страницы, на разделы. Задание сносок и концевых сносок. Создание и редактирование примечаний. Создание списков-перечислений. Создание многоуровневых списков. Форматирование списков перечислений.

Специальные приемы форматирования. Нумерация строк. Задание обрамления и заливки. Заголовки в газетном стиле. Двухколоночный текст без разбивки на колонки. Вставка выноски. Форматирование выноски. Создание «водяных знаков». Копирование формата текста с помощью кисти.

Создание колонтитулов. Управление размещением колонтитулов на странице. Нумерация заголовков. Задание автоматической нумерации заголовков. Создание оглавления. Создание предметного указателя. Создание списка иллюстраций.

Использование режима Надпись. Понятие режима Надпись. Создание и удаление Надписи. Вставка в Надпись текста и/или графики. Проверка орфографии. Создание словаря исключений. Расстановка переносов автоматически и вручную.

Сложные приемы форматирования. Подготовка документов путем слияния. Общая характеристика слияния. Этапы подготовки составного документа. Создание основного документа и задание источника данных. Подготовка основного документа к слиянию.

Создание элемента Автотекста. Вставка элемента Автотекста в документ с сохранением форматирования. Удаление элемента Автотекста. Редактирование элемента автотекста. Автозамена. Создание элементов Автозамены типичных ошибок ввода текста. Использование Автозамены для переопределений. Удаление из списка Автозамены.

Автоформат. Задание автоформата при вводе текста. Задание замены при вводе прямых кавычек на парные и букв на символы.

Работа с таблицами. Создание таблиц: путем преобразования текста, создание новых таблиц. Преобразование таблицы в текст. Форматирование таблицы: изменение ширины столбцов. Оформление таблицы с помощью Автоформата. Изменение размеров и расположения таблицы и ее элементов. Форматирование текста в ячейках таблицы. Редактирование таблиц. Вычисляемые таблицы. Задание формулы вычисления содержимого ячейки по содержимому других ячеек таблицы. Просмотр формул.

Импорт графических объектов. Графические форматы. Создание рисунков и работа с ними. Вставка статического рисунка. Вставка рисунка, связанного с файлом. Рисование с помощью Word. Создание и обработка графических объектов. Инструменты графического редактора. Работа с простейшими геометрическими элементами. Редактирование фигур произвольной формы.

Тема 10. Табличный процессор Excel.

Основные понятия. Понятие табличного процессора и электронной таблицы. История появления и развития электронных таблиц. Интерфейс табличного процессора. Структура окна. Панели. Характеристика режимов и команд. Ведение рабочей книги. Функциональные

возможности табличных процессоров.

Ввод исходных данных. Типы вводимых данных. Модель ячейки. Адреса ячеек. Блок ячеек. Рабочий лист. Рабочая книга. Использование формул. Отслеживание взаимосвязи ячеек. Составление функций с помощью Мастера функций.

Навигация по рабочему листу. Выделение ячейки, блоков ячеек, столбцов, строк, рабочего листа. Быстрый переход к ячейкам. Разбиение окон. Фиксирование окон-фрагментов. Копирование и перемещение формул. Заполнение смежных ячеек. Перетаскивание содержимого ячеек. Автозаполнение. Абсолютные и относительные адреса.

Редактирование данных. Реорганизация таблиц. Вставка и удаление ячеек, строк, столбцов. Копирование и перемещение. Специальное копирование.

Форматирование данных. Форматирование чисел. Выравнивание данных. Установка шрифтов. Линии и рамки. Цвета и узоры. Высота строк и ширина колонок. Автоформатирование. Стили оформления. Создание шаблонов и их использование для построения таблиц. Копирование форматов в другие ячейки. Оформление рабочих листов. Построение простых таблиц для нахождения итоговых сумм.

Деловая графика. Создание внедренных диаграмм и построение диаграмм на отдельном листе. Мастер диаграмм. Панель инструментов Диаграмма. Виды и типы диаграмм. Изменение данных диаграмм. Редактирование диаграмм. Элементы диаграммы, их выделение и редактирование. Изменение типа диаграммы. Оформление диаграмм. Автоматическое форматирование диаграмм. Пользовательский формат диаграмм. Изменение способа представления данных.

Функции Excel. Математические функции.

Проектирование электронных таблиц. Создание новой рабочей книги и технология работы с листами. Организация рабочих книг. Изменение количества рабочих листов в рабочей книге. Перемещение по рабочим листам. Выделение рабочих листов. Вставка, удаление и переименование рабочих листов. Перемещение и копирование рабочих листов. Оформление рабочих листов. Связывание рабочих листов. Связывание рабочих книг (файлов). Управление рабочими книгами. Документирование рабочих книг.

Логические функции. Понятие логических функций и их виды. Простая функция ЕСЛИ. Логическая функция И. Логическая функция ИЛИ. Функции СУММЕСЛИ, СЧЕТЕСЛИ. Функции даты и времени.

Тема 11. Базы данных.

Режимы работы с базами данных. Основные операции с базами данных. Информационная технология баз данных.

Базы и банки данных. Классификация баз данных. Различия архитектур баз данных: клиент-сервер и файл-сервер. Этапы проектирования базы данных. Структурные элементы базы данных. Модель “сущность – связь”. Модели данных. Иерархическая модель данных. Сетевая модель данных. Реляционная модель данных. Функциональные возможности СУБД. Производительность СУБД. Обеспечение целостности данных. Обеспечение безопасности.

Структурирование данных. Структурные элементы базы данных. Основные понятия системы управления базой данных (СУБД). Классификация СУБД. Основные этапы разработки СУБД. Информационно-логическая модель предметной области. Организация данных. Реляционный подход к построению инфологической модели. Понятие информационного объекта. Операции с данными. Типы связей. Построение инфологической модели. Архитектура СУБД.

Основные характеристики наиболее известных СУБД, режимы их работы с пользователями. Выбор СУБД. Пользовательский интерфейс. Развитие СУБД. Роль баз данных и СУБД в создании современных ИС и развитии ИТ. Механизм транзакции. Обеспечение целостности баз данных. Ограничения существующих технологий СУБД. Направления совершенствования технологий СУБД. Простейшие СУБД. Профессиональные СУБД. Направления применения профессиональных СУБД. Новейшая технология управления распределенными базами данных – тиражирование. Защита данных от несанкционированного доступа. SQL – интерфейс.

Содержание дисциплины Б1.В.05 «Статистическая информация в SPSS»

Тема 1. Информация, обрабатываемая статистическим пакетом SPSS. Общее описание статистического пакета для социологических исследований и подготовка данных.

Анкетные данные. Типы переменных. Типы кодирования переменных. Тип шкалы измерения. Неколичественные шкалы. Количественные шкалы. Неальтернативные признаки. Имена и метки переменных. Коды неопределенных значений.

Структура пакета SPSS. Схема организации данных, окна SPSS. Управление работой пакета. Основные команды преобразования данных. Операция с файлами.

Тема 2. Процедуры получения описательных статистик и таблиц сопряженности.

Описательные статистики. Команды получения распределений и описательных статистик. Таблицы сопряженности. Критерий χ^2 . Пошаговый алгоритм вычислений. Представление результатов.

Тема 3. Сравнение двух средних, t -критерий Стьюдента.

Применение t -критерия для независимых выборок. Применение t -критерия для зависимых выборок. Применение t -критерия для одной выборки. Представление результатов.

Тема 4. Однофакторный дисперсионный анализ. Многофакторный дисперсионный анализ.

Пошаговые алгоритмы вычислений (однофакторный дисперсионный анализ, парные сравнения, контрасты). Представление результатов. Дисперсионный анализ с двумя факторами. Дисперсионный анализ с тремя и более факторами. Влияние ковариат. Пошаговые алгоритмы вычислений (двухфакторный дисперсионный анализ, влияние ковариаты, графические средства интерпретации взаимодействий). Представление результатов.

Тема 5. Непараметрические критерии.

Параметры и непараметрические критерии. Пошаговые алгоритмы и результаты вычислений. Сравнение двух независимых выборок. Сравнение двух зависимых выборок. Биномиальный критерий. Критерий Колмогорова–Смирнова для одной выборки. Критерий χ^2 для одной выборки. Сравнение k независимых выборок и H -критерий. Сравнение k зависимых выборок и критерий Фридмана. Представление результатов.

Тема 6. Корреляции.

Понятие корреляции. Линейная и криволинейная корреляция; ранговые корреляции; значимость; частная корреляция. Пошаговые алгоритмы вычислений. Представление результатов.

Тема 7. Простая линейная регрессия. Множественный регрессионный анализ.

Простая линейная регрессия. Оценка криволинейности. Пошаговые алгоритмы вычислений (простой регрессионный анализ, анализ криволинейных зависимостей). Представление результатов. Уравнение множественной регрессии. Коэффициенты регрессии. Коэффициент детерминации. Пошаговые алгоритмы вычислений. Представление результатов.

Тема 8. Исследование структуры данных: факторный анализ.

Вычисление корреляционной матрицы. Извлечение факторов. Выбор и вращение факторов.

Интерпретация факторов. Пошаговые алгоритмы вычислений. Представление результатов.

Тема 9. Исследование структуры данных: кластерный анализ. Планирование проектных работ.

Сравнение кластерного и факторного анализов. Этапы кластерного анализа. Пошаговые алгоритмы вычислений. Представление результатов. Содержание работ по разработке проектов социологических исследований общественного мнения.

Тема 1. Роль моделирования в социологии

Взаимосвязи понятий теории и модель. Типология моделей.

Роль формальных моделей.

Аналитическое и имитационное моделирование. Модели социальных систем.

Социальная сеть.

Целесообразность использования различных моделей социальных систем в зависимости от специфики конкретных задач.

Тема 2. Изучение социально-экономических процессов с позиций прикладного моделирования

Современные междисциплинарные подходы к исследованию социально-экономических процессов.

Моделирование динамических систем. Системная динамика.

Тема 3. Этапы процесса моделирования

Постановка задачи.

Выбор формализма для представления модели. Обоснование множеств переменных и отношений модели. Формализация модели (математическая запись).

Обоснование параметров модели (параметрическая идентификация). Компьютерный эксперимент на модели (решение модели).

Оценка точности и интерпретация. Переход в предметную область.

Тема 4. Система имитационного моделирования Vensim

Краткие сведения о системе имитационного моделирования Vensim.

Знакомство с пользовательским интерфейсом системы имитационного моделирования Vensim.

Практические примеры моделирования в системе Vensim.

Тема 5. Визуальное моделирование в системе компьютерной математики Scilab: пакет Scicos

Краткие сведения о пакете Scicos системы компьютерной математики Scilab.

Знакомство с пользовательским интерфейсом пакета Scicos.

Практические примеры моделирования в Scicos.

Содержание дисциплины Б1.В.24.ДВ.01. Б1.В.24.ДВ.01.02 «Новые информационные технологии»

Тема 1. Основные характеристики новой информационной технологии

Закономерности развития информационных технологий. Информационные технологии: традиционные, новые, новейшие, перспективные. Жизненный цикл информационных технологий. Сокращение жизненного цикла информационных технологий. Перспективы развития современных ИТ-технологий

Тема 2. Методы сбора данных с использованием новых технологий

Организация телефонных опросов с использованием технологии САТИ (Computer Assisted Telephone Interview). Преимущества использования САТИ. Интерфейс оператора. Интерфейс администратора. Формализация задачи по проведению работ.

Методы сбора данных с использованием новых технологий, таких как:

– САПИ (Computer-Assisted Personal Interviewing; личное интервью с помощью компьютера);

– САТИ (Computer Assisted Telephone

Interview; телефонное интервью с помощью компьютера);
 – CSAQ (Computer Assisted Self-Administered Questionnaire; самозаполняемая анкета с использованием компьютера);
 – CASIP (Computer Assisted Self-Administered Interview with an Interviewer Present; интервью с помощью компьютера в присутствии интервьюера).
 Тема 3. «Кризис данных». Преодоление «кризиса данных» с помощью визуального суперкомпьютинга

«Кризис данных». Суперкомпьютер. Преодоление «кризиса данных» с помощью визуального суперкомпьютинга. Персональный суперкомпьютер. Adaptive Supercomputing в системной социологии. Визуальный суперкомпьютинг взаимодействий пользователей Интернета. Визуализации графов социальных взаимодействий. Реализация визуального суперкомпьютинга с помощью 3D дисплеев. 3D социальная сеть (чат). Панорамные 3D визуальные лаборатории для визуального суперкомпьютинга.

Тема 4. Облачные технологии

Использование инструментария современной IT-технологии «Облачные технологии» при организации и проведении социологических исследований. Основные модели предоставления услуг облачных вычислений. Обзор решений ведущих вендоров – Microsoft, Amazon, Google. Основные преимущества и недостатки моделей облачных вычислений и предлагаемых на их основе продуктов.

Тема 5. Применение E-SocialScience для анализа блогосферы

Блог. Блоггер. Блогосфера. Применение E-SocialScience для анализа блогосферы. Granular Computing (гранулярные вычисления) как метод изучения блогосферы. Применение Soft Computing (мягкие вычисления) для анализа неочевидно структурированной динамической e-социальной системы. Программа FuzzyforExcel.

4. Материалы текущего контроля успеваемости обучающихся.

4.1. Формы и методы текущего контроля успеваемости обучающихся и промежуточной аттестации

В ходе реализации модуля Б1.В.24 «Информационные технологии в социологии» используются следующие формы и методы текущего контроля успеваемости обучающихся:

Дисциплина Б1.В.06 «Информатика»:

№ п/п	Наименование тем (разделов)	Методы текущего контроля успеваемости
Очная форма		
Тема 1	Информационные процессы.	З,Т
Тема 2	Основы логики и моделирование.	Т
Тема 3	Аппаратная реализация информационных процессов.	О,Т
Тема 4	Программное обеспечение.	О
Тема 5	Операционная система Windows. Базовая архитектура системы.	З
Тема 6	Архивация файлов. Защита от компьютерных вирусов.	З,О
Тема 7	Компьютерные сети.	З,Т
Тема 8	Предотвращение несанкционированного доступа к информации. Криптографическая и сте-ганографическая защита информации.	Т

Тема 9	Прикладные программные продукты. Текстовый редактор Word.	3
Тема 10	Табличный процессор Excel.	3
Тема 11	Базы данных.	Т

Дисциплина Б1.В.05 «Статистическая информация в SPSS»:

№ п/п	Наименование тем (разделов)	Методы текущего контроля успеваемости
Очная форма		
Тема 1	Информация, обрабатываемая статистическим пакетом SPSS. Общее описание статистического пакета для социологических исследований и подготовка данных	Устный опрос Решение задач
Тема 2	Процедуры получения описательных статистик и таблиц сопряженности	Устный опрос Решение задач
Тема 3	Сравнение двух средних, t -критерий Стьюдента	Устный опрос Решение задач
Тема 4	Однофакторный дисперсионный анализ. Многофакторный дисперсионный анализ	Устный опрос Решение задач
Тема 5	Непараметрические критерии	Устный опрос Решение задач Тестирование
Тема 6	Корреляции	Устный опрос Решение задач
Тема 7	Простая линейная регрессия. Множественный регрессионный анализ	Устный опрос Решение задач
Тема 8	Исследование структуры данных: факторный анализ	Устный опрос Решение задач
Тема 9	Исследование структуры данных: кластерный анализ. Планирование проектных работ	Устный опрос Решение задач Тестирование

Дисциплина Б1.В.24.ДВ.01.01 «Математическое моделирование в социологии»:

№ п/п	Наименование тем (разделов)	Методы текущего контроля успеваемости
Очная форма		
Тема 1	Роль моделирования в социологии	Устный опрос, рефераты
Тема 2	Изучение социально-экономических процессов с позиций прикладного моделирования	Устный опрос, рефераты
Тема 3	Этапы процесса моделирования	Устный опрос, рефераты
Тема 4	Система имитационного моделирования Vensim	Устный опрос, рефераты
Тема 5	Визуальное моделирование в системе компьютерной математики Scilab: пакет Scicos	Устный опрос, рефераты, тестирование

Дисциплина Б1.В.24.ДВ.01.02 «Новые информационные технологии»:

№ п/п	Наименование тем (разделов)	Методы текущего контроля успеваемости
-------	-----------------------------	---------------------------------------

Очная форма		
Тема 1	Основные характеристики новой информационной технологии	Устный опрос, реферат
Тема 2	Методы сбора данных с использованием новых технологий	Устный опрос, реферат
Тема 3	«Кризис данных». Преодоление «кризиса данных» с помощью визуального суперкомпьютинга.	Устный опрос, реферат
Тема 4	Облачные технологии	Устный опрос, реферат
Тема 5	Применение E-SocialScience для анализа блогосферы	Устный опрос, реферат, тестирование

4.2. Типовые материалы текущего контроля успеваемости обучающихся

Дисциплина Б1.В.06 «Информатика»

Типовые оценочные материалы по теме 1. Информационные процессы.

Задания для самостоятельной работы:

Практические задания

Задание № 1.

В течение какого времени модем, передающий информацию со скоростью 28 800 бит/с, может передать две страницы текста (3 600 байт).

Задание № 2.

Каково количество чисел, которое можно закодировать нулями и единицами в 10 позициях.

Задание № 3.

Даны системы счисления: с основанием 2, 8, 10, 16. В каких системах присутствует запись вида 100.

Задание № 4.

Каково наибольшее натуральное число, кодируемое 8 битами.

Задание № 5.

Каково наибольшее натуральное число, кодируемое 16 битами.

Задание № 6.

Сколько бит необходимо для записи выражения VELE, VIDE, VICI.

Задание № 7.

Чему равно количество различных символов, закодированных байтами в сообщении 1110010100111100011111011110010101111101.

Задание № 8.

Чему равно количество пар одинаковых символов, закодированных полубайтами в сообщении 1110010100111100011111011110010101111101.

Задание № 9.

Чему равно количество бит информации в сообщении "выбранный из урны шар является черным" (в урне 8 черных и 56 белых шаров).

Задание № 10.

Чему равно количество бит информации в сообщении «Миша на олимпиаде по информатике занял одно из 16 мест».

Задание № 11.

Перевести числа из указанной системы счисления в десятичную.

$$1304_5 = \quad_{10}$$

$$615_7 = \quad_{10}$$

$$102102_3 = \quad_{10}$$

Задание № 12.

Перевести числа из десятичной системы счисления в указанную.

$$8753_{10} = \quad_9$$

$$\begin{aligned}954_{10} &= 2 \\65643_{10} &= 7 \\973_{10} &= 5 \\574_{10} &= 3 \\1254_{10} &= 4 \\837_{10} &= 6\end{aligned}$$

Электронный тест:

1. Что понимают под информацией?

1. Содержание некоторого сообщения.
2. Свойство всего реально существующего.
3. Описание взаимодействия объектов во вселенной.
4. Сведения о живых и неживых объектах.

2. Что понимают под информационным ресурсом?

1. Неприкосновенный запас информации.
2. Запас и источник документов, массивов документов, хранящихся в информационных системах.
3. Документы и массивы документов, которые могут быть изданы в данном году.
4. Секретная или особо важная для государства информация, хранящаяся в специальных информационных системах.

3. Что является основой мирового рынка информационных ресурсов и услуг?

1. Глобальные компьютерные сети.
2. Локальные сети организаций и предприятий.
3. Частные сети.
4. Государственные и частные службы связи.

4. Каким особым свойством обладают информационные ресурсы?

1. Они не портятся, и поэтому с течением времени не меняется их ценность.
2. Вседоступностью.
3. Они не уменьшаются по мере их использования.
4. Они всегда важны для человека и поэтому говорят: «Кто владеет информацией, тот правит миром».

Типовые оценочные материалы по теме 2. Основы логики и моделирование.

Электронный тест.

1. Логика изучает:

1. технику суждений и рассуждений;
2. технику математических теорий и документов;
3. поведение компьютеров при решении ими задач;
4. формальные связи между величинами.

2. Логическими операциями не является:

1. конъюнкция;
2. дизъюнкция;

3. существование;
4. импликация;
5. строгая дизъюнкция;
6. отрицание;
7. общность;
8. эквиваленция.

3. Высказывание называется сложным, если:

1. это повествовательное предложение, относительно которого можно сказать, истинно оно или ложно;
2. несколько простых высказываний объединены в одно с помощью логических операций и скобок;
3. не содержит в себе других высказываний;
4. оно является истинным при всех значениях входящих в его состав переменных.

4. Дизъюнкция ложна, когда:

1. из истинного высказывания следует ложное высказывание;
2. хотя бы одно высказывание ложно;
3. хотя бы одно высказывание истинно;
4. оба высказывания ложны.

5. Конъюнкция истинна, когда:

1. хотя бы одно высказывание ложно;
2. хотя бы одно высказывание истинно;
3. оба высказывания ложны;
4. оба высказывания истинны.

6. Модель – это:

1. некоторый объект, отражающий существенные признаки изучаемого объекта, явления или процесса;
2. объект, состоящий из элементов, находящихся между собой в различных отношениях и связях, которые обеспечивают целостное функционирование;
3. некоторый объект, отражающий пространственно-временные признаки изучаемого объекта, явления или процесса;
4. образ реальной действительности.

7. Моделирование – это:

1. процесс, обеспечивающий целостное функционирование элементов объекта;
2. процесс замены реального объекта, явления или процесса его подходящей копией;
3. процесс выделения существенных признаков изучаемого объекта, явления или процесса;
4. процесс выделения и перевода внутренней структуры объекта, явления или процесса в определенную информационную структуру-форму.

8. Формализация – это:

1. процесс замены реального объекта, явления или процесса идеальным объектом;
2. процесс замены реального объекта, явления или процесса его подходящей копией;
3. процесс выделения и перевода внутренней структуры объекта, явления или процесса в определенную информационную структуру-форму;
4. процесс выделения существенных признаков изучаемого объекта, явления или процесса.

9. Какие виды моделей существуют:

1. вербальные;
2. математические;
3. аналитические;
4. графические информационные;
5. табличные информационные;
6. алгоритмические;
7. сетевые информационные.

10. Информационная модель реального объекта представляет собой:

1. математическое описание, содержащее все свойства объекта и связи между ними;
2. модель, построенную с использованием математических понятий и формул;
3. программу, записанную на формальном языке, отражающую все свойства данного объекта;
4. класс знаковых моделей, описывающих информационные процессы в системах самой разнообразной природы.

Типовые оценочные материалы по теме 3. Аппаратная реализация информационных процессов.

Вопросы для опроса:

1. Архитектура компьютера.
2. Основные принципы фон Неймана построения ЭВМ.
3. Принцип открытой архитектуры. Магистрально-модульный принцип построения ПК.
4. Типовая конфигурация IBM PC.
5. Принципы работы и структурная схема ЭВМ.
6. Системная плата.
7. Микропроцессоры: назначение, модели, принципиальная схема, основные характеристики.
8. Шины: основные виды и их назначение.
9. Порты: основные типы и их характеристики.
10. Основные виды памяти, их характеристика.
11. Назначение основных устройств, их классификация.
12. Внешние устройства, входящие в IBM PC (сканеры, стримеры, плоттеры, модемы, адаптеры и др.), их классификация.

Электронный тест:

1. Укажите три основные характеристики процессора

1. тактовая частота, объем кэш-памяти, разрядность
2. тактовая частота, объем оперативной памяти, объем кэш-памяти
3. емкость винчестера, объем кэш-памяти, разрядность
4. тактовая частота, объем оперативной памяти, разрядность

2. При включении компьютера процессор в первую очередь обращается к

1. оперативной памяти (ОЗУ)
2. гибкому диску
3. постоянной памяти (ПЗУ)
4. к винчестеру

3. Укажите три основные характеристики монитора

1. размер по диагонали, размер по горизонтали, частота развертки
2. частоты вертикальной и горизонтальной развертки, размер по диагонали, соответствие стандартам безопасности
3. размер по диагонали, соответствие стандартам безопасности, габариты

4. количество поддерживаемых цветов, размер по диагонали, вес

4. В какой системе счисления записывается система команд процессора ?

1. в десятичной
2. в двоичной
3. в восьмеричной
4. в шестнадцатеричной

5. Начиная с какого поколения ЭВМ в качестве программных средств используются алгоритмические языки высокого уровня ?

1. с первого
2. со второго
3. с третьего
4. с четвертого

Типовые оценочные материалы по теме 4. Программное обеспечение.

Вопросы для опроса:

1. Понятие, назначение и классификация программного обеспечения.
2. Общее (системное) и специальное (прикладное) программное обеспечение.
3. Алгоритмические языки и средства программирования.
4. Операционные системы: назначение, особенности построения, функции, классификация.
5. Первоначальная загрузка ПК. Функции BIOS.
6. Понятие резидентных программ.
7. Программы-утилиты. Программы архивации.
8. Виды компьютерных вирусов. Основные методы защиты.

Типовые оценочные материалы по теме 5. Операционная система Windows.

Задания для самостоятельной работы:

Задание 1. Работа с файловой структурой в программе Проводник

1. Включите персональный компьютер, дождитесь окончания загрузки операционной системы.
2. Запустите программу *Проводник* с помощью *Главного меню* (*Пуск* → *Программы* → *Проводник*). Обратите внимание на то, какая папка открыта на левой панели *Проводника* в момент запуска. Это должна быть корневая папка системного диска (папка *C:*).
3. Разыщите на левой панели папку *Мои документы* и откройте ее щелчком на значке папки.
4. На правой панели *Проводника* создайте новую папку *Экспериментальная*.
5. На левой панели разверните папку *Мои документы* одним щелчком на значке узла “+”. Обратите внимание на то, что раскрытие и разворачивание папок на левой панели — это разные операции. Убедитесь в том, что на левой панели в папке *Мои документы* образовалась вложенная папка *Экспериментальная*.
6. Откройте папку *Экспериментальная* на левой панели *Проводника*. На правой панели не должно отображаться никакое содержимое, поскольку эта папка пуста.
7. Создайте на правой панели *Проводника* новую папку *Мои эксперименты* внутри папки *Экспериментальная*. На левой панели убедитесь в том, что рядом со значком папки *Экспериментальная* образовался узел “+”, свидетельствующий о том, что папка имеет вложенные папки. Разверните узел и рассмотрите образовавшуюся структуру на левой панели *Проводника*.
8. На левой панели *Проводника* разыщите папку *Windows* и разверните ее.
9. На левой панели *Проводника* внутри папки *Windows* разыщите папку для временного хранения объектов — *Temp*, но не раскрывайте ее.
10. Методом перетаскивания переместите папку *Экспериментальная* с правой панели *Проводника* на левую — в папку *C:\Windows\Temp*. Эту операцию надо выполнять

аккуратно. Чтобы “попадание” было точным, следите за цветом надписи папки-приемника. При точном наведении надпись меняет цвет — в этот момент можно отпускать кнопку мыши при перетаскивании. Еще труднее правильно “попасть в приемник” при перетаскивании групп выделенных объектов. Метод контроля тот же — по выделению надписи.

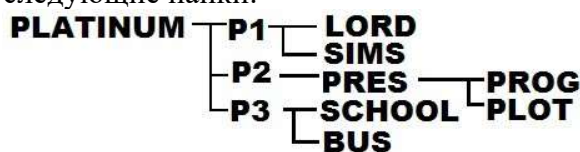
11. На левой панели *Проводника* откройте папку *C:\Windows\Temp*. На правой панели убедитесь в наличии в ней папки *Экспериментальная*.
12. Разыщите на левой панели *Корзину* и перетащите папку *Экспериментальная* на ее значок. Раскройте *Корзину* и проверьте наличие в ней только что удаленной папки. Закройте окно программы *Проводник*.

Задание 2. Создание, копирование, перемещение ярлыков программ

1. На Рабочем столе создать папку *Рабочие документы*.
2. В папку *Рабочие документы* скопировать три любые ярлыка с Рабочего стола.
3. С помощью команды поиска файлов (кнопка системного меню *Пуск* → *Найти* → *Файлы и папки*) найти, где на диске *C:* или *D:* находятся файлы *explorer.exe*, *calc.exe*, *notepad.exe*, *clock.exe*, *mspaint.exe*, *writer.exe*, *charmap.exe*, *clipbrd.exe*.
4. В папке «*Рабочие документы*» создать ярлыки для запуска:
 - Проводника (программа *explorer.exe*);
 - Калькулятора (программа *calc.exe*);
 - Блокнота (программа *notepad.exe*);
 - часов (программа *clock.exe*);
 - графического редактора *Paint* (программа *mspaint.exe*);
 - текстового редактора *WordPad* (программа *writer.exe*);
 - таблицы символов (программа *charmap.exe*);
 - Буфера обмена (программа *clipbrd.exe*).
5. Установить свойство окна у ярлыков графического и текстового редактора – *Развернутое на весь экран*.
6. Проверить запуск всех созданных ярлыков.

Задание 3. Работа с дисками, каталогами, файлами

1. На диске *D:* создать следующие папки:



2. С помощью команды поиска файлов (кнопка системного меню *Пуск* → *Найти* → *Файлы и папки*) найти, где на диске *C:* или *D:* находятся файлы с расширением **.dll*.
3. С помощью команд *Правка* → *Копировать* и *Правка* → *Вставить*, скопировать в папку *PLOT* 10 любых файлов с расширением **.dll*.
4. Только с помощью мышки переместить 5 файлов с расширением **.dll* из папки *PLOT* в папку *BUS*, переименовать три любые файлы, изменив в именах файлов первые три символа на буквы *AAA* (например: *AAAosusr.dll*; *AAAprod.dll* и т.д.)
5. Войти в текстовый редактор *WordPad*, набрать и отформатировать следующий текст:

Британские ученые впервые предприняли
попытку оценить риск таяния

Западно-Антарктического ледового покрова.

Эта часть Антарктики, содержащая до 13 % всего льда на континенте, по некоторым предположениям, активно таяла **около 120 тыс. лет назад**, когда на Земле в среднем было **на 7-10 градусов Цельсия теплее**, чем сейчас. Между тем сегодня именно в Западной

Антарктике температура растёт быстрее, чем где бы то ни было, и ученые *опасаются повторного таяния льдов и быстрого подъема уровня океана*. Вероятность, что это случится в ближайшие 200 лет, по итогам исследования оценивается как один шанс из двадцати.

Ожидается, что уровень океана будет подниматься в течение нескольких ближайших веков, а возможно, и намного дольше. Максимальный рост уровня воды составит **около одного метра в год**, что **впятеро больше, чем сегодня**. Такие темпы вполне позволят успеть принять необходимые меры в районах, где высок риск *частых наводнений и полного затопления*.

6. Результат сохранить как файл с именем Проблемы Антарктиды в папке PROG.
7. Закрыть текстовый редактор.

Типовые оценочные материалы по теме 6. Архивация файлов. Защита от компьютерных вирусов.

Задания для самостоятельной работы:

Задание 1.

1. Загрузить архиватор WinRAR. Изучить справку.
2. Создать на рабочем диске D: с помощью архиватора архивный файл, в который необходимо включить данную группу файлов из каталога BAZA с сохранением его структуры.
3. Сравнить размер архивного файла и неархивированной группы файлов.
4. Удалить один из файлов из архивного файла.
5. Вывести на экран каталог архивного файла.
6. Разархивировать на рабочий диск архивный файл, не удаляя его.
7. Показать преподавателю результаты работы на компьютере.
8. Удалить с рабочего диска архивный файл и разархивированный каталог.
9. Оформить отчет о работе.

Вопросы для опроса:

1. Программы-утилиты.
2. Программы архивации.
3. Какими причинами вызвано появление сжатия и упаковки информации?
4. Что называется архивным файлом?
5. Каковы основные возможности, предоставляемые программами-архиваторами?
6. Чем отличаются различные программы-архиваторы?
7. Каков формат командной строки архиваторов PKZIP/PKUNZIP и ARJ?
8. Какие основные команды и режимы архивации и разархивации выполняются этими архиваторами?
9. В чем особенность работы архиватора RAR?
10. Виды компьютерных вирусов.
11. Основные методы защиты.

Типовые оценочные материалы по теме 7. Компьютерные сети.

Задания для самостоятельной работы:

1. Найдите в Интернет своих однофамильцев.
2. Найдите в Интернет информацию о городе, в котором вы родились.
3. Найдите в Интернет электронные университеты.
4. Проверьте в **Яндексе** запросы:
 - Макарова информатика;
 - Российские университеты.
5. Проверьте в **Рамблере** запросы:

- национальные проекты;
 - дистанционное обучение.
6. Проверьте в **Апорте** запросы:
 - Макарова информатика;
 - Российские университеты.
 7. Проверьте в **Lycos** запросы:
 - национальные проекты;
 - дистанционное обучение.
 8. Проверьте в **Google** запросы:
 - Макарова информатика;
 - Российские университеты.
9. Сравните поисковые системы по результатам и отправьте свое мнение в Электронный Университет по адресу E-mail: **bak2@narod.ru**
10. Посетите почтовую службу **narod.ru**
11. Посетите почтовую службу **hotbox.ru**
12. Посетите почтовую службу **mail.ru**
13. Зарегистрируйте почтовый ящик на **narod.ru**
14. Создайте в ящике свою визитную карточку.
15. Зарегистрируйте свой ящик в Электронном Университете **WDU**.
16. Заполните адресную книгу адресами своих друзей.
17. Отправьте свою визитку сразу всем своим друзьям.

Электронный тест:

1. Браузер является:

1. сетевым вирусом
2. средством просмотра Web-страниц
3. транслятором языка программирования
4. языком разметки Web-страниц

2. Укажите три основных требования к вычислительным сетям

1. надежность, производительность, пропускная способность
2. надежность, пропускная способность, скорость передачи
3. производительность, емкость, параллельность
4. производительность, достоверность передачи, емкость

3. Укажите возможности, которые предоставляет программа InternetExplorer

1. осуществлять поиск документов в Web-пространстве
2. открывать, просматривать и перемещаться между документами в Web-пространстве
3. создавать и редактировать интернет-страницы
4. осуществлять голосовую и видеосвязь в сети

4. Компьютер, подключенный к Интернету, обязательно имеет

1. Web- страницу
2. E-mail (электронную почту)
3. IP-адрес
4. провайдера

5. Укажите три способа, с помощью которых пользовательский компьютер может быть подключен к вычислительной сети

1. сетевого адаптера и отвода кабеля локальной сети, модема и выделенной телефонной линии, внешнего факс-модема и телефонной коммутируемой линии
2. модема и внешнего коаксиального кабеля, контроллера и сетевого адаптера, мультиплексора и интерфейсной карты
3. внешнего факс-модема и телефонной коммутируемой линии, адаптера шины и витой пары, локальной шины и мультиплексора
4. модема и сетевого адаптера, концентратора и повторителя, шины расширения и адресной шины

Типовые оценочные материалы по теме 8. Предотвращение несанкционированного доступа к информации.

Электронный тест:

1. Укажите виды преступлений в сфере информационной безопасности, которые караются высшей мерой наказания

1. разглашение государственной и коммерческой тайны
2. взлом сайта министерства обороны РФ
3. разглашение государственной и военной тайны
4. ведение иностранными гражданами шпионажа на территории РФ

2. Укажите три параметра, по которым можно классифицировать компьютерные вирусы

1. объем программы, степень повреждения, внешние проявления
2. степень лечения, способ защиты, степень известности
3. способ заражения, степень опасности, среда обитания
4. степень опасности, объем программы, тип повреждений

3. Выделите два наиболее важных метода защиты информации от ошибочных действий пользователя

1. архивирование (создание резервных копий), установка электронных ключей
2. установление специальных атрибутов файлов, шифрование
3. автоматический запрос на подтверждение выполнения команды, предоставление возможности отмены последнего действия
4. аккуратная работа с «чужими» носителями информации, установка антивирусных программ

4. Укажите три важнейших аспекта информационной безопасности

1. конфиденциальность, адекватность, целостность
2. целостность, актуальность, доступность
3. содержательность, достоверность, массовость
4. объективность, адекватность, достоверность

5. Выделите наиболее важные методы защиты информации от сбоев оборудования

1. аккуратная работа с «чужими» носителями информации, установка антивирусных программ
2. автоматическое дублирование данных на двух автономных носителях, архивирование (создание резервных копий)
3. архивирование (создание резервных копий), использование специальных «электронных ключей»
4. использование специальных «электронных ключей», шифрование

6. Выделите два наиболее важных метода защиты информации от сбоев оборудования

1. архивирование (создание резервных копий), автоматическое дублирование данных на двух автономных носителях
2. автоматическое дублирование данных на двух автономных носителях, установление специальных атрибутов файлов
3. шифрование, аккуратная работа с “чужими” носителями информации
4. использование специальных “электронных ключей”, предоставление возможности отмены последнего действия

7. Генерация приведенных данных, поступающих из разных источников, к единой форме с целью повышении их уровня доступности называется

1. архивация
2. сортировка
3. фильтрация
4. формализация

8. В человеко-компьютерных системах необходимо обеспечивать защиту информации от трех угроз

1. санкционированного просмотра, преднамеренного искажения, сбоев электропитания
2. преднамеренного искажения, случайной потери или изменения. сбоев оборудования
3. резервного копирования, несанкционированного просмотра, нелегального распространения
4. взлома пароля на компьютере, появления вирусов, устаревания оборудования

9. Для проекта закона завершающей стадией законодательного процесса является:

1. отклонение Президентом РФ
2. одобрение Советом Федерации Федерального Собрания РФ
3. подписание Президентом РФ
4. принятие Государственной Думой Федерального Собрания РФ

10. Одним из необходимых условий для вступления в силу федерального закона является:

1. объявление по радио о его принятии
2. объявление по телевидению о его принятии
3. опубликование в "Парламентской газете"
4. постановление Конституционного суда РФ о его вступлении в силу

Типовые оценочные материалы по теме 9. Прикладные программные продукты. Текстовый редактор Word.

Задания для самостоятельной работы:

Задание 1. Форматирование абзацев.

1. Создать документ и назвать его Задание-1, сохранить документ в отведенной папке.
2. Набрать предлагаемый ниже текст, отформатировать символы, абзацы по образцу.

Образец

РУСЬ - ПЛЕМЯ

Исторический процесс слагается из

совместной работы нескольких сил,
смыкающих отдельные лица в
общественные союзы.

В.О.Ключевский

Первоначально словом “*русь*” обозначалось какое-то племя, но какое?

Об этом спорят доселе, спор этот породил громадную литературу.

Одни считают *русь* племенем иноземным, неславянским, другие -
туземным славянским; этимологию этого слова не объясняют *ни те,*
ни другие.

3. Соответствующим образом отформатировать предлагаемый текст (меню ФОРМАТ → Абзац или соответствующие кнопки на Панели инструментов Форматирование).
4. Сохранить документ под именем Задание-1 в отведенной папке (ФАЙЛ → СОХРАНИТЬ или соответствующая кнопка на Панели инструментов Стандартная, в открывшемся окне в поле Папка выбрать отведенную для работы папку, а в поле Имя набрать наименование документа, нажать кнопку Сохранить.) в таком формате, чтобы его можно было прочитать в стандартном приложении WordPad, а затем в стандартном приложении Блокнот.

Задание 2. Создание документа. Набор текста. Выделение и форматирование шрифта и текста. Установку параметров страницы. Сохранение документа.

1. Создать документ и назвать его Задание-2, сохранить документ в отведенной папке.
2. Установить параметры страницы 2см-2см-3см-1,5см (меню ФАЙЛ → ПАРАМЕТРЫ СТРАНИЦЫ, вкладка ПОЛЯ).
3. Набрать текст «В ЛУННУЮ НОЧЬ», приведенный ниже, без форматирования.
4. Отформатировать шрифт в тексте.
5. Отформатировать абзацы, установить левое выравнивание абзаца. Последний абзац сделать с полным выравниванием по ширине. Стихотворные абзацы выполнить с отступом слева – 3см, справа – 3 см.
6. Выполнить заливку и обрамление текста (меню ФОРМАТ → ГРАНИЦЫ И ЗАЛИВКА, вкладки ГРАНИЦА, ЗАЛИВКА) как в образце.
7. Установить в последнем абзаце полуторный междустрочный интервал.
8. Вновь сохранить документ.

Образец

В ЛУННУЮ НОЧЬ

*А над лесом все выше и выше
Всходит месяц — и в дивном покое
Замирает морозная полночь
И хрустальное царство лесное.*

И. Бунин

Ненастные и метельные дни коротки, бледны, тусклы, мглисто-туманные. Зато великолепны ясно-лунные, морозные ночи, полные льдисто-голубого света, отраженного снегами. «*Темен день, да ночь светла*», — говорят о них в народе.

В синем небе, будто льдинки, мерцают звезды, а на белом инее радужно искрятся нежные пухинки.

Вся снежная равнина и лесные поляны светятся, как один огромный, беззвучный зеркальный зал. Очаровательны эти фосфорические ночи полнолуния!

*Какая ночь! Мороз трескучий,
На небе ни единой тучи...*

А. Пушкин

Лунные ночи декабря зовут и манят на новогоднюю улицу. Вот когда вспоминается гоголевская сказочная «Ночь перед рождеством»: «...Чудно блещет месяц! Трудно рассказать, как хорошо потолкаться в такую ночь между кучей хохочущих и поющих девушек и между парубками, готовыми на все шутки и выдумки, какие может только внушить весело смеющаяся ночь».

(Дм. Зуев. Времена года)

Задание 3. Вставка таблицы. Ввод текста в таблицу. Форматирование таблицы. Вставка колонтитула.

1. Создать новый документ.
2. Вставить таблицу из двух столбцов и нескольких строк (меню ТАБЛИЦА → ДОБАВИТЬ → ТАБЛИЦА).
3. Ввести в таблицу текст, отформатировать текст как на образце. Чтобы добавить недостающую строку в таблицу, необходимо поставить курсор в нижний правый угол и нажать клавишу Tab.
4. Для форматирования таблицы применить меню ТАБЛИЦА→АВТОФОРМАТ → выбрать нужный формат.
5. Задать режим повторения заголовка таблицы на следующих страницах (выделить строки, содержащие заголовок, и войти в меню ТАБЛИЦА->ЗАГОЛОВОК)
6. Вставить нижний колонтитул с наименованием учебной группы и фамилии студента.
7. Сохранить документ в своей папке с именем Задание-3.

Наиболее часто встречающиеся расширения файлов

Расширение	Назначение файла
EXE, COM	Выполняемые файлы в MS-DOS – это программы, созданные с помощью специальных инструментальных систем программирования, базирующиеся на применении языков программирования
BAT	Файл последовательности команд MS-DOS (пакетный)
SYS	Системный файл или файл драйвера устройств
OVR, OVL	Сверлейные файлы
BAK	Резервная (предыдущая) копия файла
TXT	Текстовый ASCII-файл
DOC	Файл-документ MS Word
PAS	Текст программы на языке программирования Pascal
C, CPP	Тексты программ на языках программирования C, C++
ASM	Текст программы на языке Ассемблер
BMP	Файл изображения в формате Windows BitMaP
GIF	Файл точечного изображения (Graphic Interchange Format)
PCX	Файл изображения в формате Paintbrush
TIF	Файл изображения (Tagged Image File Format)
INI, CFG	Файлы настроек и конфигураций
TMP	Временный файл

Задание 4. Автотекст.

1. Создать элемент Автотекста – Ищущий да найдет.
2. Создать элемент Автозамены – образец своей подписи.

Образец

Задание 5. Форматирование документа.

1. Скачать любой текст из Интернета, очистить формат и отформатировать его.
2. Текстовый документ должен состоять из страниц различного формата.
3. Сохранить задание в отведенной папке с именем Задание-5.

Типовые оценочные материалы по теме 10. Табличный процессор Excel.

Задания для самостоятельной работы:

Задание 1. Оформление таблицы, ввод и форматирование данных, вычисления данных

1. Создайте в Excel предлагаемую ниже таблицу, названия месяцев введите с помощью **Автозаполнения**, введите указанный диапазон исходных чисел:

Отчет о продаже товаров

Наименование товаров	апрель	май	июнь	июль	август	сентябрь	Миним.	Макс.	Среднее значение
Книги	800 р	900 р.	1000 р	1100 р	1200 р	1400 р			
Обувь	700 р	800 р.	700 р	500 р	800 р	660 р			
Косметика	750 р	550 р.	400 р	450 р	550 р	300 р			
Итого									

- Отформатируйте таблицу в соответствии с заданием: установите линии сетки, рамку, заливку, отформатируйте числа, задав денежный формат, сделайте выравнивание.
- Выделите диапазон ячеек, содержащий исходные данные, и определите сумму доходов по всем видам товаров за весь период деятельности. Результат вычислений находится в **Строке состояния**. Сообщите результат преподавателю.
- Введите формулы для нахождения итоговых значений по каждому столбику данных; воспользуйтесь функциями **МИН()** и **МАКС()** для нахождения одного минимального и одного максимального значений исходных данных; с помощью функции **СРЗНАЧ()** определите среднее значение исходных данных по каждой строке.
- Сохраните полученные данные в файле tablica.xls/

Примечание: при вычислении значения **Итого** воспользуйтесь всеми известными вам способами нахождения суммы, при нахождении минимального, максимального и среднего значений дохода воспользуйтесь **Мастером функций**.

Примечание: для ускорения заполнения таблицы не забывайте использовать средство Excel **Автозаполнение**.

Задание 2. Построение и редактирование диаграмм

- По данным таблицы постройте объемную гистограмму, отформатируйте ее в соответствии с рисунком.
- На построенной гистограмме поменяйте очередность отображения рядов таким образом, чтобы все три ряда были хорошо видны.

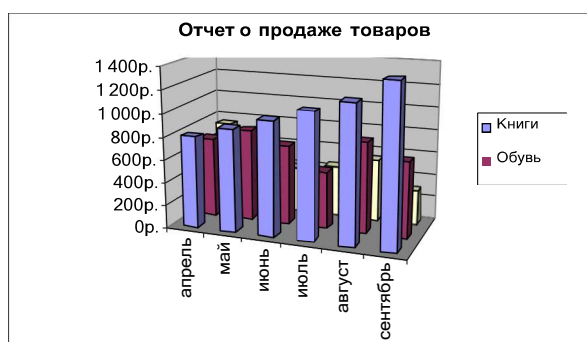


Рис. Объемная гистограмма

- Измените вид построенной диаграммы.

Измените цвет и форму фигур, представляющих данные в рядах, цвет стенок и линий сеток.

Типовые оценочные материалы по теме 11. Базы данных.

Электронный тест:

1. Простейший объект базы данных, предназначенный для хранения значений одного параметра реального объекта или процесса, – это:

- запрос
- ключ
- поле
- запись
- форма

2. Генеалогическое дерево семьи является ...

1. табличной информационной моделью
2. иерархической информационной моделью
3. сетевой информационной моделью
4. предметной информационной моделью
5. реляционной моделью данных

3. Файлы СУБД Access имеют расширение

1. .dbf
2. .mdb
3. .bas
4. .html
5. .mod

4. Ключи в базе данных бывают

1. первичные и вторичные
2. первичные и вспомогательные
3. первичные, вторичные и третичные
4. основные и дополнительные
5. первичные и группировочные

5. Реляционная таблица представляет собой

1. двумерный массив
2. ориентированный граф
3. составной фрейм
4. нормализованный ключ
5. транзитивный атрибут

6. В СУБД используются запросы следующих типов:

1. запрос-выборка, запрос-изменение, параметрический запрос
2. запрос-фильтр, запрос-группировка, запрос-отчет
3. запрос-отбор, запрос-удаление, запрос-отношение
4. запрос-форма, запрос-модуль, запрос-SQL
5. запрос-OLE, запрос-SQL, запрос-QBE

7. Выберите НЕ СУЩЕСТВУЮЩУЮ связь между таблицами:

1. «один-ко-многим»
2. «многие-ко-многим»
3. «многие-ко-всем»
4. «многие-к-одному»
5. «один-к-одному»

8. Какие типы данных полей имеются в Microsoft Access? Выберите НЕ ВЕРНОЕ утверждение:

1. Поле MEMO

2. Поле объекта OLE
3. Поле Счетчик
4. Поле Подпись
5. Числовое поле

9. Какой тип данных НЕ СУЩЕСТВУЕТ в Microsoft Access?

1. Текстовый
2. Числовой
3. Финансовый
4. Логический
5. Гиперссылка

10. Назовите НЕ ВЕРНОЕ поле в Microsoft Access?

1. Поле Счетчик
2. Поле Дата(Время)
3. Поле Имя
4. Денежное поле
5. Логическое поле

Дисциплина Б1.В.05 «Статистическая информация в SPSS»

Типовые оценочные материалы по теме 1. Информация, обрабатываемая статистическим пакетом SPSS. Общее описание статистического пакета для социологических исследований и подготовка данных.

Вопросы для опроса:

1. Создание файлов данных. Типы данных.
2. Управление данными.

Типовые задания:

1. Составить макет анкеты, определив необходимые переменные.

<i>Вопрос анкеты</i>	<i>Код и тип переменной в базе данных</i>
Номер анкеты _____	n_resp – интервальная шкала
1. Покупаете ли Вы мясные полуфабрикаты? Да Нет	q1 – номинальная шкала Вариант ответа 1 Вариант ответа 2
2. Как часто Вы покупаете эти продукты? Почти каждый день 2-3 раза в неделю Примерно раз в неделю 2-3 раза в месяц Примерно раз в месяц Реже раза в месяц	q2 – порядковая шкала вариант ответа 1 вариант ответа 2 вариант ответа 3 вариант ответа 4 вариант ответа 5 вариант ответа 6

3. Где Вы обычно покупаете мясные продукты? (возможно несколько ответов) В магазине На рынке В супермаркете Другое (укажите где именно)	Все варианты ответа являются номинальными переменными q3_1 q3_2 q3_3 q3_4 q3_4t
4. Каких производителей мясных продуктов Вы знаете?	q4_1t – номинальная шкала
5. Укажите Ваш возраст: _____ лет	q5_1t – интервальная шкала

2. Заполнить анкету.
3. Провести слияние файлов.

Типовые оценочные материалы по теме 2. Процедуры получения описательных статистик и таблиц сопряженности.

Вопросы для опроса:

1. Описательные статистики. Команды получения описательных статистик.
2. Таблицы сопряженности. Критерий χ^2 .

Типовые задания:

1. Пусть некоторый признак оценивался в терминах «очень низкий», «средний», «очень высокий» и был получен следующий ряд распределения для этих категорий:

Категория	Очень низкий	Средний	Очень высокий	Всего
Эмпирическое	5	10	9	24

Проверить гипотезу, что число респондентов во всех трех категориях одинаково, т.е. отличие этого распределения от равномерного распределения статистически незначимо.

2. Дана выборка в 190 человек, мнение которых исследовалось относительно какого-то вопроса *A*. Проверить гипотезу H_0 : не существует различия мнений относительно вопроса *A* среди возрастных групп.

Ответ респондента	Возраст респондента, лет			Всего
	Старше 40	25-40	Моложе 25	
Категорически не согласен	(а) 18	(б) 13	(в) 10	41
Не согласен	(г) 23	(д) 13	(е) 12	48
Согласен	(ж) 11	(з) 14	(и) 23	48
Совершенно согласен	(к) 8	(л) 16	(м) 29	53
Всего	60	56	74	190

Типовые оценочные материалы по теме 3. Сравнение двух средних, t-критерий Стьюдента.

Вопросы для опроса:

1. Применение t -критерия для независимых, зависимых выборок и для одной выборки. Представление результатов.

Типовые задания:

При методическом анализе влияния графического оформления опросного листа на степень заполняемости его респондентами был проанализирован ряд массивов заполненных анкет, отличающихся лишь по изучаемой характеристике. Для этого из каждого массива была взята выборка объемом в 10 анкет и оценены доверительные границы среднего числа пропущенных вопросов. Для двух массивов объемом в 400 анкет, каждая из которых содержала по 31 вопросу, были получены следующие данные:

Массив А		Массив В	
Число пропусков	Частота	Число пропусков	Частота
10	5	22	7
12	1	26	2
22	2	29	1
26	2		

С помощью критерия t-Стьюдента проверить, есть ли различия между этими выборками?

Типовые оценочные материалы по теме 4. Однофакторный дисперсионный анализ.

Многофакторный дисперсионный анализ.

Вопросы для опроса:

1. Однофакторный дисперсионный анализ. Пошаговые алгоритмы вычислений. Представление результатов.
2. Многофакторный дисперсионный анализ. Пошаговые алгоритмы вычислений.

Представление результатов.

Типовые задания:

Был проведен эксперимент, в котором изучалось влияние восприятия социальной группы на конформизм поведения. Группа из 60 испытуемых случайным образом делилась на 3 подгруппы: слабое соответствие – испытуемым этой группы сообщалось, что их мнения обычно расходятся с мнениями студентов колледжа в целом; среднее соответствие – этим испытуемым говорили, что их мнения согласуются с мнениями учащихся колледжа довольно часто; сильное соответствие – испытуемым сообщалось, что их мнения, как правило, совпадают с мнениями учащихся в целом. Затем испытуемых просили высказать суждения по 18 актуальным вопросам (смертная казнь, контроль рождаемости и т.д.), однако прежде испытуемым сообщали, что думают по каждому вопросу учащиеся в целом. Число раз из 18 возможных суждений, которое

совпадало с мнениями учащихся в целом, рассматривалось в качестве оцениваемого параметра

«конформизм». Проверить гипотезу H_0 . Фактические «оценки конформизма» 60 испытуемых представлены в таблице:

Слабое соответствие				Среднее соответствие		Сильное соответствие			
15	13	11	9	15	12	18	14	12	10
14	13	10	9	15	11	17	14	12	10
14	13	10	9	14	11	16	14	12	10
14	13	10	8	14	10	15	14	12	10
13	13	10	8	14	10	14	13	11	9
13	13	10	8	13	10	14	13	11	8

Типовые оценочные материалы по теме 5.Непараметрические критерии.

Вопросы для опроса:

1. Сравнение двух независимых выборок. Пошаговые алгоритмы и результаты вычислений.
2. Сравнение двух зависимых выборок. Пошаговые алгоритмы и результаты вычислений.
3. Сравнение k независимых выборок. Пошаговые алгоритмы и результаты вычислений.
4. Сравнение k зависимых выборок. Пошаговые алгоритмы и результаты вычислений.

Типовые задания:

1. Запустите программу SPSS. Откройте для работы файл *ex01.sav*.
2. Выясните с помощью критерия Манна-Уитни, различаются ли юноши и девушки по успеваемости в выпускном классе. Пол учащихся определяется значением переменной *пол*, успеваемость — переменной *отметка2*. Проанализируйте результаты работы программы.
3. С помощью критерия знаков сравните результаты учащихся по второму (*тест2*) и четвертому (*тест4*) тестам, проанализируйте результаты.
4. Сравните результаты учащихся по второму (*тест2*) и четвертому (*тест4*) тестам,используя критерий Вилкоксона, проанализируйте результаты.
5. Проверьте, отличается ли статистически достоверно распределение юношей и девушек(наблюдаемое) от ожидаемого (теоретического) равновероятного соотношения.
6. Исследуйте распределение значений переменной *отметка1* в файле *ex01.sav* на соответствие нормальному распределению.
7. Проведите сравнение трех групп учащихся, отличающихся внешкольными увлечениями(переменная *хобби*) и успеваемостью в (переменная *отметка2*).
8. Сравните результаты тестов *тест1*, *тест2*, *тест3*, *тест4*, *тест5* для всех учащихся,сделайте выводы.

Тест

1. Что из перечисленного является именем переменной в SPSS:

1. уровень безработицы
 2. ур_безраб.
 3. тест1
 4. 1тест
2. Выберите файл данных, созданный в SPSS:
1. анкета.sav
 2. анкета.spo
 3. анкета.xls
 4. анкета.doc
3. Команды меню Преобразовать используются для:
1. открытия и сохранения файлов
 2. для редактирования данных (копирования, вставки, замены и т.д.)
 3. для модифицирования введенных и создания новых данных на основесуществующих
 4. изменения представления информации на экране
4. Вкладка Переменные Данные редактора данных SPSS предназначена для:
1. создания структуры файла данных
 2. редактирования данных
 3. ввода значений в создаваемый файл данных
 4. создания диаграмм

Ответы к тесту:

1	2	3	4
3	1	3	3

Типовые оценочные материалы по теме 6-7. Корреляции. Простая линейная регрессия.

Множественный регрессионный анализ.

Вопросы для опроса:

1. Понятие корреляции. Коэффициенты корреляции. Пошаговые алгоритмы вычислений. Представление результатов.
2. Простая линейная регрессия. Пошаговые алгоритмы вычислений. Представление результатов.
3. Уравнение множественной регрессии. Коэффициент детерминации. Пошаговые алгоритмы вычислений. Представление результатов.

Типовые задания:

1. Начальник отдела кадров запросил провести анализ текущей практики компании по отбору персонала. Существует мнение, что один из оценочных тестов, используемых в

процессе отбора, является непригодным для этих целей. Ниже в таблице приведены результаты по данному тесту 10 работников, отобранных за последние 5 лет. Под ними оценки их трудовой деятельности со стороны их непосредственных руководителей:

Работник	А	Б	В	Г	Д	Е	Ж	З	И	К
Результаты теста	11	13	15	15	16	17	17	18	19	19
Показатели работы	4	5	7	7	8	6	9	7	8	9

✓ Найдите степень корреляции между результатами тестирования и оценками показателей работы.

✓ С помощью метода регрессии спрогнозируйте оценку деятельности работника, который получил бы 14 баллов по результатам тестирования.

2. В таблице представлены усредненные эталонные оценки избирателей и индивидуальные показатели депутата N по 18 личностным качествам экспресс-видеодиагностики.

Качество	Усредненные эталонные оценки избирателей	Индивидуальные показатели депутата N
Общий уровень культуры	8,64	15
Обучаемость	7,89	7
Логика	8,38	12
Способность к творчеству нового	6,97	5
Самокритичность	8,28	14
Ответственность	9,56	18
Самостоятельность	8,12	13
Энергия, активность	8,41	17
Целеустремленность	8,00	19
Выдержка, самообладание	8,71	9
Стойкость	7,74	16
Личностная зрелость	8,10	11
Порядочность	9,02	12
Гуманизм	7,89	10
Умение общаться с людьми	8,74	8
Терпимость к чужому мнению	7,84	6
Гибкость поведения	7,67	4
Способность производить благоприятное впечатление	7,23	8

Рассчитать коэффициент ранговой корреляции Спирмена. Проверить гипотезу H_0 : Корреляция между индивидуальным профилем депутата N и эталонным профилем, построенным по оценкам избирателей, не отличается от нуля.

3. 10 менеджеров оценивались по методике экспертных оценок психологических характеристик личности по пятибалльной системе. Психолога интересуют три вопроса: в какой степени тактичность (X) одновременно связана с требовательностью (Y) и критичностью (Z); в какой степени требовательность одновременно связана с тактичностью и критичностью; в какой степени критичность одновременно связана с тактичностью и требовательностью. Результаты исследования представлены в виде таблицы:

<i>X</i>	<i>Y</i>	<i>Z</i>
70	18	36
60	17	29
70	22	40
46	10	12
58	16	31
69	18	32
32	9	13
62	18	35
46	15	30
62	22	36

Типовые оценочные материалы по теме 8.Факторный анализ.

Вопросы для опроса:

1. Этапы факторного анализа. Пошаговые алгоритмы вычислений.
Представление результатов. Интерпретация факторов.

Типовые задания:

1. Откройте файл *TestIQ.sav*.
2. Проведите факторный анализ с параметрами по умолчанию и вращением по методу Варимакс.

3. Проведите факторный анализ, включив в вывод одномерные описательные статистики, коэффициенты корреляции, применив критерии многомерной нормальности и адекватности выборки. Для извлечения факторов использовать метод главных компонент, а для отображения

— график собственных значений. Вращение факторов провести методом Варимакс, отобразить факторную структуру после вращения, отсортировать переменные по величине их нагрузок по факторам.

4. Проанализируйте результаты выводов.

Типовые оценочные материалы по теме 9.Кластерный анализ.

Вопросы для опроса:

1. Сравнение кластерного и факторного анализов. Этапы кластерного анализа. Пошаговые алгоритмы вычислений. Представление результатов.

Типовые задания:

1. Откройте файл данных *cars.sav*.
2. В меню Анализ выберите команду Классификация – Иерархическая кластеризация.
3. Щелкните на кнопке Диаграммы. Установите флажок Дендрограмма.
4. В списке Метод кластеризации оставьте выбранным пункт Межгрупповое связывание, в списке Стандартизация выберите пункт z-шкала.

5. Щелкните на кнопке Сохранить, установите переключатель Заданное число кластеров, введите в расположенное рядом поле значение 3 и щелкните на кнопке Продолжить.

6. Сделайте выводы.

Тест

1. На четырех разных выборках проверялась гипотеза о связи двух экономических показателей. При расчете в SPSS корреляций Пирсона были получены следующие результаты для каждой выборки. В каком случае обнаружена статистически значимая связь между показателями:

1. $r = 0,270; p = 0,11$
2. $r = 0,611; p = 0,04$
3. $r = 0,285; p = 0,08$
4. $r = 0,310; p = 0,09$

2. Вариант t -критерия – t -критерий для независимых выборок – позволит сравнить:

1. степень удовлетворенности жизнью холостяков и женатых
2. результаты первого и последнего экзаменов группы студентов
3. значения объемов продаж предприятия в 2014 и 2015 годах
4. время, показанное бегунами во время соревнования, с нормативной величиной

3. С помощью какого анализа было получено уравнение $y = -5,3147 + 1,0328x_1 + 1,1676x_2 + 1,2569x_3$,

связывающее переменную y с x_1 , x_2 и x_3 :

1. корреляционный анализ
2. дисперсионный анализ
3. регрессионный анализ
4. факторный анализ

4. Наглядное представление о связи двух переменных дает:

1. круговая диаграмма
2. Парето-диаграмма
3. гистограмма
4. диаграмма рассеивания

5. После выполнения какой команды создается специальная переменная $filter_ \$$:

1. Данные–Сортировка объектов
2. Данные–Выбор объектов
3. Данные–Слияние файлов
4. Данные–Вставка объекта

Ответы к тесту:

1	2	3	4	5
2	1	3	4	2

Типовые оценочные материалы по теме 1. Роль моделирования в социологии

Вопросы устного опроса:

1. Охарактеризуйте особенности социально-экономических процессов как объектов исследования.
2. Опишите процесс выявления и формулировки задачи исследования социально-экономических процессов.
3. Дайте сравнительную оценку возможностей количественного и качественного анализа состояния экономической, социальной, политической среды деятельности органов государственной власти и местного самоуправления.
4. Понятие социально-экономических и политических процессов, их виды и типы.
5. Социальная система киберпространства – новая социальная общность.

Темы рефератов:

1. Социальная система киберпространства – новая социальная общность
2. В чем различие между прикладными и фундаментальными исследованиями?
3. Основные методологические подходы в социальных исследованиях
4. Природа случайности социально-экономических и политических процессов

Типовые оценочные материалы по теме 2. Изучение социально-экономических процессов с позиций прикладного моделирования

Вопросы устного опроса:

1. Охарактеризуйте проблемы междисциплинарных подходов к исследованию социально-экономических процессов.
2. Как осуществляется выбор необходимых методов моделирования.
3. Основные методы моделирования динамических систем

Темы рефератов:

1. Современные междисциплинарные подходы к исследованию социально-экономических процессов
2. Инерционность самоорганизации социальных субъектов как форма воздействия на социально-экономические процессы
3. Аттракторы процессов управления и самоорганизации в социально-экономической системе

Типовые оценочные материалы по теме 3. Этапы процесса моделирования

Вопросы устного опроса:

1. Выбор формализма для представления модели.
2. Обоснование множеств переменных и отношений модели.
3. Формализация модели (математическая запись).
4. Обоснование параметров модели (параметрическая идентификация).
5. Оценка точности и интерпретация.

Темы рефератов:

1. Идентификация самоорганизации социальных объектов на разных стадиях и фазах жизненного цикла
2. Долгосрочные параметры порядка в социальной жизни народов

3. Краткосрочные параметры порядка в процессах национального, государственного масштаба

Типовые оценочные материалы по теме 4. Система имитационного моделирования Vensim

Вопросы устного опроса

1. Каково назначение системы имитационного моделирования Vensim, ее состав
2. Порядок определения необходимости применения тех или иных функциональных возможностей системы Vensim.
3. Приведите примеры практического моделирования в системе Vensim.

Темы рефератов:

1. Методы и техника построения моделей системной динамики
2. Основные принципы системной динамики
3. Модели «потокowego» типа
4. Система имитационного моделирования Vensim

Типовые оценочные материалы по теме 5. Визуальное моделирование в системе компьютерной математики Scilab: пакет Scicos

Вопросы устного опроса:

1. Назовите основы визуального моделирования.
2. Каково назначение системы компьютерной математики Scilab: пакет Scicos, ее состав.
3. Порядок определения необходимости применения тех или иных функциональных возможностей пакета Scicos.
4. Приведите примеры практического моделирования в системе компьютерной математики Scilab.

Темы рефератов:

1. Какие уравнения точнее описывают ход социальных процессов: разностные или дифференциальные?
2. Процесс построения модели с использованием пакета Scicos
3. Компьютерное имитационное моделирование

Тест:

1. Моделирование — это:
 - a. процесс замены реального объекта (процесса, явления) моделью, отражающей его существенные признаки с точки зрения достижения конкретной цели;
 - b. процесс демонстрации моделей одежды в салоне мод;
 - c. процесс неформальной постановки конкретной задачи;
 - d. процесс замены реального объекта (процесса, явления) другим материальным или идеальным объектом;
 - e. процесс выявления существенных признаков рассматриваемого объекта.
2. Модель — это:
 - a. фантастический образ реальной действительности;
 - b. материальный или абстрактный заменитель объекта, отражающий его пространственно-временные характеристики;

- с. материальный или абстрактный заменитель объекта, отражающий его существенные характеристики;
- d. описание изучаемого объекта средствами изобразительного искусства;
- e. информация о несущественных свойствах объекта.

3. При изучении объекта реальной действительности можно создать:
- a. одну единственную модель;
 - b. несколько различных видов моделей, каждая из которых отражает те или иные существенные признаки объекта;
 - с. одну модель, отражающую совокупность признаков объекта;
 - d. точную копию объекта во всех проявлениях его свойств и поведения;
 - e. вопрос не имеет смысла.

4. Процесс построения модели, как правило, предполагает:
- a. описание всех свойств исследуемого объекта;
 - b. выделение наиболее существенных с точки зрения решаемой задачи свойств объекта;
 - с. выделение свойств объекта безотносительно к целям решаемой задачи;
 - d. описание всех пространственно-временных характеристик изучаемого объекта;
 - e. выделение не более трех существенных признаков объекта.

Ответы: 1 – в; 2 – в; 3 – б; 4 – в.

Дисциплина Б1.В.24.ДВ.01.02 «Новые информационные технологии»:

Типовые оценочные материалы по теме 1. Основные характеристики новой информационной технологии

Вопросы устного опроса:

1. Перечислите уникальные свойства информационных технологий.
2. Основные характеристики новой информационной технологии.
3. Выделите классы информационных технологий.
4. Этапы развития информационных технологий
5. Опишите суть технологии открытых систем.

Темы рефератов:

1. Новая технология коммуникаций
2. Новая технология обработки информации
3. Новая технология принятия управленческих решений
4. Принципиально новые средства обработки информации

Типовые оценочные материалы по теме 2. Методы сбора данных с использованием новых технологий

Вопросы устного опроса:

1. Методы сбора данных с использованием технологии CAPI (Computer-Assisted Personal Interviewing; личное интервью с помощью компьютера).
2. Методы сбора данных с использованием технологии CATI (Computer Assisted Telephone Interview; телефонное интервью с помощью компьютера).
3. Методы сбора данных с использованием технологии CSAQ (Computer Assisted Self-Administered Questionnaire; самозаполняемая анкета с использованием компьютера).
4. Методы сбора данных с использованием технологии CASIP (Computer Assisted Self-Administered Interview with an Interviewer Present; интервью с помощью компьютера в

присутствии интервьюера).

Темы рефератов:

1. Как начать использовать технологию (Computer Assisted Telephone Interview) CATI.
2. Методы сбора данных с использованием технологий call-центра.
3. Опросы с помощью компьютерных технологий (он-лайн опросы, CATI, CAPI и пр.).
4. Телефонное интервью по технологии CATI. Преимущества и ограничения.

Типовые оценочные материалы по теме Тма 3. «Кризис данных».

Преодоление

«кризиса данных» с помощью визуального суперкомпьютинга
Вопросы устного опроса:

1. Что означает термин «Суперкомпьютинг». Применение Adaptive Supercomputing в системной социологии.
2. Формирование новой системы графического представления данных на основе голографических технологий.
3. Панорамные 3D визуальные лаборатории для визуального суперкомпьютинга. Назначение, возможности.

Темы рефератов:

1. Персональный суперкомпьютер.
2. Data Warehousing в системной социологии: перспективы разработок.
3. Технологии индустриального хранения, анализа и моделирования данных.
4. Информационный дизайн в Visual Text Analytics - инструмент системного социолога.
5. Adaptive Supercomputing в системной социологии.

Типовые оценочные материалы по теме 4. Облачные технологии

Вопросы устного опроса

1. Облачные технологии.
2. Основные преимущества и недостатки моделей облачных вычислений и предлагаемых на их основе продуктов.
3. Использование инструментария современной IT-технологии «Облачные технологии» при организации и проведении социологических исследований.

Темы рефератов:

1. Проблемы использования облачных технологий.
2. Новый тип сетевых технологий - туманные вычисления.
3. Отличительные особенности вычислительного «облака» от вычислительного «тумана».
4. Обоснование необходимости туманных вычислений.

Типовые оценочные материалы по теме 5. Применение E-SocialScience для анализа блогосферы

Вопросы устного опроса:

1. Блог. Блоггер.
2. Блогосфера.
3. Применение E-SocialScience для анализа блогосферы.

4. GranularComputing (гранулярные вычисления) как метод изучения блогосферы.
5. Применение SoftComputing (мягкие вычисления) для анализа неочевидноструктурированной динамической e-социальной системы.

Темы рефератов:

1. Интеллектуальный анализ данных и текстов (Data and Text Mining).
2. Контент-анализ блогосферы как метод исследования острых социальных проблем региона.
3. Онлайн-исследования – одно из перспективных направлений развития методов социологических исследований.
4. Сетевой анализ и визуализация связей внутри и между сегментами блогосферы.
5. GranularComputing (гранулярные вычисления) как метод изучения блогосферы.

Тест

1. Информационной технологией называется:

- a. сведения об объектах и явлениях окружающей среды, которые воспринимают информационные системы в процессе жизнедеятельности и работы.
- b. организация информационных процессов с использованием технических средств и устройств
- c. описание общих способов обработки информации
- d. передача информации между людьми;

2. Новая информационная технология отличается использованием

- a. средств связи
- b. персональных компьютеров
- c. пакетной обработки данных на больших ЭВМ
- d. дружественного интерфейса пользователя
- e. аналоговых вычислительных машин

3. Отметьте основные признаки использования технологии гипертекста:

- a. текстовая информация преобразуется в нелинейную структуру
- b. присутствуют различные виды информации, соединенные ссылками
- c. есть взаимные ссылки, позволяющие пользователю переходить от одной темы к связанной с ней другим темам
- d. информация размещается в сети интернет

4. Автоматизация офиса – это ...

- a. поддержка коммуникационного процесса как так и с внешней средой; Организация и внутри офиса,
- b. выполнение информационный учет и автоматическом режиме; основного объема работ
- c. автоматизация трудоемких процессов.

Шкала оценивания

Устный опрос

Уровень знаний, умений и навыков обучающегося при устном ответе во время проведения текущего контроля определяется баллами в диапазоне 0-100 %. Критериями оценивания при

проведении устного опроса является демонстрация основных теоретических положений, в рамках осваиваемой компетенции, умение применять полученные знания на практике, овладение навыками анализа и систематизации информации в области финансов.

При оценивании результатов устного опроса используется следующая шкала оценок:

100% - 90%	Учащийся демонстрирует совершенное знание основных теоретических положений, в рамках осваиваемой компетенции, умеет применять полученные знания на практике, владеет навыками анализа и систематизации информации в области финансов
89% - 75%	Учащийся демонстрирует знание большей части основных теоретических положений, в рамках осваиваемой компетенции, умеет применять полученные знания на практике в отдельных сферах профессиональной деятельности, владеет основными навыками анализа и систематизации информации в области финансов
74% - 60%	Учащийся демонстрирует достаточное знание основных теоретических положений, в рамках осваиваемой компетенции, умеет использовать полученные знания для решения основных практических задач в отдельных сферах профессиональной деятельности, частично владеет основными навыками анализа и систематизации информации в области финансов
менее 60%	Учащийся демонстрирует отсутствие знания основных теоретических положений, в рамках осваиваемой компетенции, не умеет применять полученные знания на практике, не владеет навыками анализа и систематизации информации в области финансов

Тестирование

Уровень знаний, умений и навыков обучающегося при устном ответе во время проведения текущего контроля определяется баллами в диапазоне 0-100 %. Критерием оценивания при проведении тестирования, является количество верных ответов, которые дал студент на вопросы теста. При расчете количества баллов, полученных студентом по итогам тестирования, используется следующая формула:

$$B = \frac{B}{O} \times 100\%,$$

где Б – количество баллов, полученных студентом по итогам тестирования;

В – количество верных ответов, данных студентом на вопросы теста;

О – общее количество вопросов в тесте.

Проверка кейса

Уровень знаний, умений и навыков обучающегося при проверке кейса во время проведения текущего контроля определяется баллами в диапазоне 0-100 %. Критериями оценивания при проверке кейса является демонстрация основных теоретических положений, в рамках осваиваемой компетенции.

При оценивании результатов решения кейса используется следующая шкала оценок:

100% - 90%	Учащийся демонстрирует совершенное знание основных теоретических положений, практических и аналитических навыков в рамках осваиваемой компетенции.
89% - 75%	Учащийся демонстрирует знание большей части основных теоретических положений, практических и аналитических навыков в рамках осваиваемой компетенции.
74% - 60%	Учащийся демонстрирует достаточное знание основных теоретических положений, практических и аналитических навыков в рамках осваиваемой компетенции.
менее 60%	Учащийся демонстрирует отсутствие знания основных теоретических положений, практических и аналитических навыков в рамках осваиваемой компетенции.

Решение задач

Уровень знаний, умений и навыков обучающегося при решении задач во время проведения текущего контроля определяется баллами в диапазоне 0-100 %. Критерием оценивания при решении задач, является количество верно решенных задач. При расчете количества баллов, полученных студентом по итогам решения задач, используется следующая формула:

$$B = \frac{B}{O} \times 100\%,$$

где Б – количество баллов, полученных студентом по итогам решения задач;

В – количество верно решенных задач;
 О – общее количество задач.

Решение ситуационной задачи

Уровень знаний, умений и навыков обучающегося при выполнении ситуационной задачи во время проведения текущего контроля определяется баллами в диапазоне 0-100 %. Критериями оценивания является сбор и обобщение необходимой информации, правильное выполнение необходимых расчетов, достоверность и обоснованность выводов.

При оценивании результатов решения ситуационной задачи используется следующая шкала оценок:

100% - 90%	Учащийся демонстрирует совершенное знание основных теоретических положений, умеет собирать и обобщать необходимую информацию, правильно осуществляет расчеты, делает обоснованные выводы
89% - 75%	Учащийся демонстрирует знание большей части основных теоретических положений, может собрать большую часть необходимой информации, рассчитывает необходимые показатели, делает выводы, допуская при этом незначительные ошибки
74% - 60%	Учащийся демонстрирует знание некоторой части основных теоретических положений, может собрать некоторую часть необходимой информации, рассчитывает необходимые показатели, делает выводы, допуская при этом ошибки
менее 60%	Учащийся демонстрирует отсутствие знания основных теоретических положений, умений и навыков в рамках осваиваемой компетенции.

5. Оценочные материалы промежуточной аттестации по дисциплине

5.1. Методы проведения зачета

Экзамен по модулю проводится с применением следующих методов: метод устного опроса и выполнения практических контрольных заданий на компьютере.

Зачет проводится с применением следующих методов: метод разработки проекта исследования и выполнения практических контрольных заданий.

При необходимости предусматривается увеличение времени на подготовку к промежуточной аттестации. Процедура проведения промежуточной аттестации для обучающихся с ограниченными возможностями здоровья и обучающихся инвалидов устанавливается с учётом индивидуальных психофизических особенностей. Промежуточная аттестация может проводиться в несколько этапов.

5.2. Оценочные материалы промежуточной аттестации

Этап освоения компетенции	Показатель оценивания	Критерий оценивания
ПКс-2.1 Умение обрабатывать и анализировать данные для подготовки аналитических решений	Использует методы обработки социологических данных для подготовки аналитических решений Осуществляет анализ собранных социологических данных в целях подготовки аналитических решений	Безошибочно применяет методы обработки социологических данных для подготовки аналитических решений Безупречно проводит анализ социологической информации для подготовки аналитических решений
ПКс-2.2 Умение анализировать данные для подготовки экспертных заключений	Интерпретирует с помощью социологических понятий собранные данные для подготовки экспертного заключения Применяет различные виды анализа социологической информации	На высоком уровне компетенции осуществляет интерпретацию собранных данных для подготовки экспертного заключения Грамотно использует широкий спектр видов анализа социологической информации

ПКс -3.1 Способность планированию проектных работ в области изучения общественного мнения	Разрабатывает содержание основных разделов проекта в области изучения общественного мнения Составляет рабочий план исследования	Полноценно разрабатывает содержание основных разделов проекта в области изучения общественного мнения Качественно составляет подробный план исследования
ПКс -3.2 Способность планированию проектных работ в области организации работы маркетинговых служб	Планирует проектные работы исследования в области организации работы маркетинговых служб Апробирует план проектных работ на практике	Квалифицированно составляет план проектных работ в области организации работы маркетинговых служб Осуществляет успешную апробацию плана проектных работ на практике
ПКс-5.2 Способность использовать практические навыки для участия в научных исследованиях	Использует приобретенный практический опыт для научных исследований Формулирует результаты исследования в форме отчета.	Эффективно использует приобретенный практический опыт для научных исследований Логично формулирует результаты исследования в форме отчета
ПКс-5.3 Способность использовать практические умения для участия в научных исследованиях	Выполняет необходимые профессиональные действия, основываясь на приобретенных практических умениях	Корректно выполняет необходимые профессиональные действия, основываясь на приобретенных практических умениях

Типовые оценочные средства промежуточной аттестации

Практические контрольные задания по дисциплине Б1.В.24.02 «Информатика»

Задание № 1.

В течение какого времени модем, передающий информацию со скоростью 28 800 бит/с, может передать две страницы текста (3 600 байт).

Задание № 2.

Каково количество чисел, которое можно закодировать нулями и единицами в 10 позициях.

Задание № 3.

Даны системы счисления: с основанием 2, 8, 10, 16. В каких системах присутствует запись вида 100.

Задание № 4.

Перевести числа из указанной системы счисления в десятичную.

$$1304_5 = \quad_{10}$$

Задание № 5.

Перевести числа из десятичной системы счисления в указанную.

$$954_{10} = \quad_2$$

Темы проектов исследований и практические контрольные задания по дисциплине Б1.В.24.03 «Статистическая информация в SPSS»

Темы проектов исследований

1. Социально-экономические проблемы современного российского общества.
2. Оценка населением деятельности органов государственной власти.
3. Уровень доверия населения к СМИ.
4. Ситуация в ЖКХ в зеркале общественного мнения.

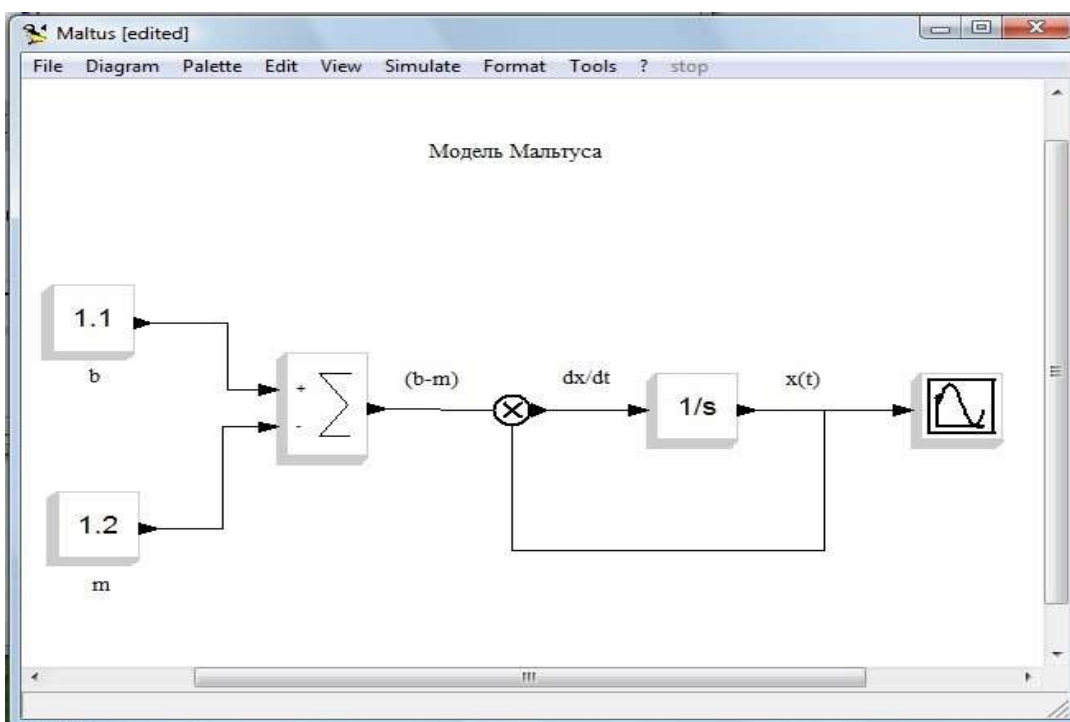
5. Оценка населением социальной политики государства.

Практические контрольные задания

1. По теме проекта исследования составить анкету из 15 вопросов и создать ее макет в SPSS.
2. Воспользовавшись предложенным массивом данных в SPSS, провести корреляционный анализ данных.

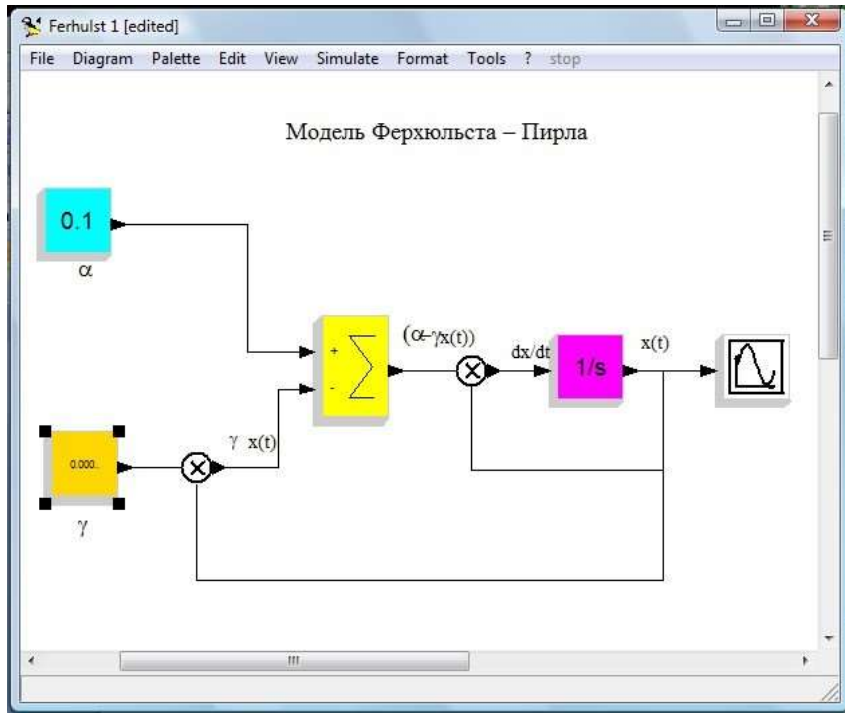
Практические контрольные задания по дисциплине Б1.В.24.ДВ.01.01 «Математическое моделирование в социологии»

Практическое задание 1. Визуальное моделирование в системе компьютерной математики Scilab: пакет Scicos. Создать диаграмму модели Мальтуса, реализованную с помощью программы Scicos в соответствии с приведенным ниже рисунком.



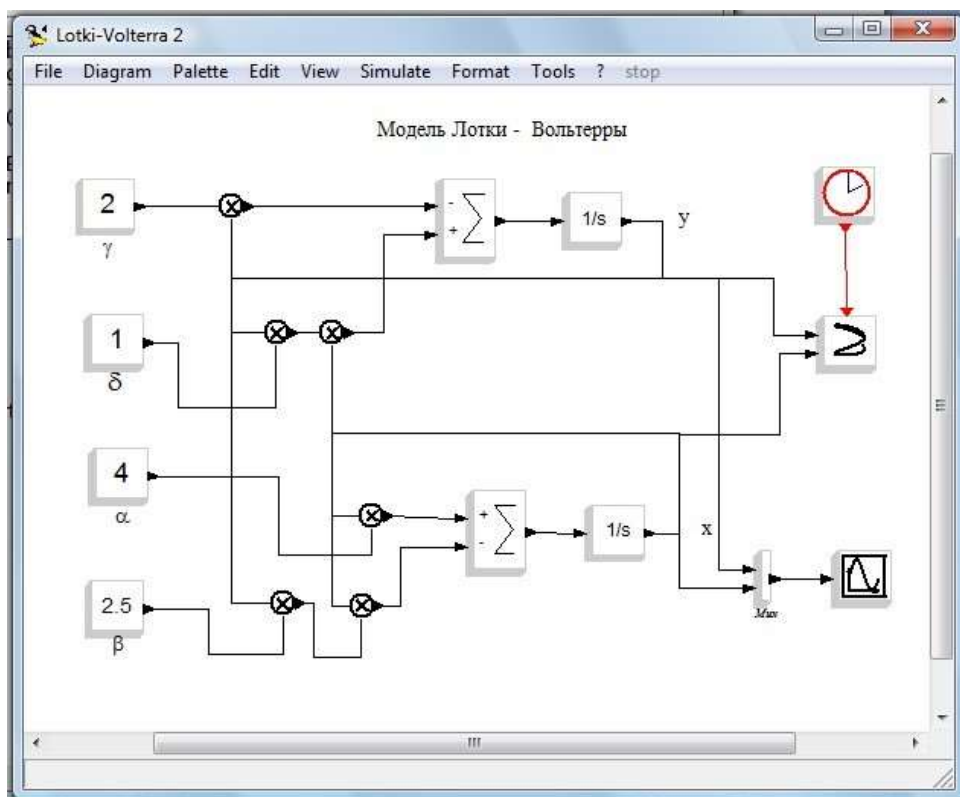
Практическое задание 2. Визуальное моделирование в системе компьютерной математики Scilab: пакет Scicos.

Создать диаграмму модели Ферхюльста – Пирла, реализованную с помощью программы Scicos в соответствии с приведенным ниже рисунком.



Практическое задание 3. Визуальное моделирование в системе компьютерной математики Scilab: пакет Scicos.

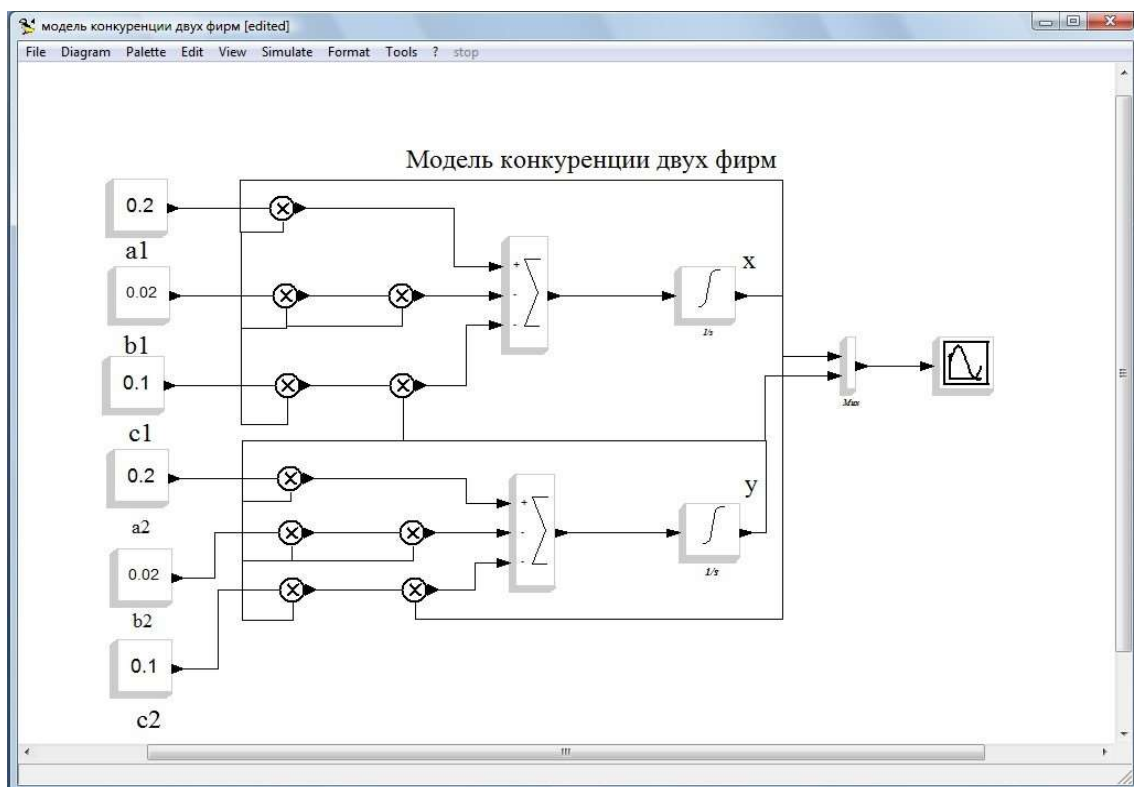
Создать диаграмму модели Лотки-Вольтерры, реализованную с помощью программы Scicos в соответствии с приведенным ниже рисунком.



Практическое задание 4.

Визуальное моделирование в системе компьютерной математики Scilab: пакет Scicos.

Создать диаграмму модели конкуренции двух фирм, реализованную с помощью программы Scicos в соответствии с приведенным ниже рисунком.



Практическое задание 5.

Система уравнений балансного типа для динамики численности группизбирателей имеет следующий вид:

$$\frac{dN_1}{dt} = c_1 (a_1 N_1 - N_1 N_u),$$

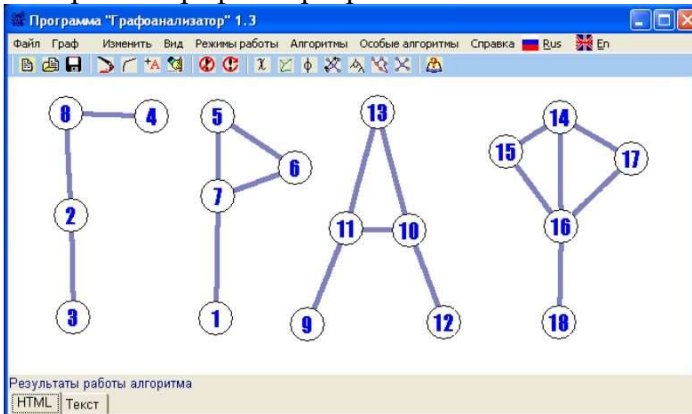
$$\frac{dN_2}{dt} = c_2 N_2 (a_2 - N_u), \quad (1)$$

$$N = N_1 + N_2 + N_u .$$

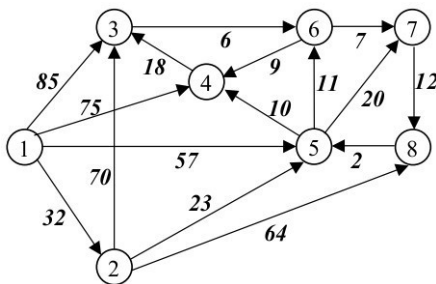
Разработать диаграмму модели динамики численности групп избирателей, реализованную с помощью программы Scicos.

Практические контрольные задания по дисциплине Б1.В.24.ДВ.01.02 «Новые информационные технологии»

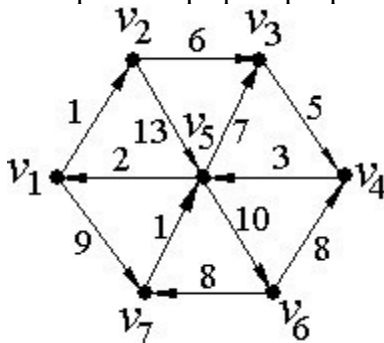
Практическое задание 1. Визуализации графов социальных взаимодействий.
Изобразить графы в программе Grafoanalizator1.3.3 rus:



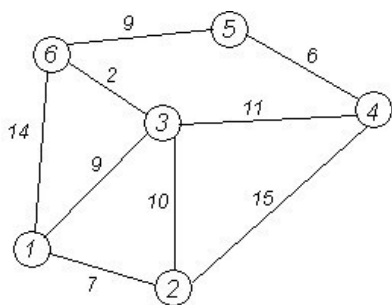
Практическое задание 2. Визуализации графов социальных взаимодействий.
Изобразить граф в программе Grafoanalizator1.3.3 rus:



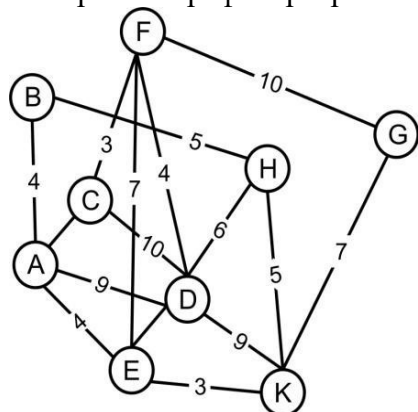
Практическое задание 3. Визуализации графов социальных взаимодействий.
Изобразить граф в программе Grafoanalizator1.3.3 rus:



Практическое задание 4. Визуализации графов социальных взаимодействий.
Изобразить граф в программе Grafoanalizator1.3.3 rus:



Практическое задание 5. Визуализации графов социальных взаимодействий.
Изобразить граф в программе Grafoanalizator1.3.3 rus:



Шкала оценивания

100% - 90% (отлично)	Этапы компетенции, предусмотренные образовательной программой, сформированы на высоком уровне. Свободное владение материалом, выявление межпредметных связей. Уверенное владение понятийным аппаратом дисциплины. Практические навыки профессиональной деятельности сформированы на высоком уровне. Способность к самостоятельному нестандартному решению практических задач.
89% - 75% (хорошо)	Этапы компетенции, предусмотренные образовательной программой, сформированы достаточно. Детальное воспроизведение учебного материала. Практические навыки профессиональной деятельности в значительной мере сформированы. Присутствуют навыки самостоятельного решения практических задач с отдельными элементами творчества.
74% - 60% (удовлетворительно)	Этапы компетенции, предусмотренные образовательной программой, сформированы на минимальном уровне. Наличие минимально допустимого уровня в усвоении учебного материала, в т.ч. в самостоятельном решении практических задач. Практические навыки профессиональной деятельности сформированы не в полной мере.
менее 60% (неудовлетворительно)	Этапы компетенции, предусмотренные образовательной программой, не сформированы. Недостаточный уровень усвоения понятийного аппарата и наличие фрагментарных знаний по дисциплине. Отсутствие минимально допустимого уровня в самостоятельном решении практических задач. Практические навыки профессиональной деятельности не сформированы.

Регламентом о балльно-рейтинговой системе в Волгоградском институте управления - филиале РАНХиГС.

6. Методические материалы по освоению дисциплины

Рекомендации по подготовке к практическому (семинарскому) занятию

Основной целью практического (семинарского) занятия является проверка глубины понимания студентом изучаемой темы, учебного материала и умения изложить его содержание ясным и четким языком, развитие самостоятельного мышления и творческой активности у студента. Подготовка к практическому (семинарскому) занятию включает всебя следующее:

- обязательное ознакомление с планом занятия, в котором содержатся основные вопросы, выносимые на обсуждение;
- изучение конспектов лекций, соответствующих разделов учебника, учебного пособия, содержания рекомендованных нормативных правовых актов;
- работа с основными терминами (рекомендуется их выучить);
- изучение дополнительной литературы по теме занятия, делая при этом необходимые выписки, которые понадобятся при обсуждении на семинаре;
- формулирование своего мнения по каждому вопросу и аргументированное его обоснование;
- запись возникших во время самостоятельной работы с учебниками и научной литературы вопросов, чтобы затем на семинаре получить на них ответы;
- обращение за консультацией к преподавателю.

Рекомендации по самостоятельной работе студентов

При самостоятельной работе достигается конкретное усвоение учебного материала, развиваются теоретические способности, столь важные для современной подготовки специалистов. Задания для самостоятельной работы включают в себя комплексаналитических заданий выполнение, которых, предполагает тщательное изучение научной и учебной литературы, периодических изданий, а также законодательных и нормативных документов, предлагаемых в п.б. «Учебная литература и ресурсы информационно- телекоммуникационной сети "Интернет", учебно-методическое обеспечение самостоятельной работы обучающихся по дисциплине». Задания предоставляются напроверку в печатном виде.

Рекомендации по планированию и организации времени, необходимого на изучение

Дисциплина Б1.В.06 «Информатика»

№ п/п	Тема	Количество часов	Вопросы, выносимые на СРС
1	2	3	4

1.	Информационные процессы.	4	1. Понятие информации и ее современные концепции. 2. Информационные технологии в научных исследованиях и разработках. 3. Информационные технологии как средство предоставления и анализа информации. 4. Информационные технологии в системе современного образования.
2.	Основы логики и моделирование.	4	1. Основные подходы к процессу программирования: объектный, структурный и модульный. 2. Методы разработки алгоритмов.
3.	Аппаратная реализация информационных процессов.	4	1. Основные способы представления информации и команд в компьютере. 2. Компьютеры как средство общения людей.
4.	Программное обеспечение.	2	1. Программы, разработанные для работы с электронной почтой. 2. Современные программы переводчики. 3. Современные мультимедийные технологии.
5	Операционная система Windows. Базовая архитектура системы.	4	1. История развития ОС Windows. 2. Архитектура ОС Windows. 3. Сравнительная характеристика ОС различных семейств.
6	Архивация файлов. Защита от компьютерных вирусов.	2	1. Подсистема защиты от компьютерных вирусов. 2. Поиск и обезвреживание вирусов. 3. Сжатие данных.
7	Компьютерные сети.	4	1. Проблема вхождения России в мировое информационное пространство. 2. Функциональные возможности и области применения сетевых технологий Интернета. 3. Беспроводной Интернет: особенности его функционирования. 4. Этические нормы поведения в информационной сети.
8	Предотвращение несанкционированного доступа к информации. Криптографическая и сте-ганографическая защита информации.	4	1. Технология защиты информации. 2. Защита от некорректного использования информационных ресурсов. 3. Задачи по защите информации от угроз. 4. Правонарушения в области информационных технологий.
9	Прикладные программные продукты. Текстовый редактор Word.	2	1. Гипертекстовая технология. 2. Автоматизация офиса. 3. Компьютерные программы для календарного планирования дел и мероприятий и контроля выполнения.
10	Табличный процессор Excel.	4	1. Анализ данных с помощью электронных таблиц. 2. Нахождение оптимальных решений с помощью аппарата электронных таблиц. 3. Использование электронных таблиц для ведения баз данных.
11	Базы данных.	4	1. Информационные справочные системы в РФ. 2. Базы данных и Интернет. 3. Электронные денежные системы. 4. Геоинформационные системы.

Дисциплина Б1.В.05 «Статистическая информация в SPSS»

№ п/п	Тема	Вопросы, выносимые на СРС
1	Информация, обрабатываемая статистическим пакетом SPSS. Общее описание статистического пакета для социологических исследований и подготовка данных	Типы кодирования переменных. Тип шкалы измерения. Структура пакета SPSS. Основные команды преобразования данных.

2	Процедуры получения описательных статистик и таблиц сопряженности	Описательные статистики, таблицы сопряженности.
3	Сравнение двух средних, t -критерий Стьюдента	Критерий Стьюдента для независимых и парных выборок.
4	Однофакторный дисперсионный анализ. Многофакторный дисперсионный анализ	Пошаговые алгоритмы вычислений (однофакторный дисперсионный анализ, многофакторный дисперсионный анализ). Представление результатов.
5	Непараметрические критерии	Параметры и непараметрические критерии. Пошаговые алгоритмы и результаты вычислений.
6	Корреляции	Корреляции. Пошаговые алгоритмы вычислений. Представление результатов.
7	Простая линейная регрессия. Множественный регрессионный анализ	Простая линейная регрессия. Уравнение множественной регрессии. Пошаговые алгоритмы вычислений. Представление результатов.
8	Исследование структуры данных: факторный анализ	Этапы факторного анализа. Пошаговые алгоритмы вычислений. Представление результатов.
9	Исследование структуры данных: кластерный анализ	Этапы кластерного анализа. Пошаговые алгоритмы вычислений. Представление результатов.

Дисциплина Б1.В.24.ДВ.01.01 «Математическое моделирование в социологии»

№ п/п	Тема	Вопросы, выносимые на СРС
1	2	3
1	Роль моделирования в социологии	Модели социальных систем. Социальная сеть. Целесообразность использования различных моделей социальных систем в зависимости от специфики конкретных задач.
2	Изучение социально-экономических процессов с позиций прикладного моделирования	Современные междисциплинарные подходы к исследованию социально-экономических процессов.
3	Этапы процесса моделирования	Оценка точности и интерпретация. Переход в предметную область.
4	Система имитационного моделирования Vensim	Практические примеры моделирования в системе Vensim.

Дисциплина Б1.В.24.ДВ.01.02 «Новые информационные технологии».

№ п/п	Тема	Вопросы, выносимые на СРС
1	2	3
1	Основные характеристики новой информационной технологии	Жизненный цикл информационных технологий. Сокращение жизненного цикла информационных технологий. Перспективы развития современных ИТ-технологий
2	Методы сбора данных с использованием новых технологий	Организация телефонных опросов с использованием технологии CATI (Computer Assisted Telephone Interview). Преимущества использования CATI.
3	«Кризис данных». Преодоление «кризиса данных» с помощью визуального суперкомпьютинга.	Adaptive Supercomputing в системной социологии. Визуальный суперкомпьютинг взаимодействий пользователей Интернета. Визуализации графов социальных взаимодействий.

4	Облачные технологии	Использование инструментария современной IT-технологии «Облачные технологии» при организации и проведении социологических исследований.
5	Применение E-SocialScience для анализа блогосферы	Применение SoftComputing (мягкие вычисления) для анализа неочевидно структурированной динамической e-социальной системы.

Рекомендации по работе с литературой

При работе с литературой необходимо обратить внимание на следующие вопросы. Основная часть материала изложена в учебниках, включенных в основной список литературы рабочей программы дисциплины. Основная и дополнительная литература предназначена для повышения качества знаний студента, расширения его кругозора.

При этом полезно прочитанную литературу законспектировать. Конспект должен отвечать трем требованиям: быть содержательным, по возможности кратким и правильно оформленным.

Содержательным его следует считать в том случае, если он передает все основные мысли авторов в целостном виде. Изложить текст кратко – это значит передать содержание книги, статьи в значительной мере своими словами. При этом следует придерживаться правила - записывать мысль автора работы лишь после того, как она хорошо понята. В таком случае поставленная цель будет достигнута. Цитировать авторов изучаемых работ (с обязательной ссылкой на источник) следует в тех случаях, если надо записывать оченьважное определение или положение, обобщающий вывод.

Рекомендации для подготовки к экзамену/зачету

При подготовке к экзамену/зачету студент внимательно просматривает вопросы, предусмотренные рабочей программой, и знакомится с рекомендованной основной литературой. Основой для сдачи экзамена/зачета студентом является изучение конспектов лекций, прослушанных в течение семестра, информация, полученная в результате самостоятельной работы в течение семестра.

7. Учебная литература и ресурсы информационно-телекоммуникационной сети Интернет

7.1. Основная литература

1. Новожилов О. П. Информатика: учеб. пособие для бакалавров / Москов. гос. индустр. ун-т (МГИУ). - 2-е изд., исправ. и доп. - М. Юрайт. 2016. - 619 с.
2. Гаврилов М. В. Информатика и информационные технологии: Учебник для вузов / Гаврилов М. В., Климов В. А. – 4-е изд., пер. и доп. – Саратов: Саратовская государственная юридическая академия, 2022. - 383 с. — ISBN 978-5-534-00814-2. — Текст : электронный // Образовательная платформа Юрайт [сайт]. — URL: <https://urait.ru/book/informatika-i-informacionnye-tehnologii-488708>
3. Наследов А. Д. IBM SPSS Statistics 20 и AMOS: профессиональный статистический анализ данных. – Питер, 2012. – 120 с.
4. Зализняк, В. Е. Введение в математическое моделирование : учебное пособие для вузов / В. Е. Зализняк, О. А. Золотов. — Москва : Издательство Юрайт, 2020. — 133 с. — (Высшее образование). — ISBN 978-5-534-12249-7. — Текст : электронный // Образовательная платформа Юрайт [сайт]. — URL: <https://urait.ru/bcode/447100>
5. Запрягайло В.М., Математическое моделирование социально-экономических процессов в системе Scilab: учеб.-метод. пособие / ФГБОУ ВПО Рос. акад. народ. хоз-ва и гос. службы при Президенте РФ, Волгогр. фил. - Волгоград.:Изд-во ВФ РАНХиГС–2012. - 67 с.
6. Гасумова, С. Е. Информационные технологии в социальной сфере : учебник и практикум для среднего профессионального образования / С. Е. Гасумова. — 6-е изд. — Москва : Издательство Юрайт, 2020. — 284 с.

7. Информационные технологии в 2 т. Том 1. Скопировать в буфер библиографическое описание. Трофимов, В. В. Информационные технологии в 2 т. Том 1 : учебник для академического бакалавриата / В. В. Трофимов ; ответственный редактор В. В. Трофимов. — Москва : Издательство Юрайт, 2019. — 238 с. — (Бакалавр. Академический курс). — ISBN 978-5-534-01935-3.
8. Романова, Ю. Д. Информационные технологии в управлении персоналом : учебник и практикум для среднего профессионального образования / Ю. Д. Романова, Т. А. Винтова, П. Е. Коваль. — 3-е изд., перераб. и доп. — Москва : Издательство Юрайт, 2021. — 271 с.

7.2. Дополнительная литература

1. Провалов В.С. Информационные технологии управления [Электронный ресурс]: учеб. пособие. М.: Флинта – 2012. 376с. http://e.lanbook.com/books/element.php?pl1_id=20182
2. Прохорова О.В. Информатика [Электронный ресурс]: учебник Самарский государственный архитектурно-строительный ун-т, ЭБС АСВ. – 2013. Режим доступа: <http://www.iprbookshop.ru/20465>
3. Чекмарев Ю.В. Вычислительные системы, сети и телекоммуникации [Электронный ресурс].— ДМК Пресс. 2013. - 184 с. <http://www.iprbookshop.ru/5083.html>
4. Уткин В.Б., Балдин К.В., Рукосуев А.В. Математика и информатика [Электронный ресурс]: учебное пособие. - М.,.: Дашков и К . - 2014.— 470 с. Режим доступа: <http://www.iprbookshop.ru/10941>
5. Борисов Р.С. Информатика (базовый курс) [Электронный ресурс]: учебное пособие. Российская академия правосудия - 2014 .- 304 с. <http://www.iprbookshop.ru/34551.html>
6. Львович И.Я., Преображенский Ю.П., Ермолова В.В. Основы информатики [Электронный ресурс]: учебное пособие. - Воронеж. Воронежский институт высоких технологий . - 2014-339 с. Режим доступа: <http://www.iprbookshop.ru/23359>
7. Черткова, Е. А. Статистика. Автоматизация обработки информации: учебное пособие для вузов / Е. А. Черткова. — 2-е изд., испр. и доп. — М. : Юрайт, 2017. — 195 с. — (Серия : Университеты России). — Режим доступа: <https://www.biblio-online.ru/book/0CBA0F5B-1227-46F3-8C8E-D9BAV4AC306A>
8. Лазарева А.Ю. Количественные методы социологического исследования [Электронный ресурс]: учеб.-метод. пособие. - Новосибирск. - 60 с. – Сибирский государственный университет телекоммуникаций и информатики, 2015. – Режим доступа: <http://www.iprbookshop.ru/55479>.
9. Боев, В. Д. Компьютерное моделирование систем : учебное пособие для среднего профессионального образования / В. Д. Боев. — Москва : Издательство Юрайт, 2022. — 253 с.
10. Ионин, Л. Г. Философия и методология эмпирической социологии : учебное пособие для бакалавриата и магистратуры / Л. Г. Ионин. — 2-е изд., испр. и доп. — М. : Юрайт, 2017. — 361с. — (Серия : Бакалавр и магистр. Академический курс). — режим доступа: <https://www.biblio-online.ru/book/0C309DB5-5EC3-4405-95BB-C7884CC51052>
11. Саталкина Л.В. Математическое моделирование [Электронный ресурс]: задачи и методы механики. учеб. пособие. – Липецк.: Липецкий государственный технический университет 2013. - 97 с. Режим доступа: <http://www.iprbookshop.ru/22880> .
12. Львович И.Я., Преображенский Ю.П., Ермолова В.В. Основы информатики [Электронный ресурс]: учебное пособие. - Воронеж. Воронежский институт высоких технологий, 2014, - 339 с. Режим доступа: <http://www.iprbookshop.ru/23359>
13. Провалов В.С. Информационные технологии управления [Электронный ресурс]: учеб. пособие. М.: Флинта, 2012 – 376с.
Режим доступа: http://e.lanbook.com/books/element.php?pl1_id=20182
14. Чекмарев Ю.В. Вычислительные системы, сети и телекоммуникации [Электронный

ресурс]. ДМК Пресс, 2013, — 184 с. Режим доступа: <http://www.iprbookshop.ru/5083.html>

7.3. Нормативные правовые документы и иная правовая информация

1. Конституция РФ: принята всенар. голосованием 12 Федеральный закон от 22 июля 2005г. №116-ФЗ «Об особых экономических зонах в Российской Федерации» (с изменениями и дополнениями)
2. Федеральный закон от 27.07.2006г. №149-ФЗ «Об информации, информационных технологиях и о защите информации» / Собрание законодательства РФ, 31.07.2006, №31 (1 ч.), ст. 3448.

7.4. Интернет-ресурсы, справочные системы.

1. <http://www.kremlin.ru/>
<http://premier.gov.ru/>
<http://government.ru/>
2. ВЦИОМ www.wciom.ru
3. Журнал СОЦИС <http://socis.isras.ru>
4. Образовательный портал «Экономика. Социология. Менеджмент» www.ecsocman.edu.ru
5. http://www.mathnet.ru/php/journal.phtml?jrnid=mm&option_lang=rus – журнал «Математическое моделирование»
6. <http://novtex.ru/IT/> - журнал «Информационные технологии»

8. Материально-техническая база, информационные технологии, программное обеспечение и информационные справочные системы

Материально-техническое обеспечение дисциплины Б1.В.06. «Информатика» включает в себя:

- лекционные аудитории, оборудованные видеопроекционным оборудованием для презентаций, средствами звуковоспроизведения, экраном;
- помещения для проведения семинарских и практических занятий, оборудованные учебной мебелью;
- компьютерные классы, оснащенные современными компьютерами с выходом в Интернет и установленными в сети специальными пакетами программ, обеспечивающими учебный процесс, включая СПС «Консультант Плюс» и «Гарант».

Дисциплина поддерживается соответствующими лицензионными программными продуктами: Microsoft Windows 7 Prof, Microsoft Office 2010, Kaspersky 8.2, СПС Гарант, СПС Консультант

Программные средства обеспечения учебного процесса включают:

- Операционные системы семейства Windows (10): Microsoft WINHOME 10 RUS OLP NL AcdmcLegalizationGetGenuine, Microsoft WinPro 10 RUSUpgrdOLPNLAcdmc.
- Пакет офисного ПО - Microsoft OfficeStd 2019 RUS OLP NL Acdmc.
- программы-архиваторы;
- антивирусные программы;
- программы презентационной графики;
- текстовые редакторы;
- графические редакторы;
- электронная библиотека;
- электронная таблица;
- база данных;
- программа электронного тестирования.

Вуз обеспечивает каждого обучающегося рабочим местом в компьютерном классе в соответствии с объемом изучаемых дисциплин, обеспечивает выход в сеть Интернет и доступ к СПС «Консультант Плюс» и СПС «Гарант».

Помещения для самостоятельной работы обучающихся включают следующую оснащенность: столы аудиторные, стулья, доски аудиторные, компьютеры с подключением к локальной сети института (включая правовые системы) и Интернет.

Для изучения учебной дисциплины используются автоматизированная библиотечная информационная система и электронные библиотечные системы: «Университетская библиотека ONLINE», «Электронно-библиотечная система издательства ЛАНЬ», «Электронно-библиотечная система издательства «Юрайт», «Электронно-библиотечная система IPRbooks», «Научная электронная библиотека eLIBRARY» и др.

Материально-техническое обеспечение дисциплины для обучающихся с ограниченными возможностями здоровья и инвалидов включает в себя следующее:

- учебные аудитории оснащены специальным оборудованием и учебными местами с техническими средствами обучения для обучающихся с различными видами ограничений здоровья;
- учебная аудитория, в которой обучаются студенты с нарушением слуха оборудована компьютерной техникой, аудиотехникой (акустический усилитель и колонки), видеотехникой (мультимедийный проектор), мультимедийной системой. Для обучения лиц с нарушениями слуха используются мультимедийные средства и другие технические средства для приема-передачи учебной информации в доступных формах;
- для слабовидящих обучающихся в лекционных и учебных аудиториях предусмотрен просмотр удаленных объектов (например, текста на доске или слайда на экране) при помощи видеомониторов для удаленного просмотра;
- для обучающихся с нарушениями опорно-двигательного аппарата в лекционных и учебных аудиториях предусмотрены специально оборудованные рабочие места;
- для контактной и самостоятельной работы используется мультимедийные комплексы, электронные учебники и учебные пособия, адаптированные к ограничениям здоровья обучающихся.

Обучающиеся с ограниченными возможностями здоровья и инвалиды, в отличие от остальных, имеют свои специфические особенности восприятия, переработки материала, выполнения промежуточных и итоговых форм контроля знаний. Они обеспечены печатными и электронными образовательными ресурсами (программы, учебники, учебные пособия, материалы для

самостоятельной работы и т. д.) в формах, адаптированных к ограничениям их здоровья и восприятия информации:

Для лиц с нарушениями зрения:

- в печатной форме увеличенным шрифтом,
- в форме электронного документа,

Для лиц с нарушениями слуха, с нарушениями опорно-двигательного аппарата:

- в печатной форме,
- в форме электронного документа.

Обеспечивается возможность беспрепятственного доступа обучающихся инвалидов в аудитории, туалетные и другие помещения, а также их пребывания в указанных помещениях (наличие пандусов, поручней, расширенных дверных проемов, лифтов, при отсутствии лифтов аудитория располагается на первом этаже, наличие специальных кресел и других приспособлений).

Учебные аудитории для всех видов контактной и самостоятельной работы, научная библиотека и иные помещения для обучения оснащены специальным оборудованием и учебными местами с техническими средствами обучения для обучающихся с ограниченными возможностями здоровья и обучающихся инвалидов с разными видами ограничений здоровья:

- с нарушениями зрения:

Принтер Брайля braille embosser everest-dv4

Электронный ручной видеоувелечитель САНЭД

- с нарушениями слуха:

средства беспроводной передачи звука (FM-системы);

акустический усилитель и колонки;

тифлофлешплееры, радиоклассы.

- с нарушениями опорно-двигательного аппарата:

передвижные, регулируемые эргономические парты с источником питания для индивидуальных технических средств;

компьютерная техника со специальным программным обеспечением;

альтернативные устройства ввода информации;

других технических средств приема-передачи учебной информации в доступных формах для

студентов с нарушениями опорно-двигательного аппарата.

Доступ к информационным и библиографическим ресурсам в сети Интернет для каждого обучающегося инвалида или обучающегося с ограниченными возможностями здоровья обеспечен предоставлением ему не менее чем одного учебного, методического печатного и/или электронного издания по адаптационной дисциплине (включая электронные базы периодических изданий), в формах, адаптированных к ограничениям их здоровья и восприятия информации:

Для обучающихся с нарушениями зрения:

- в печатной форме увеличенным шрифтом;
- в форме электронного документа;
- в форме аудиофайла;
- в печатной форме шрифтом Брайля.

Для обучающихся с нарушениями слуха:

- в печатной форме;
- в форме электронного документа;
- в форме аудиофайла.

Для обучающихся с нарушениями опорно-двигательного аппарата:

- в печатной форме;
- в форме электронного документа;
- в форме аудиофайла.

Содержание адаптационной дисциплины размещено на сайте информационно-коммуникационной сети Интернет: Ссылка: <http://vlgr.ranepa.ru/sveden/education/> ...

Информационные средства обучения, адаптированные к ограничениям здоровья обучающихся:

электронные учебники, учебные фильмы по тематике дисциплины, презентации, интерактивные учебные и наглядные пособия, технические средства предъявления информации (мультимедийный комплекс) и контроля знаний (тестовые системы).

ЭБС «Айбукс», Информационно-правовые базы данных («Консультант Плюс», «Гарант»).

Мультимедийный комплекс в лекционной аудитории.

**Федеральное государственное бюджетное образовательное
учреждение высшего образования
«РОССИЙСКАЯ АКАДЕМИЯ НАРОДНОГО ХОЗЯЙСТВА И
ГОСУДАРСТВЕННОЙ СЛУЖБЫ
ПРИ ПРЕЗИДЕНТЕ РОССИЙСКОЙ ФЕДЕРАЦИИ»**

Волгоградский институт управления - филиал РАНХиГС
Факультет государственного и муниципального управления
Кафедра информационных систем и математического моделирования

УТВЕРЖДЕНА
учёным советом
Волгоградского института управления –
филиала РАНХиГС
Протокол №2 от 15.09.2022 г.

**АДАптированная программа бакалавриата
Социальная структура, социальные институты и процессы**

(наименование образовательной программы)

**ФОНДЫ ОЦЕНОЧНЫХ СРЕДСТВ ПРОМЕЖУТОЧНОЙ АТТЕСТАЦИИ ПО
МОДУЛЮ**
для обучающихся с ограниченными возможностями здоровья и обучающихся
инвалидов

Б1.В.24 «Информационные технологии в социологии»

(код и наименование модуля)

39.03.01 Социология

(код, наименование направления подготовки /специальности)

Очная

(форма (формы) обучения)

Год набора – 2023 г.

Волгоград, 2022 г.

1. Вопросы к экзамену по дисциплине «Информатика»

1. Информация: понятие, виды, особенности, свойства. Информация и данные. Количество информации. Формула Хартли и Шеннона. Единицы измерения информации.
2. Системы счисления. Перевод чисел из одной системы счисления в другую.
3. Кодирование информации. Двоичное кодирование текстовой и графической информации.
4. Классификация ЭВМ по поколениям, принципу действия, по назначению и функциональным возможностям.
5. Архитектура компьютера. Основные принципы фон Неймана построения ЭВМ. Принцип открытой архитектуры. Магистрально-модульный принцип построения ПК. Типовая конфигурация IBM PC. Принципы работы и структурная схема ЭВМ. Системная плата.
6. Микропроцессоры: назначение, модели, принципиальная схема, основные характеристики. Шины: основные виды и их назначение. Порты: основные типы и их характеристики. Основные виды памяти, их характеристика.
7. Назначение основных устройств, их классификация. Внешние устройства, входящие в IBM PC (сканеры, стримеры, плоттеры, модемы, адаптеры и др.), их классификация.
8. Понятие, назначение и классификация программного обеспечения. Общее (системное) и специальное (прикладное) программное обеспечение.
9. Операционные системы: назначение, особенности построения, функции, классификация. Первоначальная загрузка ПК. Функции BIOS.
10. Понятие резидентных программ. Программы-утилиты. Программы архивации. Виды компьютерных вирусов. Основные методы защиты.
11. Windows: основные характеристики. Графический пользовательский интерфейс. Структура интерфейса пользователя. Технология Plug and Play. Главное системное меню.
12. Основные элементы типового окна. Типы кнопок и виды окон.
13. Специальные папки: Мой компьютер и Корзина. Понятие Ярлыка.
14. Командные центры: Панель задач, Панель управления, Проводник.
15. Проводник: функции и свойства. Окно Проводника.
16. Буфер Обмена (Clipboard): назначение, работа с ним.
17. Экспорт и импорт данных. Динамический обмен данными (ДОД): создание и работа. OLE-технология: связывание и встраивание объектов.
18. Назначение и классификация компьютерных сетей. Архитектура компьютерных сетей. Характеристики процесса передачи данных: режимы передачи данных, коды передачи данных, типы синхронизации. Способы передачи данных, способы модуляции данных. Аппаратные средства передачи данных. Эталонная модель взаимодействия открытых систем.
19. Локальные вычислительные сети (ЛВС). Особенности организации ЛВС. Типовые топологии.
20. Глобальная сеть Internet. Представление о структуре и системе адресации. Эталонная модель взаимодействия открытых систем. Протоколы компьютерной сети. Основные ресурсы Internet. Электронная почта.

21. Классификация текстовых редакторов: назначение, основные характеристики, особенности и недостатки. Текстовый процессор Word: основные возможности.
22. Основные способы форматирования текста. Форматирование символов, абзацев, всего документа в целом. Использование режима Надпись. Создание списков-перечислений. Оформление заголовков. Создание оглавления.
23. Создание сносок, примечаний. Создание колонтитулов. Установка параметров страницы. Вставка и форматирование выноски. Создание элементов Автотекста и Автозамены. Работа с Мастерами.
24. Работа с таблицами. Создание таблиц, преобразование таблицы в текст. Форматирование таблиц. Редактирование таблиц. Вычисляемые таблицы.
25. Рисование с помощью Word: создание и обработка графических объектов. Текстовые эффекты с помощью WordArt 2.0.

Вопросы к зачету по дисциплине «Статистическая информация в SPSS»

1. Запуск программы SPSS. Общий вид программы. Основное окно SPSS. Строка меню, панель инструментов, строка ввода данных. Окно вывода.
2. Создание нового файла данных. Создание переменной. Имя переменной. Тип переменной. Дробная часть числа. Ширина переменной. Метки переменных. Метки значений переменных. Пропуски. Столбцы. Выравнивание. Шкала измерений. Ввод данных. Сохранение данных.
3. Редактирование данных: изменение содержимого ячейки, вставка нового объекта, вставка новой переменной, копирование и вырезание содержимого ячеек, вставка ячеек, поиск данных.
4. Импорт данных в SPSS. Импорт таблиц из MS Excel. Объединение данных разных файлов: добавление объектов, добавление переменных.
5. Возможности управления данными: получение сводки по данным, преобразование данных (вычисления, ранжирование), перекодировка в новую переменную, перекодировка существующей переменной, выбор объектов для анализа, сортировка объектов.
6. Виды диаграмм. Построение диаграмм, редактирование диаграмм.
7. Анализ данных в SPSS. Статистические возможности программы SPSS.
8. Описательные статистики. Частоты, процентные оценки, меры центральной тенденции, меры изменчивости, особенности распределения.
9. Последовательность построения таблиц сопряженности.
10. Корреляционный анализ. Понятие корреляции. Линейная и криволинейная корреляция, ранговая корреляция, частная корреляция.
11. Параметрические критерии достоверности различий. Сравнение средних, t – критерий Стьюдента.
12. Непараметрические критерии. Критерии различий. Критерии изменений.
13. Однофакторный дисперсионный анализ, парные сравнения, контрасты.
14. Многофакторный дисперсионный анализ. Двухфакторный дисперсионный анализ. Дисперсионный анализ с тремя и более факторами. Влияние ковариат.
15. Регрессионный анализ. Простая линейная регрессия. Анализ криволинейных зависимостей.
16. Множественный регрессионный анализ. Уравнение множественной регрессии. Коэффициенты регрессии. Коэффициент детерминации и пошаговые методы.
17. Факторный анализ. Вычисление корреляционной матрицы. Извлечение факторов. Выбор и вращение факторов. Интерпретация факторов.
18. Кластерный анализ. Назначение кластерного анализа. Сравнение кластерного и факторного анализов. Этапы кластерного анализа.

Вопросу к зачету по дисциплине «Математическое моделирование в социологии»

1. Взаимосвязи понятий теория и модель. Типология моделей.
2. Роль формальных моделей.
3. Аналитическое и имитационное моделирование. Модели социальных систем.

4. Социальная сеть.
5. Целесообразность использования различных моделей социальных систем в зависимости от специфики конкретных задач.
6. Современные междисциплинарные подходы к исследованию социально-экономических процессов.
7. Моделирование динамических систем. Системная динамика.
8. Постановка задачи.
9. Выбор формализма для представления модели. Обоснование множеств переменных и отношений модели. Формализация модели (математическая запись).
10. Обоснование параметров модели (параметрическая идентификация). Компьютерный эксперимент на модели (решение модели).
11. Оценка точности и интерпретация. Переход в предметную область.
12. Краткие сведения о системе имитационного моделирования Vensim.
13. Знакомство с пользовательским интерфейсом системы имитационного моделирования Vensim.
14. Практические примеры моделирования в системе Vensim.
15. Краткие сведения о пакете Scicos системы компьютерной математики Scilab. Знакомство с пользовательским интерфейсом пакета Scicos.
16. Практические примеры моделирования в Scicos.

Вопросу к зачету по дисциплине «Новые информационные технологии»

1. Информационные системы. Этапы развития информационных систем
2. Структура и классификация информационных систем.
3. Информационные технологии. Особенности информационных технологий
4. Инструментарий информационной технологии. Виды информационных технологий.
5. Организация проектирования и эксплуатации информационных систем
6. Организация данных в информационных системах.
7. Автоматизация подготовки документов для таможенных целей
8. Программные средства подготовки основных документов
9. Цели создания, назначение и структура Единой автоматизированной информационной системы таможенных органов (ЕАИС)
10. Основные направления развития таможенных технологий
11. Основные программные комплексы в таможенных органах
12. Система сбора и передачи информации для ведения таможенной статистики внешней торговли
13. Программные средства таможенного оформления и контроля документов
14. Автоматизированное рабочее место как часть информационной системы.
15. Автоматизированные рабочие места таможенных органов.
16. Средства мониторинга и анализа процессов таможенного оформления и контроля
17. Информационные сетевые технологии.
18. Общие принципы организации обмена данными в сети Интернет
19. Электронное декларирование как система электронного документооборота
20. Применение электронной цифровой подписи
21. Базы данных Единой автоматизированной информационной системы таможенных органов (ЕАИС)
22. Информационная безопасность в вычислительных системах
23. Защита информации и ее цель. Виды защищаемой информации
24. Угрозы и направления защиты информации
25. Средства защиты информации, используемые таможенными органами

2. Тестовые материалы

Тест по курсу «Информатика»

1. Браузер является:

1. сетевым вирусом
2. средством просмотра Web-страниц
3. транслятором языка программирования
4. языком разметки Web-страниц

2. Укажите три основных требования к вычислительным сетям

1. надежность, производительность, пропускная способность
2. надежность, пропускная способность, скорость передачи
3. производительность, емкость, параллельность
4. производительность, достоверность передачи, емкость

3. Укажите возможности, которые предоставляет программа Internet Explorer

1. осуществлять поиск документов в Web-пространстве
2. открывать, просматривать и перемещаться между документами в Web-пространстве
3. создавать и редактировать интернет-страницы
4. осуществлять голосовую и видеосвязь в сети

4. Компьютер, подключенный к Интернету, обязательно имеет

1. Web- страницу
2. E-mail (электронную почту)
3. IP-адрес
4. провайдера

5. Укажите три способа, с помощью которых пользовательский компьютер может быть подключен к вычислительной сети

1. сетевого адаптера и отвода кабеля локальной сети, модема и выделенной телефонной линии, внешнего факс-модема и телефонной коммутируемой линии
2. модема и внешнего коаксиального кабеля, контроллера и сетевого адаптера, мультиплексора и интерфейсной карты
3. внешнего факс-модема и телефонной коммутируемой линии, адаптера шины и витой пары, локальной шины и мультиплексора
4. модема и сетевого адаптера, концентратора и повторителя, шины расширения и адресной шины

6. Укажите три основные службы сети Интернет

1. электронная почта E-mail, World Wide Web, телеконференции (Usenet)
2. система файловых архиваторов FTP, справочная служба WHOIS, взаимодействие с другим ПК Telnet
3. TCP/IP (Transmission Control Protocol/Internet Protocol), UDP (User Datagram Protocol), SLIP (Serial Line Interface Protocol)
4. HTML (Hyper Text Markup Language), система файловых архиваторов FTP, электронная почта E-mail

7. Значок @ недопустим . . .

1. в сервисе ftp

2. в сервисе http
3. везде допустим
4. в адресе электронной почты
5. в сервисе WWW

8. Компьютер, обслуживающий узел связи и имеющий постоянный адрес в сети Интернет, называется ...

1. компьютером сетевых услуг
2. компьютером связи
3. хост-компьютером (сервером)
4. клиент-программой
5. хост -программой

9. Какой принцип передачи и обработки данных используется в Интернет ?

1. шлюзовой
2. протокольный
3. пакетный
4. транспортный
5. программный

10. Протокол – это ...

1. метод, обеспечивающий выполнение совокупности правил, по которым узлы сети получают доступ к ресурсу
2. набор соглашений о правилах формирования и форматах сообщений Интернета, о способах обмена информацией между абонентами сети
3. устройство, позволяющее организовать обмен данными между двумя сетями
4. компьютер, на котором содержатся файлы, предназначенные для открытого доступа
5. файл с правилами настройки сети и разрядности процессора

11. Укажите виды преступлений в сфере информационной безопасности, которые караются высшей мерой наказания

1. разглашение государственной и коммерческой тайны
2. взлом сайта министерства обороны РФ
3. разглашение государственной и военной тайны
4. ведение иностранными гражданами шпионажа на территории РФ

12. Укажите три параметра, по которым можно классифицировать компьютерные вирусы

1. объем программы, степень повреждения, внешние проявления
2. степень лечения, способ защиты, степень известности
3. способ заражения, степень опасности, среда обитания
4. степень опасности, объем программы, тип повреждений

13. Выделите два наиболее важных метода защиты информации от ошибочных действий пользователя

1. архивирование (создание резервных копий), установка электронных ключей
2. установление специальных атрибутов файлов, шифрование
3. автоматический запрос на подтверждение выполнения команды, предоставление возможности отмены последнего действия
4. аккуратная работа с «чужими» носителями информации, установка антивирусных программ

14. Укажите три важнейших аспекта информационной безопасности

1. конфиденциальность, адекватность, целостность
2. целостность, актуальность, доступность
3. содержательность, достоверность, массовость
4. объективность, адекватность, достоверность

15. Выделите наиболее важные методы защиты информации от сбоев оборудования

1. аккуратная работа с «чужими» носителями информации, установка антивирусных программ
2. автоматическое дублирование данных на двух автономных носителях, архивирование (создание резервных копий)
3. архивирование (создание резервных копий), использование специальных «электронных ключей»
4. использование специальных «электронных ключей», шифрование

16. Выделите два наиболее важных метода защиты информации от сбоев оборудования

1. архивирование (создание резервных копий), автоматическое дублирование данных на двух автономных носителях
2. автоматическое дублирование данных на двух автономных носителях, установление специальных атрибутов файлов
3. шифрование, аккуратная работа с «чужими» носителями информации
4. использование специальных «электронных ключей», предоставление возможности отмены последнего действия

17. В человеко-компьютерных системах необходимо обеспечивать защиту информации от трех угроз

1. санкционированного просмотра, преднамеренного искажения, сбоев электропитания
2. преднамеренного искажения, случайной потери или изменения. сбоев оборудования
3. резервного копирования, несанкционированного просмотра, нелегального распространения
4. взлома пароля на компьютере, появления вирусов, устаревания оборудования

18. Для проекта закона завершающей стадией законодательного процесса является:

1. отклонение Президентом РФ
2. одобрение Советом Федерации Федерального Собрания РФ
3. подписание Президентом РФ
4. принятие Государственной Думой Федерального Собрания РФ

19. Одним из необходимых условий для вступления в силу федерального закона является:

1. объявление по радио о его принятии
2. объявление по телевидению о его принятии
3. опубликование в "Парламентской газете"
4. постановление Конституционного суда РФ о его вступлении в силу

20. Аутентификация - это ...

1. электронная подпись;
2. подтверждение подлинности электронной подписи;
3. электронный идентификатор;
4. электронное имя;
5. электронный пароль.

21. Разновидности информационных технологий определяются:

1. операционной системой;

2. системой программирования;
3. типом обрабатываемой информации;
4. сферой применения;
5. способами обработки информации.

22. Информационным обществом называют:

1. систему национальных, общественных учреждений, использующих новейшие информационные технологии;
2. пользователей персональной компьютерной техники и сети Интернет;
3. сеть, связывающую между собой множество локальных сетей, а также отдельные компьютеры;
4. стадию развития общества, на которой основным предметом трудовой деятельности людей становится информация;
5. общество, характеризующееся высокой степенью открытости, доступности информации о деятельности учреждений, организаций, должностных лиц и т.п. для общественного ознакомления, обсуждения.

23. Информационная технология включает:

1. совокупность методов, производственных процессов и программно-технических средств для обработки данных;
2. технологии общения с компьютером;
3. технологии обработки данных на ЭВМ;
4. технологии ввода и передачи данных;
5. технологии описания информации.

24. Информационная технология –это ...

1. совокупность методов и приемов решения типовых задач обработки информации;
2. программное обеспечение, используемое для решения типовых информационных задач;
3. технические устройства, используемые при решении типовых информационных задач;
4. способ организации труда разработчиков и пользователей при решении типовых информационных задач;
5. совокупность методов, производственных процессов и программно-технических средств, объединенных в технологическую цепочку, обеспечивающую сбор, хранение, обработку, распространение и отображение информации.

25. Табличный процессор – это ...

1. программа, предназначенная для обработки табличных данных
2. прикладное программное обеспечение, предназначенное для автоматизированной обработки числовой информации статистического и экономического характера
3. набор нескольких программных продуктов, функционально дополняющих друг друга, поддерживающих единые информационные технологии
4. прикладное программное обеспечение, необходимое для создания, обработки и вывода числовых данных

26. Электронная таблица – это ...

1. устройство для ввода числовой информации в ПК
2. прямоугольная таблица, состоящая из ячеек, каждая из которых имеет свой адрес
3. определенная совокупность данных
4. устройство вывода числовой информации

27. Принципиальным отличием электронной таблицы от обычной является ...

1. возможность представлять данные в виде диаграмм и графиков
2. возможность мгновенного автоматического пересчета задаваемых по формулам данных при изменении исходных
3. возможность наглядного представления связей между обрабатываемыми данными
4. возможность обработки данных, представленных в строках различного типа

28. Электронная таблица предназначена для ...

1. хранения и обработки больших массивов данных
2. выполнения в процессе экономических, бухгалтерских, инженерных и научных расчетов обработки преимущественно числовых данных, структурированных с помощью таблиц
3. осуществления импорта-экспорта, обмена данными с другими программами
4. визуализации структурных связей между данными, представленными в таблицах

29. Ячейка электронной таблицы определяется ...

1. именем столбца
2. смежными клетками
3. областью пересечения столбца и строки
4. номером строки

30. Абсолютной является ссылка:

1. A1
2. \$A1
3. \$A\$1
4. все перечисленные ответы верны

31. В какой формуле правильно используются абсолютные адреса ячеек?

1. = A1/C12
2. = A1/\$C\$12
3. = A1/C\$12\$
4. = A1/\$C12

32. Ссылка на другую рабочую книгу является

1. относительной
2. смешанной
3. абсолютной
4. все перечисленные ответы верны

33. Разделы документа MS Word могут иметь ...

1. различные панели инструментов
2. различные стили
3. различные параметры форматирования страниц
4. различные пункты меню

34. Шаблоны в MS Word используются для ...

1. вставки в документ графики
2. применения установленных параметров форматирования
3. добавления стилей
4. замены ошибочно написанных слов

35. Каково основное назначение таблиц MS Word?

1. связь цифровых, графических и текстовых элементов документа
2. электронные расчеты

3. построение графиков и диаграмм
4. систематизация цифровых данных

36. Ориентация листа бумаги документа MS Word устанавливается ...

1. в диалоговом окне «Параметры страницы»
2. в диалоговом окне «Параметры абзаца»
3. при задании способа выравнивания строк

37. Клавиша Backspace используется для удаления ...

1. строки
2. символа, стоящего справа от курсора
3. символа, находящегося в позиции курсора
4. символа, стоящего слева от курсора

38. В текстовом процессоре MS Word рисунок не вставляется в ячейку таблицы. Для исправления ситуации нужно изменить параметры ...

1. страницы
2. рисунка
3. таблицы
4. ячейки

39. Какое значение должно иметь свойство, отвечающее за месторасположение текста, чтобы он выравнивался по левой стороне ?

1. center
2. left
3. justify
4. right

40. В текстовом процессоре MS Word в первой строке текст не выравнивается справа, хотя задано выравнивание «по ширине». Для исправления ситуации нужно изменить параметры ...

1. страницы
2. текста
3. абзаца
4. редактора

Тест по курсу «Статистическая информация в SPSS»

1. На четырех разных выборках проверялась гипотеза о связи двух экономических показателей. При расчете в SPSS корреляций Пирсона были получены следующие результаты для каждой выборки. В каком случае обнаружена статистически значимая связь между показателями:

1. $r = 0,270$; $p = 0,11$
2. $r = 0,611$; $p = 0,04$
3. $r = 0,285$; $p = 0,08$
4. $r = 0,310$; $p = 0,09$

2. Вариант t-критерия – t-критерий для независимых выборок – позволит сравнить:

1. степень удовлетворенности жизнью холостяков и женатых
2. результаты первого и последнего экзаменов группы студентов
3. значения объемов продаж предприятия в 2014 и 2015 годах
4. время, показанное бегунами во время соревнования, с нормативной величиной

3. С помощью какого анализа было получено уравнение $y = -5,3147 + 1,0328x_1 + 1,1676x_2 + 1,2569x_3$, связывающее переменную y с x_1 , x_2 и x_3 :
1. корреляционный анализ
 2. дисперсионный анализ
 3. регрессионный анализ
 4. факторный анализ
4. Наглядное представление о связи двух переменных дает:
1. круговая диаграмма
 2. Парето-диаграмма
 3. гистограмма
 4. диаграмма рассеивания
5. После выполнения какой команды создается специальная переменная `filter_$`:
1. Данные–Сортировка объектов
 2. Данные–Выбор объектов
 3. Данные–Слияние файлов
 4. Данные–Вставка объекта
6. Группирующей переменной не является:
1. пол
 2. увлечение
 3. вуз
 4. оценка
7. Метод, который используется при обработке больших массивов экспериментальных данных с целью сокращения числа переменных и определения структуры взаимосвязей между переменными:
1. метод контрастов
 2. дисперсионный анализ
 3. факторный анализ
 4. дискриминантный анализ
8. В процессе преобразования данных не могут быть выполнены следующие операции:
1. Вычислены показатели центра распределения: среднее, мода, медиана.
 2. Отбор подмножества наблюдений для дальнейшего анализа.
 3. Ранжирование существующих переменных.
 4. Вычисление новых переменных на основе существующих.
9. Чтобы разбить исходный файл данных опроса респондентов на две подвыборки необходимо выбрать:
1. В меню «Данные» команду «Сортировать наблюдения»
 2. В меню «Данные» команду «Отобрать наблюдения»
 3. Ранжирование переменных
 4. В меню «Преобразовать» команду «Перекодировать – перекодировать в другие переменные»
10. Чтобы из интервальной переменной, содержащей доход респондентов, создать категориальную переменную с тремя значениями: высокий, средний, низкий доход, необходимо выбрать:
1. В меню «Данные» команду «Сортировать наблюдения»

2. В меню «Данные» команду «Отобразить наблюдения»
3. Ранжирование переменных
4. В меню «Преобразовать» команду «Перекодировать – перекодировать в другие переменные»

11. Чтобы провести сортировку наблюдений по возрасту и по полу, необходимо выбрать:

1. В меню «Данные» команду «Сортировать наблюдения»
2. В меню «Данные» команду «Отобразить наблюдения»
3. Ранжирование переменных
4. В меню «Преобразовать» команду «Перекодировать – перекодировать в другие переменные»

12. Свойства выборки, которые позволяют ей выступать моделью генеральной совокупности с точки зрения ее характеристик, которые изучаются при проведении исследования, это ... выборки:

1. Репрезентативность
2. Надежность
3. Достоверность
4. Устойчивость

13. Присвоение численной оценки объектам, которые обладают некоторыми качественными характеристиками, это:

1. Отношение
2. Измерение
3. Ранг
4. Связь

14. В один фактор объединяются переменные:

1. Сильно коррелирующие между собой и слабо коррелирующие с переменными, которые объединяются в другие факторы
2. Слабо коррелирующие между собой и сильно коррелирующие с переменными, которые объединяются в другие факторы
3. Не коррелирующие друг с другом
4. Корреляция не является критерием для объединения переменных в факторы

15. Для проверки целесообразности факторного анализа используют:

1. Критерий сферичности Бартлетта, критерий КМО
2. Метод Варда
3. Корреляционную матрицу
4. Метод главных компонент

16. Кластерный анализ используется для:

1. Выявления влияния одной переменной или нескольких независимых переменных на одну зависимую переменную
2. Классификации объектов на относительно однородные группы по заданным признакам
3. Проверки гипотезы о равенстве средних в нескольких выборках
4. Все ответы верны

17. Графическим отображением выполнения алгоритма формирования кластеров является:

1. Гистограмма
2. Дендрограмма
3. Полигон частот
4. Линейный график

18. Какой обычно уровень значимости используется в статистических тестах:

1. 0,5
2. 0,7
3. 0,05
4. 0,3

19. Факторные нагрузки или факторные веса представляют собой?

1. коэффициенты корреляции
2. первичные значения признаков
3. стандартные отклонения
4. средние арифметические значения

20. Что отражает мода как мера центральной тенденции?

1. средний прирост признака
2. наиболее часто встречающееся значение признака
3. среднюю выраженность признака
4. среднюю скорость изменения признака

Ответы к тесту:

1	2	3	4	5	6	7	8	9	10
2	1	3	4	2	4	3	1	2	4
11	12	13	14	15	16	17	18	19	20
1	1	2	1	1	2	2	3	1	2

Тест по курсу «Математическое моделирование в социологии»

1. Моделирование — это:

- процесс замены реального объекта (процесса, явления) моделью, отражающей его существенные признаки с точки зрения достижения конкретной цели;
- процесс демонстрации моделей одежды в салоне мод;
- процесс неформальной постановки конкретной задачи;
- процесс замены реального объекта (процесса, явления) другим материальным или идеальным объектом;
- процесс выявления существенных признаков рассматриваемого объекта.

2. Модель — это:

- фантастический образ реальной действительности;
- материальный или абстрактный заменитель объекта, отражающий его пространственно-временные характеристики;
- материальный или абстрактный заменитель объекта, отражающий его существенные характеристики;
- описание изучаемого объекта средствами изобразительного искусства;
- информация о несущественных свойствах объекта.

3. При изучении объекта реальной действительности можно создать:
- одну единственную модель;
 - *несколько различных видов моделей, каждая из которых отражает те или иные существенные признаки объекта;*
 - одну модель, отражающую совокупность признаков объекта;
 - точную копию объекта во всех проявлениях его свойств и поведения;
 - вопрос не имеет смысла.
4. Процесс построения модели, как правило, предполагает:
- описание всех свойств исследуемого объекта;
 - *выделение наиболее существенных с точки зрения решаемой задачи свойств объекта;*
 - выделение свойств объекта безотносительно к целям решаемой задачи;
 - описание всех пространственно-временных характеристик изучаемого объекта;
 - выделение не более трех существенных признаков объекта.
5. Натурное моделирование это:
- *моделирование, при котором в модели узнается моделируемый объект, то есть натурная модель всегда имеет визуальную схожесть с объектом- оригиналом;*
 - создание математических формул, описывающих форму или поведение объекта-оригинала;
 - моделирование, при котором в модели узнается какой-либо отдельный признак объекта-оригинала;
 - совокупность данных, содержащих текстовую информацию об объекте-оригинале;
 - создание таблицы, содержащей информацию об объекте-оригинале.
6. Информационной моделью объекта нельзя считать:
- описание объекта-оригинала с помощью математических формул;
 - *другой объект, не отражающий существенных признаков и свойств объекта-оригинала;*
 - совокупность данных в виде таблицы, содержащих информацию о качественных и количественных характеристиках объекта-оригинала;
 - описание объекта-оригинала на естественном или формальном языке;
 - совокупность записанных на языке математики формул, описывающих поведение объекта-оригинала.
7. Математическая модель объекта — это:
- созданная из какого-либо материала модель, точно отражающая внешние признаки объекта-оригинала;
 - описание в виде схемы внутренней структуры изучаемого объекта;
 - совокупность данных, содержащих информацию о количественных характеристиках объекта и его поведения в виде таблицы;
 - *совокупность записанных на языке математики формул, отражающих те или иные свойства объекта-оригинала или его поведение;*
 - последовательность электрических сигналов.
8. К числу математических моделей относится:
- милицейский протокол;
 - правила дорожного движения;
 - *формула нахождения корней квадратного уравнения;*
 - кулинарный рецепт;
 - инструкция по сборке мебели.
9. К числу документов, представляющих собой информационную модель управления государством, можно отнести:
- *Конституцию РФ;*

- географическую карту России;
- Российский словарь политических терминов;
- схему Кремля;
- список депутатов государственной Думы.

10. К информационным моделям, описывающим организацию учебного процесса в школе, можно отнести:

- классный журнал;
- *расписание уроков*;
- список учащихся школы;
- перечень школьных учебников;
- перечень наглядных учебных пособий.

11. Табличная информационная модель представляет собой:

- набор графиков, рисунков, чертежей, схем, диаграмм;
- описание иерархической структуры строения моделируемого объекта;
- *описание объектов (или их свойств) в виде совокупности значений, размещаемых в таблице*;
- систему математических формул;
- последовательность предложений на естественном языке.

12. Отметь ЛОЖНОЕ продолжение к высказыванию: “К информационному процессу поиска информации можно отнести...”:

- непосредственное наблюдение;
- *чтение справочной литературы*;
- запрос к информационным системам;
- построение графической модели явления;
- прослушивание радиопередач.

13. Отметь ИСТИННОЕ высказывание:

- непосредственное наблюдение — это хранение информации;
- *чтение справочной литературы — это поиск информации*;
- запрос к информационным системам — это защита информации;
- построение графической модели явления — это передача информации;
- прослушивание радиопередачи — это процесс обработки информации.

14. Рисунки, карты, чертежи, диаграммы, схемы, графики представляют собой:

- табличные информационные модели;
- математические модели;
- натурные модели;
- *графические информационные модели*;
- иерархические информационные модели.

15. Описание глобальной компьютерной сети Интернет в виде системы взаимосвязанных следует рассматривать как:

- натурную модель;
- табличную модель;
- графическую модель;
- математическую модель;
- *сетевую модель*.

16. Файловая система персонального компьютера наиболее адекватно может быть описана в виде:

- табличной модели;
- графической модели;

- *иерархической модели;*
- натурной модели;
- математической модели.

17. В биологии классификация представителей животного мира представляет собой:

- *иерархическую модель;*
- табличную модель;
- графическую модель;
- математическую модель;
- натурную модель.

18. Расписание движение поездов может рассматриваться как при:

- натурной модели;
- *табличной модели;*
- графической модели;
- компьютерной модели;
- математической модели.

19. Географическую карту следует рассматривать скорее всего как:

- математическую информационную модель;
- вербальную информационную модель;
- табличную информационную модель.
- *графическую информационную модель;*
- натурную модель.

20. К числу самых первых графических информационных моделей следует отнести

- *наскальные росписи;*
- карты поверхности Земли;
- книги с иллюстрациями;
- строительные чертежи и планы;
- иконы.

21. Укажите ЛОЖНОЕ утверждение:

- “Строгих правил построения любой модели сформулировать невозможно”;
- “Никакая модель не может заменить само явление, но при решении конкретной задачи она может оказаться очень полезным инструментом”;
- “Совершенно неважно, какие объекты выбираются в качестве моделирующих — главное, чтобы с их помощью можно было бы отразить наиболее существенные черты, признаки изучаемого объекта”;
- *“Модель содержит столько же информации, сколько и моделируемый объект”;*
- “Все образование — это изучение тех или иных моделей, а также приемов их использования”.

22. Построение модели исходных данных; построение модели результата, разработка алгоритма, разработка и программы, отладка и исполнение программы, анализ и интерпретация результатов — это:

- разработка алгоритма решения задач;
- список команд исполнителю;
- анализ существующих задач;
- *этапы решения задачи с помощью компьютера;*
- алгоритм математической задачи.

23. В качестве примера модели поведения можно назвать:

- список учащихся школы;

- план классных комнат;
- *правила техники безопасности в компьютерном классе;*
- план эвакуации при пожаре;
- чертежи школьного здания.

24. Компьютерное имитационное моделирование ядерного взрыва НЕ позволяет:

- экспериментально проверить влияние высокой температуры и облучения на природные объекты;
- провести натурное исследование процессов, протекающих в природе в процессе взрыва и после взрыва;
- уменьшить стоимость исследований и обеспечить безопасность людей;
- *получить достоверные данные о влиянии взрыва на здоровье людей;*
- получить достоверную информацию о влиянии ядерного взрыва на растения и животных в зоне облучения.

25. С помощью компьютерного имитационного моделирования НЕЛЬЗЯ изучать:

- демографические процессы, протекающие в социальных системах;
- тепловые процессы, протекающие в технических системах;
- инфляционные процессы в промышленно-экономических системах;
- *процессы психологического взаимодействия учеников в классе;*
- траектории движения планет и космических кораблей в безвоздушном пространстве.

26. Под термином "моделирование" в текущем контексте понимается

- *процесс создания формализованного описания системы в виде совокупности моделей*
- использование ранее созданных моделей
- получение отчетов на некоторую свободу вопроса
- изучение свойств некоторой модели
- применение на практике полученных моделей

27. Под моделью ПО в общем случае понимается

- *формализованное описание системы ПО на определенном уровне абстракции*
- само ПО и все, что с ним связано
- условия использования данного ПО
- комплекс свойств данного ПО
- ознакомительный аналог рассматриваемого ПО

28. Каждая модель определяет

- *конкретный аспект системы*
- общее назначение системы и ПО
- общие принципы системы и ПО
- общие задачи системы и ПО
- общие свойства системы и ПО

29. Графические модели представляют собой

- *средства для визуализации, описания, проектирования и документирования архитектуры системы*
- иллюстрацию базовых принципов работы ПО
- инструменты создания новых систем и ПО
- инструменты тестирования нового ПО
- инструменты отладки нового ПО

30. Под архитектурой понимается

- *набор основных правил, определяющих организация системы*
- тип разрабатываемого ПО

- особый тип моделированных систем
- правила использования систем и ПО
- условия, в которых предполагается использование систем и ПО

31. Аббревиатура UML расшифровывается как

- *Unified Modeling Language*
- Unfinished Modeling Language
- Unmodified Mini Language
- Useful Morning Language
- Unsuccessful Modeling Language

32. Визуальным моделированием называют

- *процесс графического представления модели с помощью некоторого стандартного набора графических элементов*
- здание модели на основе некоторого визуального представления
- восстановление системы по её визуальной модели
- создание любой модели
- использование любой модели

33. Визуальное моделирование может применяться

- *при разработке и сопровождении ПО*
- только при разработке ПО
- только при сопровождении ПО
- оно не применимо к ПО
- правильного ответа нет

34. Языки визуального моделирования - это

- *формализованные наборы графических символов и правила построения из них визуальных моделей*
- Java, C#, C++, C
- HTML, CSS, JavaScript
- любые языки программирования
- правильного ответа нет

35. Языками визуального моделирования являются

- *UML, BPMN, SDL, MSC, SADT/IDEF0, IDEF1x, WebML*
- Java, C#, C++, C
- HTML, CSS, JavaScript
- любые языки программирования
- язык ассемблера

36. В настоящее время при разработке ПО язык SADT

- *не используется, но активно применяется при моделировании бизнес-процессов*
- активно используется и является прямым конкурентом UML
- не используется вообще
- как и ранее не относится к языкам визуального моделирования
- не используется, так как находится в стадии разработки

37. Методы применения UML бывают

- *тяжеловесными и легковесными*
- только тяжеловесными
- только легковесными

- невесомыми
- правильного ответа нет

38. Промышленный метод визуального моделирования RUP/USDP является тяжеловесным методом, потому что

- он содержит множество предписаний, непростую последовательность шагов, определяет разные роли участников, охватывает все стадии разработки ПО. Его внедрение в процесс компании требует значительных затрат и существенной перестройки принципов ее работы
- подразумевает написание объемного специализированного кода
- содержит большое количество визуальных элементов
- использует UML
- использует SADT

39. Легковесные методы применения UML называются так, потому что

- не имеют жестких предписаний и допускают вариативность при использовании
- могут описать только небольшие проекты
- не могут описывать большие проекты
- неэффективны
- конечные модели имеют малый вес

40. CASE-пакетами называются

- универсальные инструменты, которые являются коробочными и многофункциональными пакетами, предназначенными для анализа и проектирования ПО "вообще", то есть без какой-либо специализированной ориентации; как правило, сегодня такие пакеты строятся на базе языка UML
- любой пакет моделей, созданных с помощью UML
- любой пакет визуальных моделей
- набор дополнительных библиотек для выполнения специфичных узконаправленных задач
- пользовательские шаблоны проектов на UML

Тест по курсу «Новые информационные технологии»

1. Информационной технологией называется:

- a. сведения об объектах и явлениях окружающей среды, которые воспринимают информационные системы в процессе жизнедеятельности и работы.
- b. организация информационных процессов с использованием технических средств и устройств
- c. описание общих способов обработки информации
- d. передача информации между людьми;

2. Новая информационная технология отличается использованием

- a. средств связи
- b. персональных компьютеров
- c. пакетной обработки данных на больших ЭВМ
- d. дружественного интерфейса пользователя
- e. аналоговых вычислительных машин

3. Отметьте основные признаки использования технологии гипертекста:

- a. текстовая информация преобразуется в нелинейную структуру

- b. присутствуют различные виды информации, соединенные ссылками
- c. есть взаимные ссылки, позволяющие пользователю переходить от одной темы к связанной с ней другим темам
- d. информация размещается в сети интернет

4. Автоматизация офиса – это ...

- a. Организация и поддержка коммуникационного процесса как внутри офиса, так и с внешней средой;
- b. информационный учет и выполнение основного объема работ в автоматическом режиме;
- c. автоматизация трудоемких процессов.

5. Изменение текста, которое влияет только на его внешний вид, называется:

- a. форматирование
- b. редактирование
- c. верстка текста
- d. создание гиперссылок

6. Выберите не менее 2 правильных ответов из предложенных. Средствами для создания презентаций являются:

- a) MS Power Point
- b) Редактор интерактивной доски
- c) Open Office Impress
- d) MS Excel
- e) Google Диск

7. На каком этапе создания презентации пользователь не привлекает компьютер?

- Репетиция
- Проектирование
- Создание
- Такого этапа нет

8. Изменение текста, которое влияет на его смысл, называется:

- a) форматирование
- b) редактирование
- c) верстка текста
- d) создание гиперссылок

9. Текст или рисунок, который печатается на каждой странице документа и несет служебную информацию, называется:

- a) колонтитул
- b) сноска
- c) подсказка
- d) строка состояния

10. Адреса, обновляющиеся при копировании

формулы, называются:

- a) абсолютными ссылками
- b) смешанными ссылками
- c) относительными ссылками
- d) таких адресов нет

3.Открытые задания

Практические контрольные задания по курсу «Статистическая информация в SPSS»

1. На основе результатов социологического опроса в области изучения общественного мнения сформируйте макет и исходный файл данных в SPSS. Определите типы шкал для кодирования ответов на данные вопросы, введите информацию по результатам опроса.

2. В соответствии с задачами исследования проведите в SPSS статистическую обработку данных социологического опроса, построив линейные распределения для ответов на вопросы анкеты. Проанализируйте данные.

3. В соответствии с задачами исследования по исходному файлу постройте таблицы сопряженности по вопросам анкеты, проанализируйте процентные соотношения. Сделайте выводы, результат представьте в виде отчета в MS Word.

4. На основе файла данных проведите анализ данных с помощью описательных статистик: рассчитайте средний возраст респондентов. С помощью таблицы распределения частот определите, сколько процентов респондентов работают по специальности, для какого числа процентов респондентов решающим фактором в выборе места работы стал статус госслужащего, сколько женщин и мужчин участвовало в опросе. Для представления полученных результатов постройте диаграммы. Сделайте выводы, результат представьте в виде отчета в MS Word.

5. На основе файла данных постройте таблицы сопряженности и выявите, какой фактор мог бы больше всего повлиять на решение уйти в другую организацию у женщин, а какой – у мужчин. Сделайте выводы, результат представьте в виде отчета в MS Word.

6. На основе файла данных сравните ответы мужчин и женщин на вопросы анкеты. Сделайте выводы, результат представьте в виде отчета в MS Word.

7. В соответствии с задачами исследования по исходному файлу постройте частотные распределения вопросов анкеты с множественными ответами, проанализируйте полученные данные. Сделайте выводы, результат представьте в виде отчета в MS Word.

8. В соответствии с задачами исследования по исходному файлу постройте таблицы сопряженности по вопросам анкеты с множественными ответами, проанализируйте процентные соотношения. Сделайте выводы, результат представьте в виде отчета в MS Word.

9. На основе файла данных проведите анализ данных с помощью сравнения средних величин для зависимых выборок: определите, увеличился ли объем продаж за анализируемый период. Сделайте выводы, результат представьте в виде отчета в MS Word.

10. На основе файла данных проведите анализ данных с помощью непараметрических критериев для независимых выборок: сравните ответы респондентов с низким, средним и высоким уровнем дохода. Сделайте выводы, результат представьте в виде отчета в MS Word.

11. На основе файла данных проведите анализ данных с помощью непараметрических критериев для зависимых выборок: определите, изменились ли ответы одних и тех же респондентов на вопросы анкеты за анализируемый период. Сделайте выводы, результат представьте в виде отчета в MS Word.

12. На основе файла данных сравните ответы различных групп респондентов. Сделайте выводы, результат представьте в виде отчета в MS Word.

13. На основе файла данных проведите однофакторный дисперсионный анализ: выясните, влияет ли стаж работы на удовлетворенность профессией. Постройте график средних. Сделайте выводы, результат представьте в виде отчета в MS Word.

14. Центр социально-политических исследований проводит оценку различий

активности избирателей при проведении выборов разного уровня (выборы депутатов в органы законодательной власти региона, выборы депутатов Государственной Думы и выборы Президента страны). Случайная выборка из избирательных участков показывает процент явки избирателей в

зависимости от типа выборов. Изменяется ли значимо процент явки избирателей в зависимости от типа выборов?

Региональные выборы	Выбору в Думу	Выборы Президента
33	35	42
78	56	40
32	35	52
28	40	66
10	45	78
12	42	62
61	65	57
28	62	75
29	25	72
45	47	51
44	52	69
41	55	59

15. На основе файла данных проведите двухфакторный дисперсионный анализ: выясните, влияет ли стаж работы и гендерный фактор на удовлетворенность профессией. Постройте графики. Сформулируйте статистические гипотезы. Сделайте выводы, результат представьте в виде отчета в MS Word.

16. На основе файла данных проведите корреляционно-регрессионный анализ: выявите, в какой степени расходы на питание семьи зависят от ее доходов. Постройте диаграмму рассеивания. Составьте уравнение регрессии. Найдите коэффициент корреляции Пирсона. Сделайте выводы, результат представьте в виде отчета в MS Word.

17. На основе файла данных проведите факторный анализ с целью выделения обобщающих вопросов анкеты. Подберите название полученным факторам. Сделайте выводы, результат представьте в виде отчета в MS Word.

18. На основе файла данных проведите кластерный анализ с целью разделения респондентов на группы. Постройте дендрограмму. Охарактеризуйте каждый кластер. Сделайте выводы, результат представьте в виде отчета в MS Word.

19. По данным исследования выявите зависимость между уровнем дохода респондента (низкий, средний, высокий) и маркой автомашины, которую он предпочитает, построив таблицу сопряженности.

20. По данным об объемах продаж, расходах на рекламу и ценах некоторого товара в 20 торговых предприятиях оцените влияние цен и расходов на рекламу на объем продаж, построив уравнение множественной регрессии.

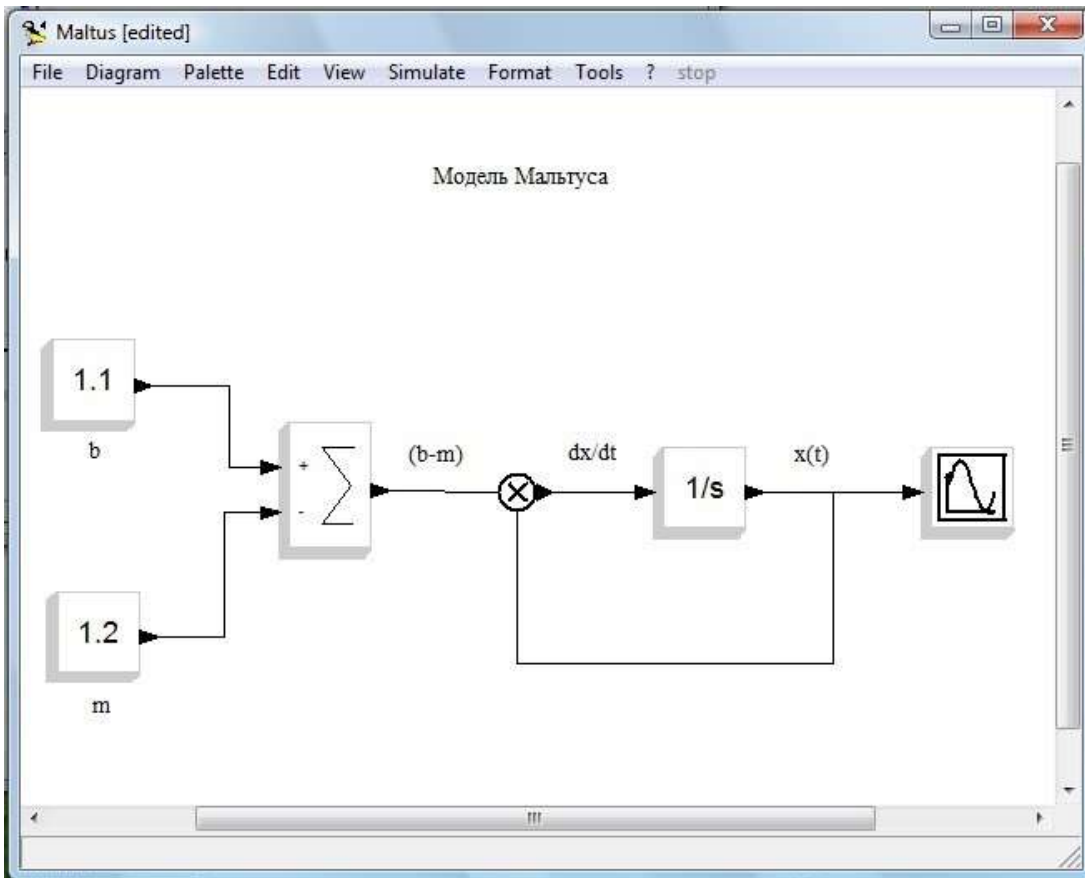
Практические контрольные задания по курсу «Математическое моделирование в социологии»

В практических задачах, приведенных ниже (см. Практические задания №1-10), необходимо предложить систему показателей, направленную на определение уровня реализации предложенной социальной технологии, и адекватных использованной формальной модели объекта исследования и выполнить следующие практические задания: 1. Разработать модель. 2. Провести исследование. 3. Составить отчет (модель, графики, выводы).

Практическое задание 1. Визуальное моделирование в системе компьютерной

математики Scilab: пакет Scicos.

Создать диаграмму модели Мальтуса, реализованную с помощью программы Scicos в соответствии с приведенным ниже рисунком.



Исходные данные для параметров, переменных и показателей модели

Установить конечное время работы модели, представленной на рисунке, равным 30. Для этого в меню Simulation выбрать опцию Setup и в появившемся окне задать параметр Final integration time равным 30. Задать следующие значения параметров для блоков диаграммы модели:

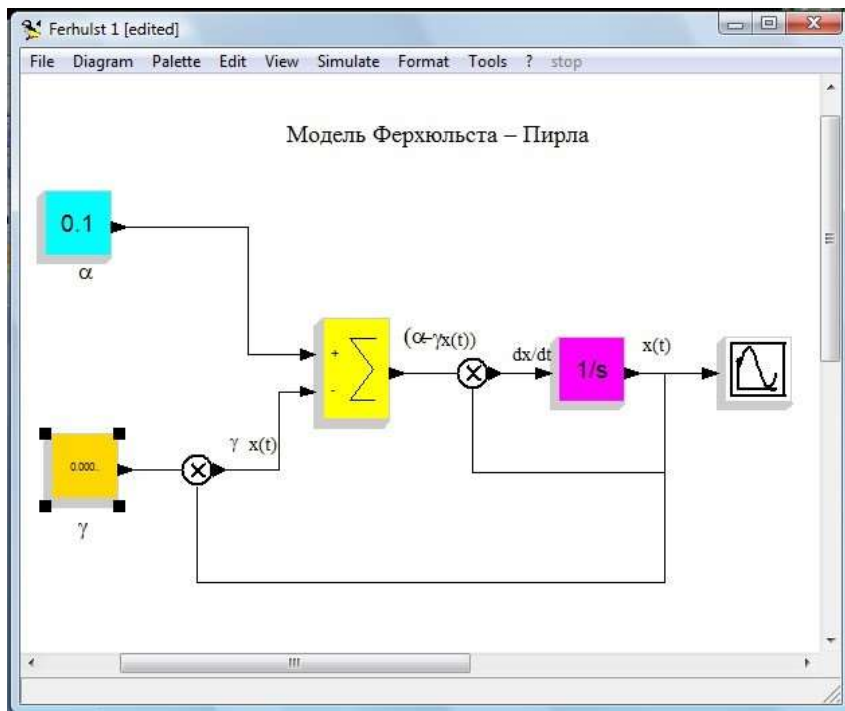
Вариант 1. $b = 1,1$; $m = 1,2$; $x_0 = 10000$. В графическом окне установить параметры: $Y_{\min} = 0$; $Y_{\max} = 100000$.

Вариант 2. $b = 1,2$; $m = 1,1$; $x_0 = 10000$. В графическом окне установить параметры: $Y_{\min} = 0$; $Y_{\max} = 100000$.

Вариант 3. $b = 1,1$; $m = 1,1$; $x_0 = 10000$. В графическом окне установить параметры: $Y_{\min} = 0$; $Y_{\max} = 100000$.

Практическое задание 2. Визуальное моделирование в системе компьютерной математики Scilab: пакет Scicos.

Создать диаграмму модели Ферхюльста – Пирла, реализованную с помощью программы Scicos в соответствии с приведенным ниже рисунком.



Исходные данные для параметров, переменных и показателей модели

Установить конечное время работы модели, представленной на рисунке, равным 90. Для этого в меню Simulation выбрать опцию Setup и в появившемся окне задать параметр Final integration time равным 90. Задать следующие значения параметров для блоков диаграммы модели:

Вариант 1. $\alpha = 0.1; \gamma = 0.000001; x_0 = 10000$. В графическом окне установить

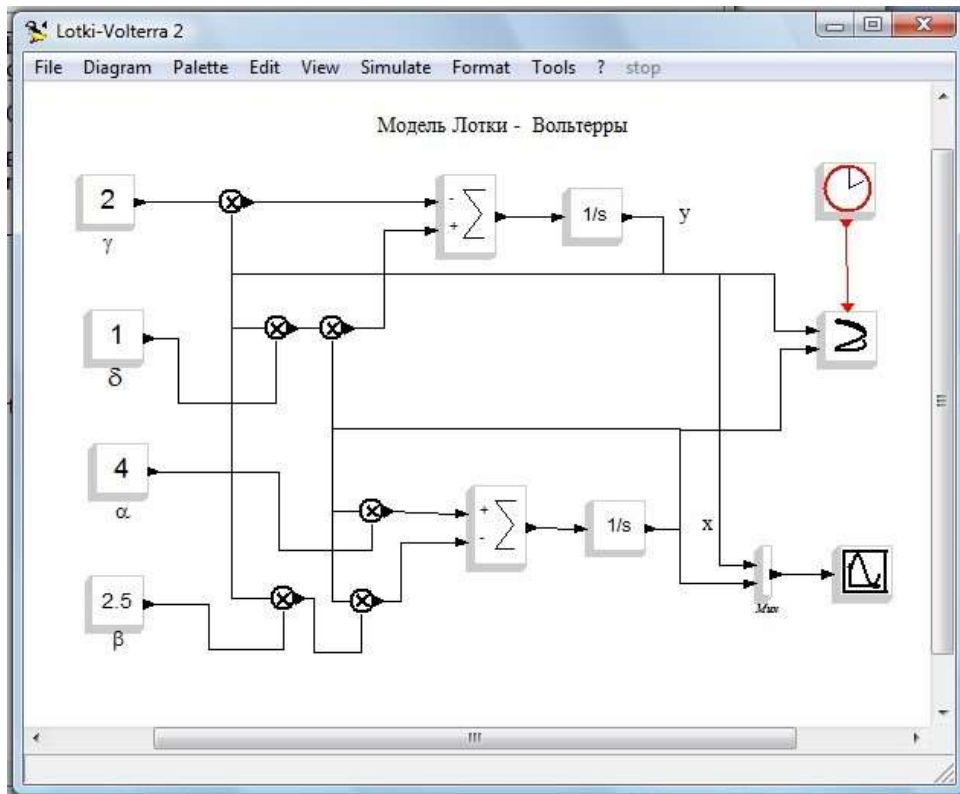
параметры: $Refresh\ period = 90; Y_{min} = 0; Y_{max} = 100000$.

Вариант 2. $\alpha = 0.1; \gamma = 0.000001; x_0 = 10000$. В графическом окне установить параметры: $Refresh\ period = 90; Y_{min} = 0; Y_{max} = 100000$.

Вариант 3. $\alpha = 0; \gamma = 0; x_0 = 10000$. В графическом окне установить параметры: $Refresh\ period = 90; Y_{min} = 0; Y_{max} = 100000$.

компьютерной математики Scilab: пакет Scicos.

Создать диаграмму модели Лотки-Вольтерры, реализованную с помощью программы Scicos в соответствии с приведенным ниже рисунком.



Исходные данные для параметров, переменных и показателей модели

Установить конечное время работы модели, представленной на рисунке, равным 10. Для этого в меню Simulation выбрать опцию Setup и в появившемся окне задать параметр Final integration time равным 10. Задать следующие значения параметров для блоков диаграммы модели:

Вариант 1. $\gamma = 4; \delta = 2,5; \alpha = 2; \beta = 1; x_0 = 3; y_0 = 1$. В графическом окне установить параметры: Refresh period = 10; $Y_{\min} = 0; Y_{\max} = 5$.

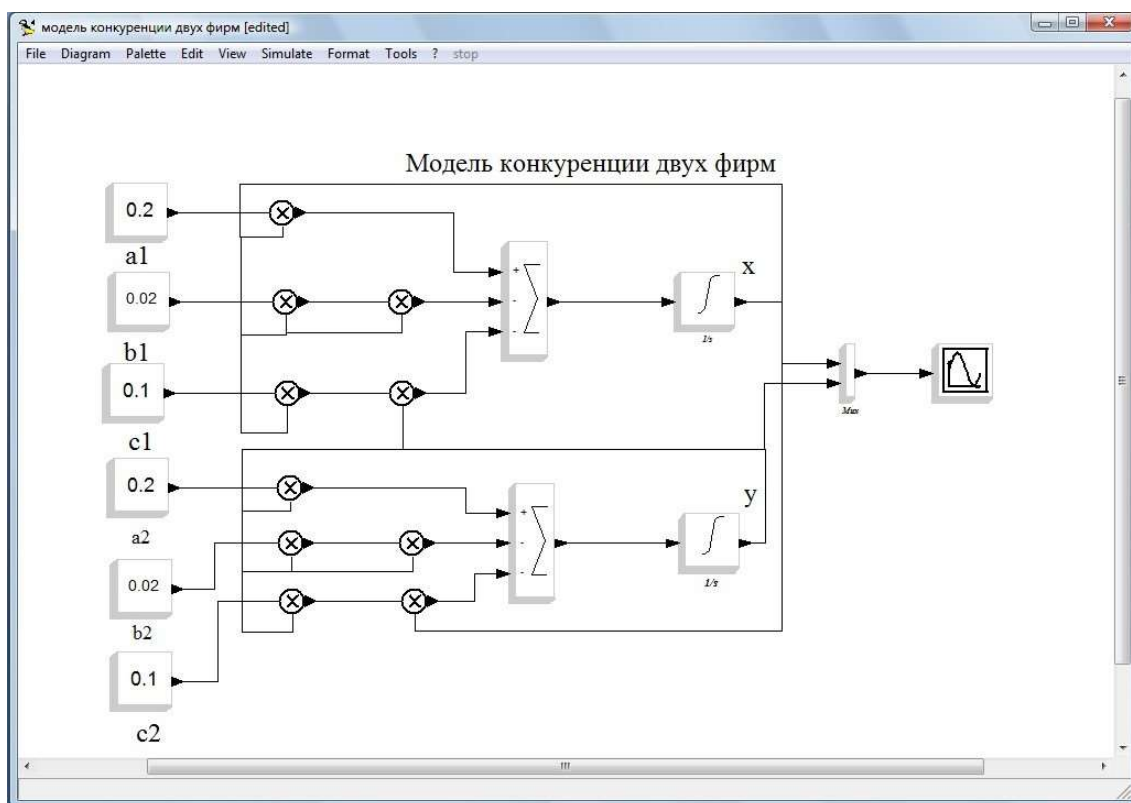
Вариант 2. $\gamma = 4; \delta = 2,5; \alpha = 2; \beta = 1; x_0 = 3; y_0 = 2$. В графическом окне установить параметры: Refresh period = 10; $Y_{\min} = 0; Y_{\max} = 5$.

Вариант 3. $\gamma = 4; \delta = 2,5; \alpha = 2; \beta = 1; x_0 = 3; y_0 = 3$. В графическом окне установить параметры: Refresh period = 10; $Y_{\min} = 0; Y_{\max} = 5$.

Практическое задание 4.

Визуальное моделирование в системе компьютерной математики Scilab: пакет Scicos.

Создать диаграмму модели конкуренции двух фирм, реализованную помощью программы Scicos в соответствии с приведенным ниже рисунком.



Исходные данные для параметров, переменных и показателей модели

Установить конечное время работы модели, представленной на рисунке, равным 100. Для этого в меню Simulation выбрать опцию Setup и в появившемся окне задать параметр Final integration time равным 100. Задать следующие значения параметров для блоков диаграммы модели:

Вариант 1. $a_1 = 0,1; a_2 = 0,11; b_1 = b_2 = 0,02; c_1 = c_2 = 0,1; x_0 = y_0 = 0,5$. В графическом окне установить параметры: Refresh period = 100; $Y_{\min} = 0; Y_{\max} = 10$.

Вариант 2. $a_1 = 0,11; a_2 = 0,1; b_1 = b_2 = 0,02; c_1 = c_2 = 0,1; x_0 = y_0 = 0,5$. В графическом окне установить параметры: Refresh period = 100; $Y_{\min} = 0; Y_{\max} = 10$.

Практическое задание 5.

Система уравнений балансного типа для динамики численности групп избирателей имеет следующий вид:

$$\frac{dN_1}{dt} = c_1 N_1 (a_1 N_1 - a_2 N_2 - a_u N_u),$$

$$\frac{dN_2}{dt} = c_2 N_2 (a_2 N_2 - a_u N_u), \quad (1)$$

$$N = N_1 + N_2 + N_u.$$

Здесь рассматривается динамика трех групп избирателей - сторонников кандидата №1 (N_1), кандидата №2 (N_2) и неопределившихся (N_u).

Предполагается, что рост численности каждой группы избирателей осуществляется за счет механизма "рекрутирования", то есть пропорционален числу коммуникативных контактов уже склонившихся к кандидату №1 и кандидату №2 и желающих поменять свой выбор.

Необходимо разработать диаграмму модели динамики численности групп избирателей, реализованную с помощью программы Scicos и провести исследование хода избирательной кампании при заданных условиях.

Исходные данные для параметров, переменных и показателей модели

Установить конечное время работы модели равным 20. Для этого в меню Simulation выбрать опцию Setup и в появившемся окне задать параметр Final integration time равным 20. Задать следующие значения параметров для блоков диаграммы модели:

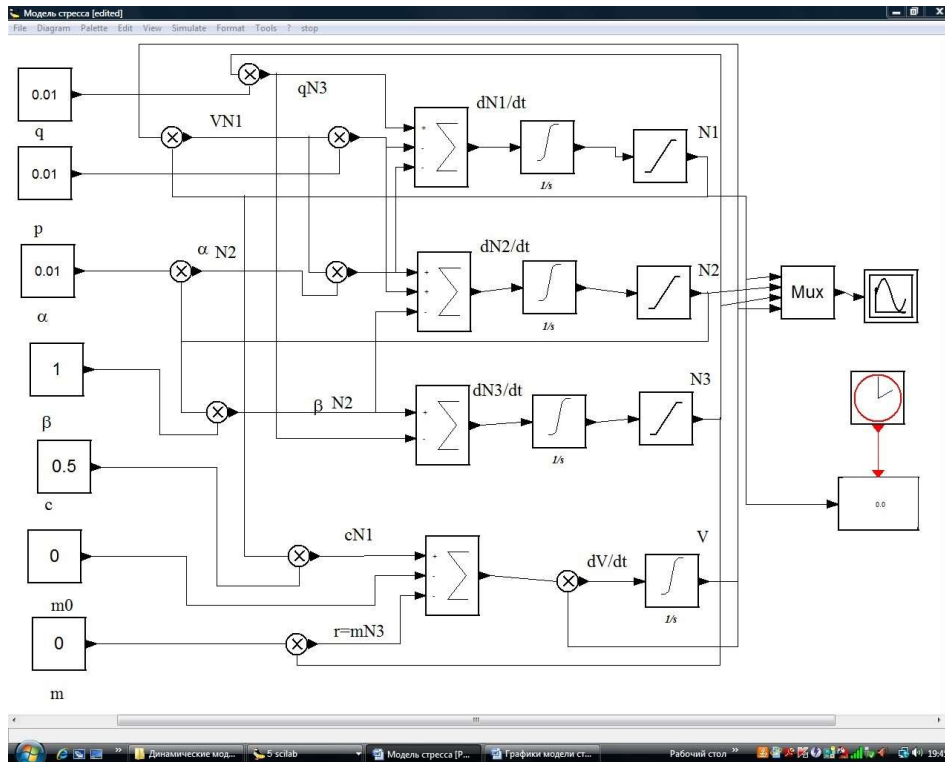
Вариант 1. $a_1 = 0,55; a_2 = 0,05; a_u = 0,5; c_1 = c_2 = 0,01; N_1(0) = N_2(0) = 500$. В графическом окне установить параметры: $Refresh\ period = 20$;
 $Y_m = 1000$.
 $in = 0; Y_{max}$

Вариант 2. $a_1 = 0,55; a_2 = 0,05; a_u = 0,5; c_1 = 0,01; c_2 = 0,0001; N_1(0) = N_2(0) = 500$. В графическом окне установить параметры: $Refresh\ period = 20$;
 $Y_m = 1000$.
 $in = 0; Y_{max}$

Практическое задание 6.

Модель социального стресса в среде SciLab.

Создать диаграмму модели социального стресса, реализованную с помощью программы Scicos в соответствии с приведенным ниже рисунком.



Исходные данные для параметров, переменных и показателей модели

Установить конечное время работы модели, представленной на рисунке, равным 0,1. Для этого в меню Simulation выбрать опцию Setup и в появившемся окне задать параметр Final integration time равным 0,1. В качестве исходных данных задаются следующие значения:

$N_1(0) = 280; N_2(0) = 10; N_3(0) = 10; V(0) = 0; M = 300$. Числовые значения параметров блоков модели указаны на диаграмме модели (см. рисунок). В графическом окне установить параметры: Refresh period = 0,1; $Y_{\min} = 0; Y_{\max} = 320$.

Задание №1. Исследовать поведение толпы, если применяется механизм давления на формирующийся социально-перцептивный образ в виде $r = mN_3$.

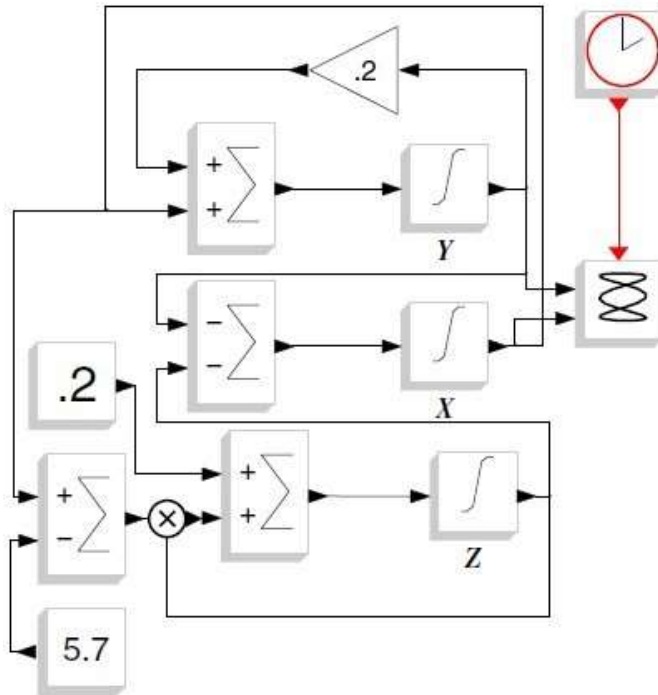
Задание №2. Исследовать поведение толпы, если применяется механизм давления на формирующийся социально-перцептивный образ в виде $r = mN_2$.

Задание №3. Исследовать поведение толпы, если применяется механизм давления на формирующийся социально-перцептивный образ в виде $r = m(N_2 + N_3)$.

Практическое задание 7. Визуальное моделирование в системе компьютерной математики Scilab: пакет Scicos.

Создать диаграмму модели Рёсслера, реализованную с помощью программы Scicos в соответствии с приведенным ниже рисунком. Модель Рёсслера описывает системы, близкие к реальным системам. Так, она была использована для описания забастовочного движения в России.

Необходимо исследовать процесс возникновения странного аттрактора на примере модели Рёсслера. Числовые значения параметров блоков модели указаны на диаграмме модели (см. рисунок).



Практическое задание 8. Визуальное моделирование в системе компьютерной математики Scilab: пакет Scicos.

Система уравнений модели Рёсслера имеет следующий вид:

$$\begin{aligned} \frac{dx}{dt} &= -y \\ \frac{dy}{dt} &= x + ay, \\ \frac{dz}{dt} &= b + z(x - c), \end{aligned} \quad (1)$$

где a, b, c – положительные постоянные.

При значениях параметров $a = b = 0,2$ и $2,6 \leq c \leq 4,2$ уравнения Рёсслера обладают устойчивым предельным циклом. При этих значениях параметров период и форма предельного цикла совершают последовательность удвоения периода. Сразу же за точкой $c = 4,2$ возникает явление хаотического аттрактора.

Разработать диаграмму модели Рёсслера, реализованную с помощью программы Scicos, и исследовать процесс возникновения странного аттрактора.

Практическое задание 9. Визуальное моделирование в системе компьютерной математики Scilab: пакет Scicos.

Система уравнений

$$\frac{dx}{dt} = (\alpha - \beta y)x \quad (1)$$

$$\frac{dy}{dt} = (-\gamma + \delta x)y, \quad (2)$$

описывающая *популяцию хищник - жертва* называется *системой* (или *моделью*) *Лотки - Вольтерры*.

Разработать диаграмму модели *Лотки - Вольтерры*, реализованную с помощью программы Scicos.

Практическое задание 10. Визуальное моделирование в системе компьютерной математики Scilab: пакет Scicos.

Модель Ферхюльста – Пирла представлена выражением (1).

$$\frac{dx}{dt} = (\alpha - \beta x(t))x(t). \quad (1)$$

Разработать диаграмму модели Ферхюльста – Пирла, реализованную с помощью программы Scicos.

Подготовить решения на основе численных методов представленных ниже в виде дифференциальных уравнений задач (Практические задания №11-20). Данные уравнения описывают процессы различной природы. Для этого необходимо:

1. Разработать диаграмму модели.
2. Реализовать полученную диаграмму модели с помощью программы Scicos.

Практическое задание 11.

$$\frac{dy}{dt} = 2$$

Практическое задание 12.

$$\frac{dy}{dt} = 2 * x$$

Практическое задание 13.

$$\frac{dy}{dt} = 2 + x$$

Практическое задание 14.

$$\frac{dy}{dt} = 2 + 2 * x$$

Практическое задание 15.

$$\frac{dy}{dt} = 2 * (x + 2)$$

Практическое задание 16.

$$\frac{dy}{dt} = x * (x + 2) - 2$$

Практическое задание 17.

$$\begin{cases} \frac{dx}{dt} = 2 \\ \frac{dy}{dt} = 3 \end{cases}$$

Практическое задание 18.

$$\begin{cases} \frac{dx}{dt} = 2 + y \\ \frac{dy}{dt} = 3 + x \end{cases}$$

Практическое задание 19.

$$\begin{cases} \frac{dx}{dt} = 2 * y \\ \frac{dy}{dt} = 3 + x \end{cases}$$

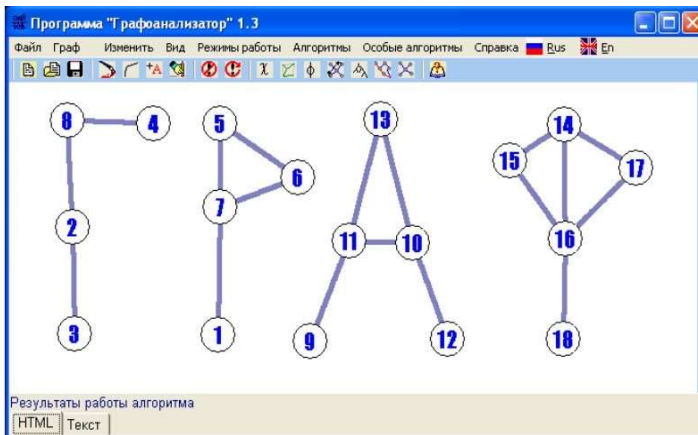
Практическое задание 20.

$$\begin{cases} \frac{dx}{dt} = 2 \\ \frac{dy}{dt} = 3 - x \end{cases}$$

Практические контрольные задания по курсу «Новые информационные технологии»

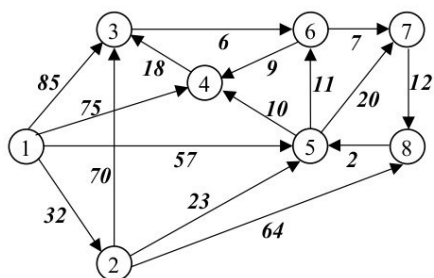
Практическое задание 1. Визуализации графов социальных взаимодействий.

Изобразить графы в программе Grafoanalizator1.3.3 rus:



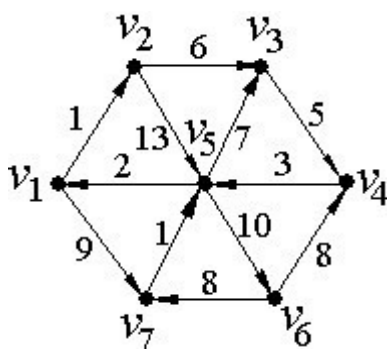
Практическое задание 2. Визуализации графов социальных взаимодействий.

Изобразить граф в программе Grafoanalizator1.3.3 rus:



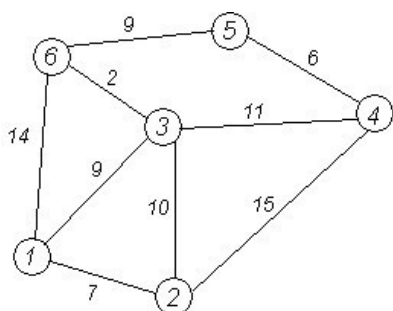
Практическое задание 3. Визуализации графов социальных взаимодействий.

Изобразить граф в программе Grafoanalizator1.3.3 rus:



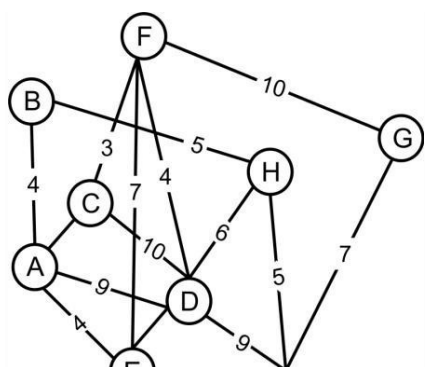
Практическое задание 4. Визуализации графов социальных взаимодействий.

Изобразить граф в программе Grafoanalizator1.3.3 rus:



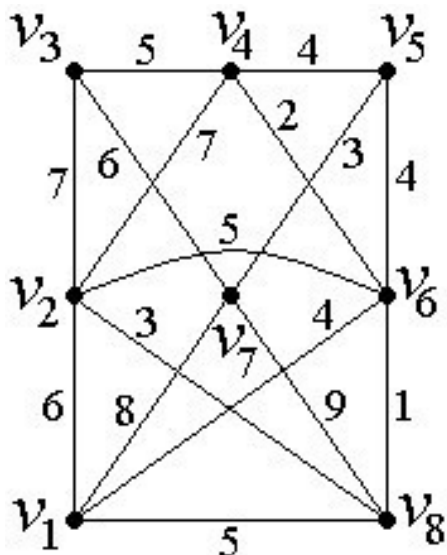
Практическое задание 5. Визуализации графов социальных взаимодействий.

Изобразить граф в программе Grafoanalizator1.3.3 rus:



Практическое задание 6. Визуализации графов социальных взаимодействий.

Изобразить граф в программе Grafoanalizator1.3.3 rus:



Практическое задание 7. Визуализации графов социальных взаимодействий.

Для графа заданного матрицей смежности

	1	2	3	4	5	6
1		1	1			1
2			1	1	1	
3					1	1
4					1	
5						1
6						

1. найти матрицу инцидентности
2. построить граф
3. Используя программное обеспечение Grafoanalizator1.3.3 rus, изобразите граф и проверьте матрицу.

Практическое задание 8. Визуализации графов социальных взаимодействий.

Для графа заданного матрицей смежности

	1	2	3	4	5	6
1		1	1			1
2			1	1	1	
3					1	1
4					1	
5						1
6						

1. найти матрицу инцидентности
2. построить граф
3. Используя программное обеспечение Grafoanalizator1.3.3 rus, изобразите граф и проверьте матрицу.

Практическое задание 9. Визуализации графов социальных взаимодействий.

Для графа заданного матрицей смежности

	1	2	3	4	5	6
1		1		1		1
2			1		1	
3				1		1
4					1	
5						1
6						

1. найти матрицу инцидентности
2. построить граф
3. Используя программное обеспечение Grafoanalizator1.3.3 rus, изобразите граф и проверьте матрицу.

Практическое задание 10. Визуализации графов социальных взаимодействий.

Для графа заданного матрицей смежности

	1	2	3	4	5	6
1		1	1	1		1
2	1		1			1
3	1	1		1	1	1
4	1		1			1
5			1			1
6	1	1	1	1	1	

1. найти матрицу инцидентности
2. построить граф
3. Используя программное обеспечение Grafoanalizator1.3.3 rus, изобразите граф и проверьте матрицу.

Практическое задание 11. Применение Soft Computing (мягкие вычисления) для анализа неочевидно структурированной динамической e-социальной системы. Программа Fuzzy for Excel.

Нечеткие числа \tilde{x}_1 и \tilde{x}_2 заданы следующими трапециевидными функциями принадлежности:

$$\mu_{\tilde{x}_1}(x) = \begin{cases} 0, & \text{если } x < 1 \text{ или } x > 4 \\ x - 1, & \text{если } x \in [1, 2] \\ 1, & \text{если } x \in (2, 3) \\ 4 - x, & \text{если } x \in [3, 4] \end{cases} \quad \mu_{\tilde{x}_2}(x) = \begin{cases} 0, & \text{если } x < 2 \text{ или } x > 8 \\ x - 2, & \text{если } x \in [2, 3] \\ 1, & \text{если } x \in (3, 4) \\ 2 - 0.25x, & \text{если } x \in [4, 8] \end{cases}$$

Необходимо найти с помощью программы Fuzzy for Excel нечеткое

число $y \square x_1 * x_2$

Практическое задание 12. Применение Soft Computing (мягкие вычисления) для анализа неочевидно структурированной динамической e-социальной системы. Программа Fuzzy for Excel.

Нечеткие числа \tilde{x}_1 и \tilde{x}_2 заданы следующими трапециевидными функциями принадлежности:

$$\mu_{\tilde{x}_1}(x) = \begin{cases} 0, & \text{если } x < 1 \text{ или } x > 4 \\ x - 1, & \text{если } x \in [1, 2] \\ 1, & \text{если } x \in (2, 3) \\ 4 - x, & \text{если } x \in [3, 4] \end{cases} \quad \mu_{\tilde{x}_2}(x) = \begin{cases} 0, & \text{если } x < 2 \text{ или } x > 8 \\ x - 2, & \text{если } x \in [2, 3] \\ 1, & \text{если } x \in (3, 4) \\ 2 - 0.25x, & \text{если } x \in [4, 8] \end{cases}$$

Необходимо найти с помощью программы Fuzzy for Excel нечеткое

число $y \square x_1 \square x_2$

Практическое задание 13. Применение Soft Computing (мягкие вычисления) для анализа неочевидно структурированной динамической e-социальной системы. Программа Fuzzy for Excel.

Нечеткие числа \tilde{x}_1 и \tilde{x}_2 заданы следующими трапециевидными функциями принадлежности:

$$\mu_{\tilde{x}_1}(x) = \begin{cases} 0, & \text{если } x < 1 \text{ или } x > 4 \\ x - 1, & \text{если } x \in [1, 2] \\ 1, & \text{если } x \in (2, 3) \\ 4 - x, & \text{если } x \in [3, 4] \end{cases} \quad \mu_{\tilde{x}_2}(x) = \begin{cases} 0, & \text{если } x < 2 \text{ или } x > 8 \\ x - 2, & \text{если } x \in [2, 3] \\ 1, & \text{если } x \in (3, 4) \\ 2 - 0.25x, & \text{если } x \in [4, 8] \end{cases}$$

Необходимо найти с помощью программы Fuzzy for Excel нечеткое

число $\tilde{y} \square x1 \square x2$

Практическое задание 14. Применение Soft Computing (мягкие вычисления) для анализа неочевидно структурированной динамической e-социальной системы. Программа Fuzzy for Excel.

Нечеткие числа \tilde{x}_1 и \tilde{x}_2 заданы следующими трапециевидными функциями принадлежности:

$$\mu_{\tilde{x}_1}(x) = \begin{cases} 0, & \text{если } x < 1 \text{ или } x > 4 \\ x - 1, & \text{если } x \in [1, 2] \\ 1, & \text{если } x \in (2, 3) \\ 4 - x, & \text{если } x \in [3, 4] \end{cases} \quad \mu_{\tilde{x}_2}(x) = \begin{cases} 0, & \text{если } x < 2 \text{ или } x > 8 \\ x - 2, & \text{если } x \in [2, 3] \\ 1, & \text{если } x \in (3, 4) \\ 2 - 0.25x, & \text{если } x \in [4, 8] \end{cases}$$

Необходимо найти с помощью программы Fuzzy for Excel нечеткое

число $\tilde{y} \square x1/x2$

Практическое задание 15. Применение Soft Computing (мягкие вычисления) для анализа неочевидно структурированной динамической e-социальной системы. Программа Fuzzy for Excel.

Нечеткие числа \tilde{x}_1 и \tilde{x}_2 заданы следующими треугольными функциями принадлежности:

Нечеткое число $x1 = \langle \text{примерно } 2 \rangle$

$\mu A(x)$	0	0,5	1	0,5	0
x	1	1,5	2	2,25	2,5

Нечеткое число $\tilde{x}_2 = \langle \text{примерно } 0,5 \rangle$

$\mu A(x)$	0	0,5	1	0,5	0
x	1	0,66	0,5	0,44	0,4

Необходимо найти с помощью программы Fuzzy for Excel нечеткое

число $y \square x_1/x_2$

Практическое задание 16. Применение Soft Computing (мягкие вычисления) для анализа неочевидно структурированной динамической e-социальной системы. Программа Fuzzy for Excel.

Нечеткие числа \tilde{x}_1 и \tilde{x}_2 заданы следующими треугольными функциями принадлежности:

Нечеткое число $x_1 = \langle \text{примерно } 2 \rangle$

$\mu A(x)$	0	0,5	1	0,5	0
x	1	1,5	2	2,25	2,5

Нечеткое число $\tilde{x}_2 = \langle \text{примерно } 0,5 \rangle$

$\mu A(x)$	0	0,5	1	0,5	0
x	1	0,66	0,5	0,44	0,4

Необходимо найти с помощью программы Fuzzy for Excel нечеткое

число $y \square x_1 * x_2$

Практическое задание 17. Применение Soft Computing (мягкие вычисления) для анализа неочевидно структурированной динамической e-социальной системы.

Программа Fuzzy for Excel.

Нечеткие числа \tilde{x}_1 и \tilde{x}_2 заданы следующими треугольными функциями принадлежности:

Нечеткое число $\tilde{x}_1 = \langle \text{примерно } 2 \rangle$

$\mu A(x)$	0	0,5	1	0,5	0
x	1	1,5	2	2,25	2,5

Нечеткое число $\tilde{x}_2 = \langle \text{примерно } 0,5 \rangle$

$\mu A(x)$	0	0,5	1	0,5	0
x	1	0,66	0,5	0,44	0,4

Необходимо найти с помощью программы Fuzzy for Excel нечеткое

число $\tilde{y} = \tilde{x}_1 \square \tilde{x}_2$

Практическое задание 18. Применение Soft Computing (мягкие вычисления) для анализа неочевидно структурированной динамической e-социальной системы. Программа Fuzzy for Excel.

Нечеткие числа \tilde{x}_1 и \tilde{x}_2 заданы следующими треугольными функциями принадлежности:

Нечеткое число $\tilde{x}_1 = \langle \text{примерно } 2 \rangle$

$\mu A(x)$	0	0,5	1	0,5	0
x	1	1,5	2	2,25	2,5

Нечеткое число $\tilde{x}_2 = \langle \text{примерно } 0,5 \rangle$

$\mu A(x)$	0	0,5	1	0,5	0
x	1	0,66	0,5	0,44	0,4

Необходимо найти с помощью программы Fuzzy for Excel нечеткое

число $\tilde{y} \square \tilde{x}_1 \square \tilde{x}_2$

Практическое задание 19. Применение Soft Computing (мягкие вычисления) для анализа неочевидно структурированной динамической e-социальной системы. Программа Fuzzy for Excel.

Нечеткие числа \tilde{x}_1 и \tilde{x}_2 заданы следующими функциями принадлежности:

Нечеткое число $\tilde{x}_1 = \langle \text{«примерно 2»}$

$\mu_{\tilde{x}_1}(x)$	0	0,5	1	0,5	0
x	1	1,5	2	2,25	2,5

$$\mu_{\tilde{x}_2}(x) = \begin{cases} 0, & \text{если } x < 2 \text{ или } x > 8 \\ x - 2, & \text{если } x \in [2, 3] \\ 1, & \text{если } x \in (3, 4) \\ 2 - 0.25x, & \text{если } x \in [4, 8] \end{cases}$$

Необходимо найти с помощью программы Fuzzy for Excel нечеткое

число $\tilde{y} \square \tilde{x}_1 * \tilde{x}_2$

Практическое задание 20. Применение Soft Computing (мягкие вычисления) для анализа неочевидно структурированной динамической e-социальной системы. Программа Fuzzy for Excel.

Нечеткие числа \tilde{x}_1 и \tilde{x}_2 заданы следующими функциями принадлежности:

Нечеткое число $\tilde{x}_1 = \langle \text{«примерно 2»}$

$\mu_{\tilde{x}_1}(x)$	0	0,5	1	0,5	0
x	1	1,5	2	2,25	2,5

$$\mu_{\tilde{x}_2}(x) = \begin{cases} 0, & \text{если } x < 2 \text{ или } x > 8 \\ x - 2, & \text{если } x \in [2, 3] \\ 1, & \text{если } x \in (3, 4) \\ 2 - 0.25x, & \text{если } x \in [4, 8] \end{cases}$$

Необходимо найти с помощью программы Fuzzy for Excel нечеткое число