

**Федеральное государственное бюджетное образовательное
учреждение высшего образования
«РОССИЙСКАЯ АКАДЕМИЯ НАРОДНОГО ХОЗЯЙСТВА
И ГОСУДАРСТВЕННОЙ СЛУЖБЫ
ПРИ ПРЕЗИДЕНТЕ РОССИЙСКОЙ ФЕДЕРАЦИИ»**

Волгоградский институт управления – филиал РАНХиГС

Экономический факультет

кафедра информационных систем и математического моделирования

УТВЕРЖДЕНА
учёным советом
Волгоградского института
управления – филиала РАНХиГС
Протокол № 2 от 24.09.2024 г.

ПРОГРАММА СПЕЦИАЛИТЕТА

Экономико-правовое обеспечение экономической безопасности

**РАБОЧАЯ ПРОГРАММА ДИСЦИПЛИНЫ,
реализуемой без применения электронного (онлайн) курса**

Б1.О.13 ТЕОРИЯ ВЕРОЯТНОСТЕЙ И МАТЕМАТИЧЕСКАЯ СТАТИСТИКА

(индекс, наименование дисциплины, в соответствии с учебным планом)

38.05.01 Экономическая безопасность

(код, наименование направления подготовки (специальности))

очная, заочная

(форма(ы) обучения)

Год набора – 2025

Волгоград, 2024 г.

Автор(ы)–составитель(и):

к.п.н., доцент кафедры информационных систем и математического моделирования Ключева И.А.

Заведующий кафедрой информационных систем и математического моделирования, канд. технических наук, доцент Астафурова О.А.

Рабочая программа дисциплины составлена на основе типовых рабочих программ дисциплин Б.1.Б.11.03 Теория вероятностей и Б1.Б.12.01 Математическая статистика для специальности 38.05.01 Экономическая безопасность, авторами–составителями которой являются:

Доцент кафедры социально-гуманитарных, экономических и естественно-научных дисциплин к.т.н., доцент Резниченко А. В.

Доцент кафедры социально-гуманитарных, экономических и естественно-научных дисциплин к.э.н. доцент Жук И. А.

Заведующий кафедрой социально-гуманитарных, экономических и естественно-научных дисциплин к.т.н., доцент Выжигин А.Ю.

Заведующий кафедрой экономической безопасности, д.э.н., профессор Ломакин А.Л.

СОДЕРЖАНИЕ

СОДЕРЖАНИЕ	3
1. Перечень планируемых результатов обучения по дисциплине, соотнесенных с планируемыми результатами освоения образовательной программы.....	4
1.1. Осваиваемые компетенции.....	4
1.2. В результате освоения дисциплины у студентов должны быть сформированы:.....	4
2. Объем и место дисциплины (модуля) в структуре ОП ВО	5
3. Содержание и структура дисциплины.....	6
3.1. Структура дисциплины	6
3.2. Содержание дисциплины (модуля).....	6
4. Материалы текущего контроля успеваемости обучающихся и фонд оценочных средств промежуточной аттестации по дисциплине.....	8
4.1. Текущий контроль успеваемости.....	8
4.2. Типовые материалы текущего контроля успеваемости обучающихся	8
5. Оценочные материалы промежуточной аттестации по дисциплине.....	31
5.1. Методы проведения зачета с оценкой	31
5.2. Типовые оценочные средства промежуточной аттестации.....	31
6. Методические материалы по освоению дисциплины	34
7. Учебная литература и ресурсы информационно-телекоммуникационной сети «Интернет», учебно-методическое обеспечение самостоятельной работы обучающихся по дисциплине.....	39
7.1. Основная литература.....	39
7.2. Дополнительная литература	39
7.3. Учебно-методическое обеспечение самостоятельной работы.....	39
7.4. Нормативные правовые документы.....	40
7.5. Интернет-ресурсы.....	40
7.6. Иные источники.....	40
8. Материально-техническая база, информационные технологии, программное обеспечение и информационные справочные системы	41
Приложение 1.....	42

1. Перечень планируемых результатов обучения по дисциплине, соотнесенных с планируемыми результатами освоения образовательной программы

1.1. Осваиваемые компетенции

Дисциплина Б1.О.13 «Теория вероятностей и математическая статистика» обеспечивает овладение следующими компетенциями:

Код компетенции	Наименование компетенции	Код этапа освоения компетенции	Наименование этапа освоения компетенции
ОПК ОС-2	Способность осуществлять обработку и статистический анализ данных, необходимых для решения поставленных экономических задач	ОПК ОС-2.1	Способен применять статистические и математические методы для анализа данных

1.2. В результате освоения дисциплины у студентов должны быть сформированы:

Код этапа освоения компетенции	Результаты обучения
ОПК ОС-2.1	на уровне знаний: <ul style="list-style-type: none"> – основы теории вероятностей, необходимые для выбора ресурсов и определения ограничений проекта с качественной и количественной точек зрения; – основы теории вероятностей, необходимых для формулирования закономерностей, решения специализированных математических задач и оценки полученных результатов;
	на уровне умений: <ul style="list-style-type: none"> – применять аппарат теории вероятностей для выбора ресурсов и ограничений задач проекта; – применять аппарат теории вероятностей для формулирования закономерностей, решения специализированных математических задач и оценки полученных результатов;
	на уровне навыков: <ul style="list-style-type: none"> – обоснования перечня ресурсов и ограничений задач проекта в рамках поставленной цели; – навыки использования математического языка и математической символики для решения специализированных математических задач.

2. Объем и место дисциплины (модуля) в структуре ОП ВО

Учебная дисциплина Б1.О.13 «Теория вероятностей и математическая статистика» принадлежит к блоку «Обязательная часть». В соответствии с учебным планом по очной и заочной формам обучения дисциплина осваивается в 3 семестре, общая трудоемкость дисциплины в зачетных единицах составляет 4 ЗЕ (144 часа).

По очной форме обучения количество академических часов, выделенных на контактную работу с преподавателем (по видам учебных занятий) – 68 часов (лекций – 32 часов, практических занятий – 32 часа), на самостоятельную работу обучающихся – 76 часов, на контроль – 4 часа.

По заочной форме обучения количество академических часов, выделенных на контактную работу с преподавателем (по видам учебных занятий) – 12 часов (лекций – 6 часов, практических занятий – 6 часов) и на самостоятельную работу обучающихся – 128 часов, на контроль – 4 часа.

Форма промежуточной аттестации в соответствии с учебным планом:
по очной форме обучения – зачет с оценкой;
по заочной форме обучения – зачет с оценкой.

Знания и навыки, получаемые студентами в результате изучения дисциплины, необходимы для успешной работы при решении задач профессиональной деятельности.

Дисциплина «Теория вероятностей и математическая статистика» имеет логическую и содержательно-методическую взаимосвязь с дисциплинами: «Экономико-математические модели и методы», «Эконометрика».

3. Содержание и структура дисциплины

3.1. Структура дисциплины

№ п/п	Наименование тем (разделов)	Объем дисциплины, час.					СР О	Форма текущего контроля успеваемости, промежуточной аттестации
		Всего	Контактная работа обучающихся с преподавателем по видам учебных занятий					
			Л/ЭО, ДОТ*	ЛР/ ЭО, ДОТ*	ПЗ/ ЭО, ДОТ*	КСР		
Очная форма обучения								
3 семестр								
Тема 1	Случайные события	24	4		4		16	О, КР
Тема 2	Основные теоремы ТВ	28	6		6		16	О, КР
Тема 3	Случайные величины	28	6		6		16	О, КР
Тема 4	Основы математической статистики.	28	6		6		16	О, КР
Тема 5	Оценка параметров генеральной совокупности	16	4		4		8	О, КР
Тема 6	Проверка статистических гипотез.	20	6		6		8	О, КР
Промежуточная аттестация								ЗаО
Всего:		144 (4 ЗЕ)	32		32		80	
Заочная форма обучения								
1 семестр								
Тема 1	Случайные события	26	1		1		24	О, КР
Тема 2	Основные теоремы ТВ	26	1		1		24	О, КР
Тема 3	Случайные величины	22	1		1		20	О, КР
Тема 4	Основы математической статистики.	22	1		1		20	О, КР
Тема 5	Оценка параметров генеральной совокупности	22	1		1		20	О, КР
Тема 6	Проверка статистических гипотез.	22	1		1		20	О, КР
Промежуточная аттестация							4	ЗаО
Всего:		144 (4 ЗЕ)	6		6		128	

* Формы текущего контроля успеваемости: опрос (О), контрольная работа (КР) и др.

Самостоятельная работа (СР) по изучению дисциплины осуществляется с применением ДОТ. Доступ к ДОТ осуществляется каждым обучающимся самостоятельно с любого устройства на портале: <https://lms.ranepa.ru>. Пароль и логин к личному кабинету/профилю/учетной записи предоставляется обучающемуся деканатом.

3. 2. Содержание дисциплины (модуля)

Тема 1. Случайные события.

Основные понятия теории вероятностей. Случайные события. Вероятность события (классическое, статистическое и геометрическое определения вероятности). Основные понятия комбинаторики. Действия над событиями.

Тема 2. Основные теоремы ТВ.

Теоремы сложения и умножения вероятностей. Условная вероятность. Зависимые и независимые события. Формула полной вероятности. Формула Байеса. Повторные независимые испытания. Формула Бернулли. Теорема Пуассона. Локальная и интегральная теоремы Муавра-Лапласа.

Тема 3. Случайные величины.

Случайная величина и ее закон распределения. Дискретные и непрерывные случайные величины. Функция распределения случайной величины. Плотность распределения непрерывной случайной величины. Числовые характеристики случайных величин: математическое ожидание, дисперсия, среднее квадратическое отклонение, мода, медиана, квантили. Их свойства. Начальные и центральные моменты случайных величин. Основные законы распределения случайных величин. Распределения случайных величин, представляющих функции нормальных величин. Неравенства Маркова и Чебышева. Закон больших чисел. Теоремы Чебышева, Бернулли и Пуассона. Центральная предельная теорема. Многомерные случайные величины. Функция распределения и плотность двумерной случайной величины. Зависимые и независимые случайные величины. Условные законы распределения. Числовые характеристики двумерных случайных величин. Ковариация, коэффициент корреляции.

Тема 4. Основы математической статистики.

Аксиоматическое построение теории вероятностей. Задачи и основные понятия статистики. Выборочный метод. Генеральная совокупность и выборка, вариационный ряд, частоты и частоты, простые и интервальные статистические ряды, полигон частот (частостей), кумулята, гистограмма, эмпирическая функция распределения. Числовые характеристики выборочного распределения.

Тема 5. Оценка параметров генеральной совокупности

Понятие об оценке параметров. Характеристики оценок. Методы нахождения оценок: метод моментов, метод максимального правдоподобия, метод наименьших квадратов. Понятие об интервальной оценке параметров. Доверительная вероятность и доверительный интервал. Оценка характеристик генеральной совокупности по малой выборке.

Тема 6. Проверка статистических гипотез.

Принцип практической уверенности. Понятие статистической гипотезы. Общая схема проверки статистической гипотезы. Проверка гипотез о равенстве средних двух совокупностей. Исключение грубых ошибок наблюдений. Проверка гипотез о равенстве дисперсий двух совокупностей. Проверка гипотез о равенстве долей признака в двух и более совокупностях. Параметрические и непараметрические критерии. Проверка гипотез о законе распределения выборки. Проверка гипотез об однородности выборок.

4. Материалы текущего контроля успеваемости обучающихся и фонд оценочных средств промежуточной аттестации по дисциплине

4.1. Текущий контроль успеваемости

В ходе реализации дисциплины Б1.О.13 «Теория вероятностей и математическая статистика» используются следующие методы текущего контроля успеваемости обучающихся:

Тема	Методы текущего контроля успеваемости
Случайные события	Опрос
Основные теоремы ТВ	Опрос, контрольная работа
Случайные величины	Опрос, контрольная работа
Основы математической статистики.	Опрос
Основы математической статистики	Опрос
Проверка статистических гипотез.	Опрос

4.2. Типовые материалы текущего контроля успеваемости обучающихся

Типовые оценочные материалы по теме 1.

Опрос

1. Основные понятия теории вероятностей.
2. Случайные события.
3. Вероятность события (классическое, статистическое и геометрическое определения вероятности).
4. Основные понятия комбинаторики.
5. Действия над событиями.

Практические задания

Занятие 1

Цель: дать знания положений изучаемого курса и привить навыки применения математических методов решения задач, в том числе, в сфере профессиональной деятельности.

1. Повторение определений основных понятий темы в форме контрольного опроса и проверка самостоятельной работы по выполнению домашнего задания.

2. Решить задачи:

- а) Сколькими способами можно расположить на полке пятитомное собрание сочинений?
- б) В математическом кружке 25 членов. Необходимо избрать председателя, его заместителя, редактора стенгазеты и секретаря. Сколькими способами можно образовать эту руководящую четверку, если одно лицо может занимать только один пост?
- в) В районной организации некоторой партии насчитывается 150 членов. Сколькими способами можно избрать 6 делегатов на съезд.
- г) Для полета на Марс необходимо укомплектовать экипаж космического корабля в составе: командир корабля, первый помощник, второй помощник, два бортинженера и один врач. Командная тройка может быть отобрана из 25 летчиков, 2 бортинженера – из числа 20 равноценных технических специалистов, а врач – из числа 8 медиков. Сколькими способами можно укомплектовать экипаж корабля?

- д) На тренировке занимаются 12 баскетболистов. Сколько может быть образовано тренером разных стартовых пятерок?
- е) Из колоды карт (36 карт) наудачу вынимаются одна карта. Найти вероятность того, что она окажется тузом.
- ж) Четирем игрокам раздается поровну колода из 36 карт. Определить вероятность того, что каждый игрок получил карты только одной масти?
- з) В урне 30 шаров: 10 красных, 5 синих и 15 белых. Найти вероятность появления цветного шара.
- и) Из колоды карт (36 карт) наудачу вынимаются три карты. Найти вероятность того, что среди них окажется только один туз.
- к) Слово составлено из карточек, на каждой из которых написана одна буква. Карточки смешивают и вынимают без возврата по одной.
- к) Найти вероятность того, что карточки с буквами вынимаются в порядке следования букв заданного слова: а) «событие»; б) «статистика»?
- л) Наудачу взятый телефонный номер состоит из 5 цифр. Какова вероятность того, что в нем все цифры: различные; одинаковые; нечетные. Известно, что номер телефона не может начинаться с цифры ноль.

на дом

Решить задачи:

- а) Пятитомное собрание сочинений расположено на полке в случайном порядке. Какова вероятность того, что книги слева направо в порядке нумерации томов (от 1 до 5)?
- б) Среди 15 лампочек 4 стандартные. Одновременно берут наудачу 2 лампочки. Найти вероятность того, что хотя бы одна из них нестандартная.
- в) Среди 25 студентов, из которых 15 девушек, разыгрываются 4 приглашения на дискотеку, причем каждый может выиграть только один билет. Какова вероятность того, что среди обладателей билета окажутся а) только девушки, б) только юноши? Какова вероятность того, что среди обладателей билета окажутся две девушки и двое юношей?

Занятие 2

Цель: дать знания положений изучаемого курса и привить навыки применения математических методов решения задач, в том числе, в сфере профессиональной деятельности.

1. Повторение определений основных понятий темы в форме контрольного опроса и проверка самостоятельной работы по выполнению домашнего задания.

2. Решить задачи:

- а) Сколько трехзначных чисел можно составить из цифр 1, 2, 3, 4 и 5, если цифры могут повторяться? При условии, что ни одна цифра не повторяется?
- б) Сколько пятизначных чисел можно составить из цифр 0, 1?
- в) В продажу поступили открытки 10 разных видов. Сколькими способами можно образовать набор из 12 открыток? из 8 открыток?
- г) Сколько пятизначных чисел можно составить из цифр 1, 2, 3, если допускается повторение этих цифр?
- д) Какова вероятность того, что наудачу брошенная в круг точка окажется внутри вписанного в него квадрата?
- е) В районе площадью 16 кв. км находится объект противника. Для его обнаружения выслана разведывательная группа. Оценить эффективность действия разведывательной группы через 1 час ведения разведки, если ее скорость передвижения в районе составляет 3 км/час при эффективном радиусе обнаружения 1 км.
- ж) Какова вероятность того, что наудачу брошенная в круг точка окажется внутри вписанного в него равностороннего треугольника?

- з) Участники жеребьевки тянут из ящика жетоны с номерами от 1 до 100. Найти вероятность того, что номер первого наудачу извлеченного жетона не содержит цифры 5.
- и) В ящике 90 стандартных и 10 нестандартных деталей. Какова вероятность того, что среди 10 наугад вынутых деталей бракованных не окажется?

на дом

Решить задачи:

- а) Имеется коробка с девятью новыми теннисными мячами. Для игры берут три мяча, а после игры кладут их обратно. При выборе мячей иггранные от неиггранных не отличаются. Какова вероятность того, что после трех игр в коробке не останется неиггранных мячей?
- б) В одной группе 18 студентов, из которых 9 учатся на «отлично». В другой – 16 студентов, из которых на «отлично» учатся 4. Из каждой группы случайным образом выбрали по одному студенту. Какова вероятность того, что а) студент каждой группы учится на «отлично»; б*) оба учатся на «отлично»?
- в) Студент знает 20 из 25 вопросов программы. Зачет считается сданным, если студент ответит не менее чем на 3 из 4 поставленных в билете вопросов. Взглянув на первый вопрос, студент понял, что он его знает. Какова вероятность того, что студент: а) сдаст зачет; б) не сдаст зачет?
- г) Из ящика, содержащего 5 пар обуви, из которых три пары мужской, а две пары – женской, перекалывают наудачу 2 пары обуви в другой ящик, содержащий одинаковое количество пар женской и мужской обуви. Какова вероятность того, что во втором ящике после этого окажется одинаковое количество пар мужской и женской обуви?
- д) Для проведения соревнования 16 волейбольных команд разбиты по жребию на две подгруппы (по восемь команд в каждой). Найти вероятность того, что две наиболее сильные команды окажутся: в разных подгруппах; в одной подгруппе.

Типовые оценочные материалы по теме 2.

Опрос

1. Теоремы сложения и умножения вероятностей.
2. Условная вероятность.
3. Зависимые и независимые события.
4. Формула полной вероятности.
5. Формула Байеса.
6. Повторные независимые испытания.
7. Формула Бернулли.
8. Теорема Пуассона.
9. Локальная и интегральная теоремы Муавра-Лапласа.

Практические задания

Занятие 1.

Цель: дать знания положений изучаемого курса и привить навыки применения математических методов решения задач, в том числе, в сфере профессиональной деятельности.

1. Повторение определений основных понятий темы в форме контрольного опроса и проверка самостоятельной работы по выполнению домашнего задания.

2. Решить задачи:

- а) Вероятность того, что студент сдаст первый экзамен, равна 0,9; второй – 0,9 третий – 0,8. Найти вероятность того, что студентом будут сданы: только второй экзамен; только один экзамен.

- б) Прибор, работающий в течение времени t , состоит из трех узлов, каждый из которых независимо от других может за это время выйти из строя. Неисправность хотя бы одного узла выводит прибор из строя целиком. Вероятность безотказной работы в течение времени t первого узла равно 0,9; второго – 0,95, а третьего – 0,8. Найти вероятность того, что в течение времени t прибор выйдет из строя.
- в) Вероятность того, что студент сдаст первый экзамен, равна 0,9; второй – 0,9 третий – 0,8. Найти вероятность того, что студентом будут сданы: три экзамена; по крайней мере, два экзамена; хотя бы один экзамен.
- г) Студент разыскивает нужную ему формулу в трех справочниках. Вероятность того, что формула содержится в первом, втором и третьем справочниках, равна соответственно 0,6, 0,7 и 0,8. Найти вероятность того, что эта формула содержится не менее чем в двух справочниках.
- д) На полке стоит 10 книг, среди которых три книги по теории вероятностей. Наудачу берутся три книги. Какова вероятность того, что среди отобранных есть хотя бы одна книга по теории вероятностей?
- е) На связке 5 ключей. К замку подходит только один ключ. Найти вероятность того, что потребуется не более двух попыток открыть замок, если опробованный ключ в дальнейших испытаниях не участвует.
- ж) По результатам проверки зачетных работ оказалось, что в первой группе получили зачет 20 студентов из 30, а во второй 16 из 32. Какова вероятность того, что наудачу выбранная зачетная работа принадлежит студенту первой группы?

на дом

- а) Два стрелка сделали по одному выстрелу в одну и ту же мишень. Вероятность попадания в мишень для первого стрелка равна 0,8, а для второго – 0,5. В мишени оказалась одна пробоина. Найти вероятность того, что пробоина принадлежит второму стрелку.
- б) В семье двое детей. Известно, что один из них мальчик. Какова вероятность, что оба ребенка – мальчики?
- в) Среди клиентов банка 80% являются физическими лицами и 20% – юридическими. Из практики известно, что 40% всех операций приходится на долгосрочные расчеты, и в тоже время из общего числа операций, связанных с физическими лицами, 30% приходится на долгосрочные расчеты. Какова вероятность того, что наудачу выбранный клиент является юридическим лицом и осуществляет долгосрочный расчет?
- г) Брак в продукции завода вследствие дефекта А составляет 4%, а вследствие дефекта В – 3,5%. Годная продукция завода составляет 95%. Найти вероятность того, что: а) среди продукции, не обладающей дефектом А, встретится дефект В; б) среди забракованной по признаку А продукции встретится дефект В.
- д) Вероятность того, что студент сдаст экзамен по дисциплине А, равна 0,8. Условная вероятность того, что студент сдаст экзамен по дисциплине В равна: 0,6 при условии, что он экзамен по дисциплине А сдаст; 0,5 при условии, что – не сдаст. Необходимо найти вероятность того, что экзамен хотя бы по одной из двух дисциплин студент: сдаст; не сдаст. Определить являются ли события – сдача экзаменов по дисциплинам А и В независимыми?
- е) В магазине продаются 10 телевизоров, 3 из которых имеют дефекты. Какова вероятность того, что посетитель купит телевизор, если для выбора телевизора без дефектов понадобится не более трех попыток?

Занятие 2

Цель: дать знания положений изучаемого курса и привить навыки применения математических методов решения задач, в том числе, в сфере профессиональной деятельности.

1. Повторение определений основных понятий темы в форме контрольного опроса и проверка самостоятельной работы по выполнению домашнего задания.

2. Решить задачи:

- а) В торговую фирму поступили телевизоры от трех поставщиков в отношении 1: 4: 5. Практика показала, что телевизоры, поступающие от 1-го, 2-го и 3-го поставщиков, не потребуют ремонта в течение гарантийного срока соответственно в 98%, 88% и 92% случаев. Найти вероятность того, что поступивший в торговую фирму телевизор не потребует ремонта в течение гарантийного срока. Проданный телевизор потребовал ремонта в течение гарантийного срока. От какого поставщика вероятнее всего поступил этот телевизор?
- б) Страховая компания разделяет застрахованных клиентов по классам риска: I – малый риск, II – средний, III – большой риск. Среди этих клиентов: 50% – первого класса риска, 30% – второго и 20% – третьего. Вероятность необходимости выплачивать страховое вознаграждение для первого класса риска равна 0,01, второго 0,03 и третьего – 0,08.
- в) Какова вероятность того, что: застрахованный клиент получит денежное вознаграждение за период страхования; получивший денежное вознаграждение застрахованный клиент относится к группе малого риска?
- г) В урне два белых и три черных шара. Два игрока по очереди вынимают из урны по шару, не возвращая их обратно. Выигрывает тот, кто раньше вынет белый шар. Найти вероятность того, что выиграет первый игрок.
- д) Два руководителя планируют создать совместное предприятие, если в течение года каждому из них удастся сформировать свою долю начального капитала. Вероятности этого равны соответственно 0,4 и 0,7. По истечении года выяснилось, что совместное предприятие не может быть создано. Какова вероятность того, что каждый участник сумел накопить свою долю начального капитала?

на дом

- е) В данный район изделия поставляются тремя фирмами в соотношении 5:8:7. Среди продукции первой фирмы стандартные изделия составляют 90%, второй – 85%, третьей – 75%. Найти вероятность того, что: а) приобретенное изделие окажется нестандартным; б) приобретенное изделие оказалось стандартным. Какова вероятность того, что оно изготовлено третьей фирмой?
- д) Вся продукция цеха проверяется двумя контролерами, причем первый контролер проверяет 55% изделий, а второй – остальные. Вероятность того, что первый контролер пропустит нестандартное изделие, равна 0,01, а второй – 0,02. Взятое наудачу изделие, маркированное как стандартное, оказалось нестандартным. Найти вероятность того, что это изделие проверялось вторым контролером.
- з) Из урны содержащей три белых и пять черных шаров, два человека вынули поочередно по шару (без возвращения). Какова вероятность того, что первый вынул белый шар, если второй вынул черный?
- и) Два стрелка поочередно стреляют по мишени до первого попадания. Вероятность попадания для первого стрелка равна 0,2, а для второго – 0,3. Какова вероятность того, что первый сделает больше выстрелов?
- к) Вероятность, что малое предприятие станет банкротом в течение года равна 0,2. Найти вероятность, что из восьми малых предприятий за первый год обанкротятся два предприятия. Найти вероятность, что из восьми малых предприятий за первый год обанкротятся более двух предприятий.

Занятие 3

Цель: дать знания положений изучаемого курса и привить навыки применения математических методов решения задач, в том числе, в сфере профессиональной деятельности.

1. Повторение определений основных понятий темы в форме контрольного опроса и проверка самостоятельной работы по выполнению домашнего задания.

Решить задачи:

- а) В институте обучается 730 студентов. Вероятность того, что день рождения студента приходится на определенный день года, равна $1/365$. Найти наиболее вероятное число студентов, родившихся 1 января, оценить вероятность такого события.
- б) В группе обучается 36 студентов. Вероятность того, что день рождения студента приходится на определенный день года, равна $1/365$. Оценить вероятность того, что, по крайней мере, 2 студента имеют одинаковый день рождения.
- в) Фирма раскладывает рекламные листки по почтовым ящикам. Прежний опыт работы показывает, что на 500 рекламных листов приходится один заказ. Оценить вероятность того, что при размещении 25 тысяч листов число заказов будет равно 48. Оценить вероятность того, что при размещении 25 тысяч листов число заказов будет находиться в пределах от 45 до 55.
- г) Учебник издан тиражом 10000 экземпляров. Вероятность того, что экземпляр учебника сброшюрован неправильно, равна 0,0001. Найти вероятность того, что: тираж содержит 5 бракованных книг; по крайней мере 9998 книг сброшюрованы правильно.
- д) Для поражения цели необходимо не менее трех попаданий. Определить вероятность поражения цели, если вероятность попадания при каждом выстреле равна 0,3 и производится пять выстрелов.
- е) Вероятность того, что при одном выстреле стрелок попадет в десятку, равна 0,6. Сколько выстрелов должен сделать стрелок, чтобы с вероятностью не менее 0,8 он попал в десятку хотя бы один раз?

на дом

- а) При обследовании уставных фондов банков установлено, что пятая часть банков имеют уставный фонд свыше 100 млн. руб. Найти вероятность того, что среди 1800 банков имеют уставный фонд свыше 100 млн. руб.: не менее 300; от 300 до 400 включительно.
- б) Подводная лодка атакует крейсер, выпуская по нему одну за другой 4 торпеды; вероятность попадания каждой – $3/4$. Любая из торпед с одинаковой вероятностью может пробить один из 10 отсеков крейсера, которые в результате попадания наполняются водой. При заполнении хотя бы двух отсеков крейсер тонет. Вычислить вероятность гибели крейсера.
- в) Вероятность того, что событие А появится хотя бы один раз при двух независимых испытаниях, равна 0,75. Найти вероятность появления события в одном испытании (предполагается, что вероятность появления события в обоих испытаниях одна и та же).

Задания для контрольной работы:

Задача 1. Бросают два кубика. Суммируют число очков, выпавших на верхних гранях кубиков. Построить множество элементарных событий Ω и его подмножество, соответствующее указанному событию А. Найти вероятность события А. Построить подмножество, соответствующее событию \bar{A} (дополнение А). Найти его вероятность.

Вариант	Событие А
1	А {сумма очков больше 3}
2	А {сумма очков больше 4}
3	А {сумма очков больше 5}
4	А {сумма очков больше 6}
5	А {сумма очков больше 7}
6	А {сумма очков больше 8}
7	А {сумма очков больше 9}
8	А {сумма очков больше 10}
9	А {сумма очков больше 11}
10	А {сумма очков больше 2}

Задача 2. В одном сосуде находятся B_1 белых и $Ч_1$ черных шаров. Во втором – B_2 белых и $Ч_2$ черных. Бросают два кубика. Если сумма очков, выпавших на верхних гранях, меньше 10, берут шар из первого сосуда, если больше или равна 10 – из второго.

Вариант	Условие задачи	
1	B_1 7; $Ч_1$ 6; B_2 5; $Ч_2$ 9	Вынут белый шар. Какова вероятность того, что сумма очков была не меньше 10?
2	B_1 7; $Ч_1$ 6; B_2 5; $Ч_2$ 9	Вынут черный шар. Какова вероятность того, что сумма очков была меньше 10?
3	B_1 6; $Ч_1$ 5; B_2 7; $Ч_2$ 9	Вынут белый шар. Какова вероятность того, что сумма очков была меньше 10?
4	B_1 7; $Ч_1$ 5; B_2 9; $Ч_2$ 6	Вынут черный шар. Какова вероятность того, что сумма очков была не меньше 10?
5	B_1 5; $Ч_1$ 6; B_2 9; $Ч_2$ 6	Вынут черный шар. Какова вероятность того, что сумма очков была не меньше 10?
6	B_1 5; $Ч_1$ 9; B_2 7; $Ч_2$ 6	Вынут белый шар. Какова вероятность того, что сумма очков была меньше 10?
7	B_1 5; $Ч_1$ 7; B_2 6; $Ч_2$ 9	Вынут черный шар. Какова вероятность того, что сумма очков была не меньше 10?
8	B_1 5; $Ч_1$ 7; B_2 9; $Ч_2$ 6	Вынут белый шар. Какова вероятность того, что сумма очков была меньше 10?
9	B_1 4; $Ч_1$ 8; B_2 9; $Ч_2$ 6	Вынут белый шар. Какова вероятность того, что сумма очков была меньше 10?
10	B_1 8; $Ч_1$ 4; B_2 6; $Ч_2$ 9	Вынут черный шар. Какова вероятность того, что сумма очков была не меньше 10?

Типовые оценочные материалы по теме 3.

Опрос

1. Случайная величина и ее законы распределения.
2. Дискретные и непрерывные случайные величины. Функция распределения случайной величины.
3. Плотность распределения непрерывной случайной величины.
4. Числовые характеристики случайных величин: математическое ожидание, дисперсия, среднее квадратическое отклонение, мода, медиана, квантили. Их свойства.
5. Начальные и центральные моменты случайных величин.
6. Основные законы распределения случайных величин.
7. Распределения случайных величин, представляющих функции нормальных величин.
8. Неравенства Маркова и Чебышева. Закон больших чисел.
9. Теоремы Чебышева, Бернулли и Пуассона.
10. Центральная предельная теорема.
11. Многомерные случайные величины. Функция распределения и плотность двумерной случайной величины.
12. Зависимые и независимые случайные величины. Условные законы распределения.
13. Числовые характеристики двумерных случайных величин. Ковариация, коэффициент корреляции.

Практические задания

Занятие 1

Цель: дать знания положений изучаемого курса и привить навыки применения математических методов решения задач, в том числе, в сфере профессиональной деятельности.

1. Повторение определений основных понятий темы в форме контрольного опроса и проверка самостоятельной работы по выполнению домашнего задания.

2. Решить задачи:

а) Вероятность того, что студент сдаст семестровый экзамен в сессию по дисциплинам **A** и **B**, равны соответственно 0,7 и 0,9. Составить закон распределения числа семестровых экзаменов, которые сдаст студент.

б) Дана случайная величина **X**:

x_i	-1	1	2
p_i	0,5	0,4	0,1

Найти закон распределения случайных величин: а) $Y = 0,5X$; б) $Z = X^3$.

Построить функцию распределения, найти математическое ожидание, дисперсию и среднеквадратическое отклонение исходных и полученных случайных величин.

в) Вероятность поражения вирусным заболеванием куста земляники равна 0,2. Составить закон распределения числа кустов земляники, зараженных вирусом, из четырех посаженных кустов.

г) Клиенты банка, не связанные друг с другом, не возвращают кредиты в срок с вероятностью 0,1. Составить закон распределения числа возвращенных в срок кредитов из 5 выданных. Найти математическое ожидание, дисперсию и среднее квадратическое отклонение этой случайной величины.

д) В билете три задачи. Вероятность правильного решения первой задачи равна 0,9, второй – 0,8, третьей – 0,7. Составить закон распределения числа правильно решенных задач в билете и вычислить математическое ожидание и дисперсию этой случайной величины.

е) Случайные величины **X** и **Y** независимы и имеют один и тот же закон распределения:

Значение – x_i	1	2	4
Вероятность – p_i	0,2	0,3	0,5

Составить закон распределения случайных величин $2X$ и $X+Y$. Убедиться в том, что $2X \neq X+Y$, но $M[2X] = M[X+Y]$.

на дом

ж) Стрелок ведет стрельбу по цели с вероятностью попадания при каждом выстреле 0,2. За каждое попадание он получает 5 очков, а в случае промаха очков ему не начисляют. Составить закон распределения числа очков, полученных стрелком за 3 выстрела, и вычислить математическое ожидание этой случайной величины.

з) Контрольная работа состоит из трех вопросов. На каждый вопрос приведено 4 ответа, один из которых правильный. Составить закон распределения числа правильных ответов при простом угадывании. Найти математическое ожидание и дисперсию этой случайной величины.

и) Найти закон распределения числа пакетов трех акций, по которым владельцем будет получен доход, если вероятность получения дохода по каждому из них равна соответственно 0,5, 0,6, 0,7. Найти математическое ожидание и дисперсию данной случайной величины, построить функцию распределения.

к) Два стрелка сделали по два выстрела по мишени. Вероятность попадания в мишень для первого стрелка равна 0,6, для второго – 0,7. Необходимо: составить закон распределения общего числа попаданий; найти математическое ожидание и дисперсию этой случайной величины.

Занятие 2

Цель: дать знания положений изучаемого курса и привить навыки применения математических методов решения задач, в том числе, в сфере профессиональной деятельности.

1. Повторение определений основных понятий темы в форме контрольного опроса и проверка самостоятельной работы по выполнению домашнего задания.

2. Решить задачи:

- а) Из пяти гвоздик две белые. Составить закон распределения и найти функцию распределения случайной величины, выражающей число белых гвоздик среди двух одновременно взятых.
- б) Экзаменатор задает студенту вопросы, пока тот правильно отвечает. Как только число правильных ответов достигнет четырех либо студент ответит неправильно, экзаменатор прекращает задавать вопросы. Вероятность правильного ответа на один вопрос равна $2/3$. Составить закон распределения числа заданных студенту вопросов.

- в) Даны законы распределения двух независимых случайных величин X и Y :

x_i	0	1	3
p_i	0,2	0,5	?

y_i	2	3
p_i	0,4	?

Найти вероятности, с которыми случайные величины принимают значение 3, а затем составить закон распределения случайной величины $3X - 2Y$ и проверить выполнение свойств математических ожиданий и дисперсий: $M[3X - 2Y] = 3M[X] - 2M[Y]$, $D[3X - 2Y] = 9D[X] + 4D[Y]$.

- г) Дискретная случайная величина X задана рядом распределения

x_i	1	2	3	4	5
p_i	0,2	0,3	0,3	0,1	0,1

Найти условную вероятность события $X < 5$ при условии, что $X > 2$.

- д) Случайная величина X , сосредоточенная на интервале $(1;4)$, задана квадратичной функцией распределения $F(x) = ax^2 + bx + c$, имеющей максимум при $x = 4$. Найти параметры a, b, c и вычислить вероятность попадания случайной величины X в интервал $[2;3]$.

на дом

- е) Каждый поступающий в институт должен сдать 3 экзамена. Вероятность успешной сдачи первого экзамена 0,9, второго – 0,8, третьего – 0,7. Следующий экзамен поступающий сдает только в случае успешной сдачи предыдущего. Составить закон распределения числа экзаменов, сдававшихся поступающим в институт. Найти математическое ожидание этой случайной величины.
- ж) На двух автоматических станках производятся одинаковые изделия. Даны законы распределения числа бракованных изделий, производимых в течение смены на каждом из них:

а) для первого

x_i	0	1	2
p_i	0,1	0,6	0,3

б) для второго

y_i	0	2
p_i	0,5	0,5

Необходимо: а) составить закон распределения числа производимых в течение смены бракованных изделий обоими станками; б) проверить свойство математического ожидания суммы случайных величин.

- з) Случайная величина X задана функцией распределения

$$F(x) = \begin{cases} 0 & \text{при } x \leq 0 \\ x^2 & \text{при } 0 < x \leq 1 \\ 1 & \text{при } x > 1 \end{cases}$$

Найти: плотность вероятности $\varphi(x)$; математическое ожидание; дисперсию; вероятности $P(X > 0,5)$; $P(X < 0,5)$; $P(0,5 \leq X \leq 1)$; построить графики $\varphi(x)$ и $F(x)$.

- и) Случайные величины X_1, X_2 независимы и имеют одинаковое распределение:

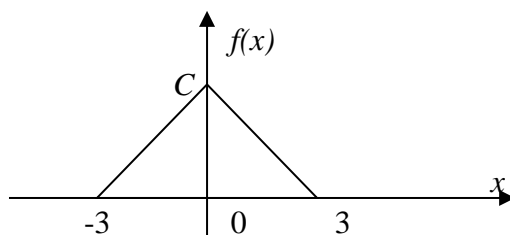
x_i	0	1	2	3
p_i	1/4	1/4	1/4	1/4

Найти: вероятность события $X_1 + X_2 > 2$ и условную вероятность $P(X_1 + X_2 > 2 / X_1 = 1)$.

- к) Дана функция $f(x) = \begin{cases} 0 & \text{при } x < 0; \\ Cxe^{-x} & \text{при } x \geq 0. \end{cases}$

При каком значении параметра C эта функция является плотностью распределения некоторой непрерывной случайной величины X ? Найти математическое ожидание и дисперсию случайной величины X .

л*) Случайная величина X распределена по закону Симпсона (равнобедренного треугольника) на отрезке $[-3; 3]$:



Найти: выражения плотности вероятности $f(x)$ и функции распределения $F(x)$; числовые характеристики $M[X]$, $D[X]$, $\mu_3[X]$; вероятность $P(-3/2 < X < 3)$ и показать ее на данном в условии графике $f(x)$ и построенном графике $F(x)$.

Занятие 3

Цель: дать знания положений изучаемого курса и привить навыки применения математических методов решения задач, в том числе, в сфере профессиональной деятельности.

1. Повторение определений основных понятий темы в форме контрольного опроса и проверка самостоятельной работы по выполнению домашнего задания.

Решить задачи:

а) Вычислить значения плотности равномерного распределения, сосредоточенного на интервале $[a, b]$, значения функции этого равномерного распределения для массива аргумента от -1 до 4 с шагом $0,1$. Построение выполнить для $a = 1, b = 3$.

При вычислении использовать логические функции. Построить графики плотности этого равномерного распределения и функции этого распределения.

б) Малое предприятие оказывается банкротом в течение года с вероятностью p . Найти вероятности того, что в течение года банкротами станут $0, 1, 2, 3, 4, 5$ малых предприятий из пяти зарегистрированных в данном регионе. Вычислить с использованием стандартной функции *Excel* (БИНОМ.РАСП) для $p = 0,2; 0,3; 0,4; 0,5; 0,7; 0,8$.

Построить полученные распределения графически. Найти наиболее вероятное число предприятий, ставших банкротами, для каждого из указанных значений вероятности.

в) Построить таблицу значений плотности и функции нормального распределения с параметрами a и σ на интервале $[-5, 5]$ с шагом $0,1$ (с использованием стандартной функции *Excel* (НОРМ.РАСП)).

Построить графики полученных функций. Проанализировать зависимость формы и положения графика от значений параметров. Остановиться на графиках стандартного нормального распределения ($a = 0; \sigma = 1$).

г) Использование нормализованных значений (НОРМАЛИЗАЦИЯ).

Школьник участвует в двух олимпиадах. На одной он набрал 70 баллов, на другой – 80 . Где он выступил удачнее, если средний балл участника первой олимпиады равен 60 , а второй – 70 , стандартное отклонение в первом случае равно 5 , а во втором – 10 ?

д) Устройство состоит из 1000 элементов, работающих независимо один от другого. Вероятность отказа любого элемента в течение времени t равна $0,002$. Необходимо: а) составить закон распределения отказавших за время t элементов; б) найти математическое ожидание и дисперсию этой случайной величины; в) определить вероятность того, что за время t откажет хотя бы один элемент.

е) Среднее время безотказной работы прибора равно 80 ч. Полагая, что время безотказной работы прибора имеет показательный закон распределения, найти: а) выражение его

плотности вероятности и функции распределения; б) вероятность того, что в течение (не менее !) 100 ч прибор не выйдет из строя.

ж) Длительность времени безотказной работы элемента имеет показательное распределение

$$F(t) = 1 - e^{-0,01t} \quad (t > 0).$$

Найти вероятность того, что за время длительностью $t = 50$ ч.: а) элемент откажет; б) элемент не откажет.

з) Текущая цена акции может быть смоделирована с помощью нормального закона распределения с математическим ожиданием 15 у.е. и средним квадратическим отклонением 0,2 у.е. Найти вероятность того, что цена акции: а) не выше 15,3 у.е.; б) не ниже 15,4 у.е.; в) от 14,9 до 15,3 у.е. С помощью правила трех сигм найти границы, в которых будет находиться текущая цена акции.

и) Коробки с конфетами упаковываются автоматически. Их средняя масса равна 540 г. Известно, что масса коробок с конфетами имеет нормальное распределение, а 5% коробок имеют массу, меньшую 500 г. Каков процент коробок, масса которых: а) менее 470 г; б) от 500 до 550 г; в) более 550 г; г) отличается от средней не более, чем на 30 г (по абсолютной величине)?

на дом

к) Случайная величина X распределена по нормальному закону с нулевым математическим ожиданием. Вероятность попадания этой случайной величины на отрезок от -1 до +1 равна 0,5. Найти выражения плотности вероятности и функции распределения случайной величины X .

л) Длина изготавливаемой автоматом детали представляет собой случайную величину X , распределенную по нормальному закону с параметрами $m_x = 15$ см., $\sigma_x = 0,2$ см. Найти вероятность брака, если допускаемые размеры детали должны быть $15 \pm 0,3$ (см). Определить какую точность длины можно гарантировать с вероятностью 0,97?

м) Автобусы некоторого маршрута идут строго по расписанию и интервалом 7 минут. Составить функцию плотности случайной величины T – времени ожидания очередного автобуса пассажиром, который наудачу подошел к остановке. Найти вероятность того, что он будет ждать автобус не более трёх минут. Найти функцию распределения $F(t)$.

на дом

н) Испытывают три элемента, которые работают независимо один от другого. Длительность времени безотказной работы элементов распределена по показательному закону: для первого элемента $F_1(t) = 1 - e^{-0,1t}$; для второго $F_2(t) = 1 - e^{-0,2t}$; для третьего элемента $F_3(t) = 1 - e^{-0,3t}$. Найти вероятности того, что в интервале времени (0,5) часов откажут: только один элемент; только два элемента; все три элемента.

о) Отделение банка обслуживает в среднем 100 клиентов в день. Оценить вероятность того, что сегодня в отделении банка будет обслужено: более 150 клиентов; не более 200 клиентов.

п) Электростанция обслуживает сеть на 1600 электроламп, вероятность включения каждой из которых вечером равна 0,9. Оценить с помощью неравенства Чебышева вероятность того, что число ламп, включенных в сеть вечером, отличается от своего математического ожидания не более чем на 100 (по абсолютной величине). Найти вероятность того же события, используя следствие из интегральной теоремы Муавра–Лапласа.

р) В течение времени t эксплуатируются 500 приборов. Каждый прибор имеет надежность 0,98 и выходит из строя независимо от других. Оценить с помощью неравенства Чебышева вероятность того, что доля надежных приборов отличается от 0,98 не более чем на 0,1 (по абсолютной величине).

с) Сколько нужно произвести измерений, чтобы с вероятностью, равной 0,9973, утверждать, что погрешность средней арифметической результатов этих измерений не превысит 0,01, если измерение характеризуется средним квадратическим отклонением, равным 0,03?

на дом

- т) Среднее изменение курса акции компании в течение одних биржевых торгов составляет 0,3%. Оценить вероятность того, что на ближайших торгах курс изменится более чем на 3%.
- у) В среднем 10% работоспособного населения города – безработные. С помощью неравенства Чебышева оценить вероятность того, что уровень безработицы среди обследованных 10 000 работоспособных жителей города будет в пределах от 9 до 11%.
- ф) По опыту работы страховой компании, страховой случай приходится на каждый пятый договор. Оценить с помощью неравенства Чебышева, сколько договоров следует заключить, чтобы с вероятностью 0,9 можно было утверждать, что доля страховых случаев отклонится от 0,2 не более чем на 0,01 (по модулю). Уточнить ответ с помощью следствия из интегральной теоремы Муавра–Лапласа.
- х) В целях контроля из партии в 100 ящиков взяли по одной детали из каждого ящика и измерили их длину. Требуется оценить вероятность того, что вычисленная по данным выборки средняя длина детали отличается от средней длины детали во всей партии не более чем на 0,3 мм, если известно, что среднее квадратическое отклонение не превышает 0,8 мм.

Занятие 4

Цель: дать знания положений изучаемого курса и привить навыки применения математических методов решения задач, в том числе, в сфере профессиональной деятельности.

1. Повторение определений основных понятий темы в форме контрольного опроса и проверка самостоятельной работы по выполнению домашнего задания.

2. Решить задачи:

- а) Закон распределения двумерной случайной величины задан таблицей. Найти одномерные законы распределения компонент X , Y и $P(X \geq Y)$.

$X \setminus Y$	-1	1
0	0,1	0,06
1	0,3	0,18
2	0,2	0,16

- б) Закон распределения двумерной случайной величины задан таблицей. Описать условные законы распределения: случайной величины X при условии, что $Y = 2$, случайной величины Y при условии, что $X = 1$.

$X \setminus Y$	1	2
-1	0,3	0,25
0	0,1	0,05
1	0,2	0,1

В условиях задачи 2б) описать условные законы распределения: случайной величины X при условии, что $Y = 1$, и случайной величины Y при условии, что $X = 1$.

на дом

- в) Закон распределения двумерной случайной величины задан таблицей. Определить, зависимы или независимы компоненты X , Y .

Определить $m_x, m_y, D_x, D_y, \sigma_x, \sigma_y, K_{XY}, \rho_{XY}$.

$X \setminus Y$	0	2	5
1	0,1	0	0,2
2	0	0,3	0
4	0,1	0,3	0

$X \setminus Y$	0	1	2	3
1	0,1	0,1	0,1	0,1

- г) Закон распределения двумерной случайной величины задан таблицей. Выяснить случайные величины: зависимы; коррелированы.

2	0,05	0,05	0,05	0,05
3	0,1	0,1	0,1	0,1

- д) Закон распределения двумерной случайной величины, задан таблицей. Выяснить, зависимы или нет случайные величины.

X \ Y	1	2
-1	0,15	0,05
0	0,3	0,05
1	0,35	0,1

- е) Двумерная случайная величина задана законом распределения. Найти условное математическое ожидание случайной величины X при условии, что $Y = 0$. В условиях задачи найти условное математическое ожидание случайной величины Y при условии, что $X = -1$.

X \ Y	-1	0	1
-1	0,2	0,1	0,3
1	0,05	0,15	0,2

Занятие 5

Цель: дать знания положений изучаемого курса и привить навыки применения математических методов решения задач, в том числе, в сфере профессиональной деятельности.

1. Повторение определений основных понятий темы в форме контрольного опроса и проверка самостоятельной работы по выполнению домашнего задания.

Решить задачи:

- а) Двумерная случайная величина задана дифференциальной функцией

$$f_{XY}(x, y) = \begin{cases} C, & \text{при } x^2 + y^2 < 1; \\ 0, & \text{при } x^2 + y^2 \geq 1; \end{cases}$$

Найти постоянную C .

- б) Известна функция плотности двумерной случайной величины

$$f_{XY}(x, y) = \begin{cases} axy, & \text{при } (x, y) \in D; \\ 0, & \text{при } (x, y) \notin D. \end{cases}$$

Область D – квадрат, ограниченный прямыми $x = 0$; $x = 2$; $y = 0$; $y = 2$. Найти коэффициент a .

- в) Известна функция плотности двумерной случайной величины:

$$f_{XY}(x, y) = \frac{A}{\pi^2(1+x^2)(1+y^2)}, x, y \in \mathbb{R}.$$

Найти величину A и функцию распределения $F_{XY}(x, y)$.

- г) Найти плотность распределения двумерной случайной величины, если известна функция распределения:

$$F_{XY}(x, y) = \begin{cases} 1 + e^{-2x-3y} - e^{-2x} - e^{-3y}, & x \geq 0, y \geq 0; \\ 0, & \text{иначе.} \end{cases}$$

на дом

- д) Двумерная случайная величина задана дифференциальной функцией:

$$f_{XY}(x, y) = \begin{cases} C, & -1 \leq x < 2, 1 \leq y < 3; \\ 0, & \text{иначе.} \end{cases}$$

Найти постоянную C . Определить, зависимы или независимы компоненты X , Y . Найти функцию распределения $F_{XY}(x, y)$.

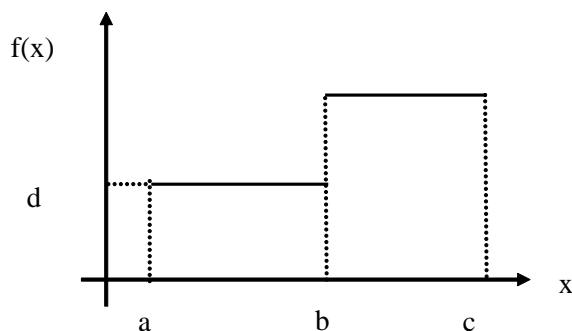
Задания для контрольной работы:

Задача 1. Какие из указанных функций являются функциями распределения случайных величин? Пояснить. Построить графики.

Вариант	A	B
1	$f(x) = \begin{cases} 0, & x < 0 \\ x, & 0 \leq x < 1 \\ 1, & x \geq 1 \end{cases}$	$f(x) = \begin{cases} 1, & x < 0 \\ 1 - x^2, & 0 \leq x < 1 \\ 0, & x \geq 1 \end{cases}$
2	$f(x) = \begin{cases} 1, & x < 2 \\ 3 - x, & 2 \leq x < 3 \\ 0, & x \geq 3 \end{cases}$	$f(x) = \begin{cases} 0, & x < 2 \\ (x - 2)^2, & 2 \leq x < 3 \\ 1, & x \geq 3 \end{cases}$
3	$f(x) = \begin{cases} 0, & x < 3 \\ x - 3, & 3 \leq x < 4 \\ 1, & x \geq 4 \end{cases}$	$f(x) = \begin{cases} 1, & x < 3 \\ (4 - x)^2, & 3 \leq x < 4 \\ 0, & x \geq 4 \end{cases}$
4	$f(x) = \begin{cases} 1, & x < 4 \\ 5 - x, & 4 \leq x < 5 \\ 0, & x \geq 5 \end{cases}$	$f(x) = \begin{cases} 0, & x < 4 \\ x - 4, & 4 \leq x < 5 \\ 1, & x \geq 5 \end{cases}$
5	$f(x) = \begin{cases} 0, & x < 5 \\ (x - 5)^2, & 5 \leq x < 6 \\ 1, & x \geq 6 \end{cases}$	$f(x) = \begin{cases} 1, & x < 5 \\ 6 - x, & 5 \leq x < 6 \\ 0, & x \geq 6 \end{cases}$
6	$f(x) = \begin{cases} 1, & x < 6 \\ 7 - x, & 6 \leq x < 7 \\ 0, & x \geq 7 \end{cases}$	$f(x) = \begin{cases} 0, & x < 6 \\ x - 6, & 6 \leq x < 7 \\ 1, & x \geq 7 \end{cases}$
7	$f(x) = \begin{cases} 0, & x < 7 \\ x - 7, & 7 \leq x < 8 \\ 1, & x \geq 8 \end{cases}$	$f(x) = \begin{cases} 1, & x < 7 \\ (8 - x)^2, & 7 \leq x < 8 \\ 0, & x \geq 8 \end{cases}$
8	$f(x) = \begin{cases} 1, & x < 8 \\ 9 - x, & 8 \leq x < 9 \\ 0, & x \geq 9 \end{cases}$	$f(x) = \begin{cases} 0, & x < 8 \\ (x - 8)^2, & 8 \leq x < 9 \\ 1, & x \geq 9 \end{cases}$
9	$f(x) = \begin{cases} 0, & x < 9 \\ x - 9, & 9 \leq x < 10 \\ 1, & x \geq 10 \end{cases}$	$f(x) = \begin{cases} 1, & x < 9 \\ 10 - x, & 9 \leq x < 10 \\ 0, & x \geq 10 \end{cases}$

10	$f(x) = \begin{cases} 1, & x < 10 \\ 11-x, & 10 \leq x < 11 \\ 0, & x \geq 11 \end{cases}$	$f(x) = \begin{cases} 0, & x < 10 \\ x-10, & 10 \leq x < 11 \\ 1, & x \geq 11 \end{cases}$
-----------	--	--

Задача 2. Случайная величина X задана плотностью распределения вероятностей (см. график). Построить график функции распределения вероятностей, найти математическое ожидание и дисперсию случайной величины.



Вариант	a	b	c	d	Вариант	a	b	c	d
1	0	0.3	1.15	0.5	6	1	1.7	2.28	0.6
2	0	0.6	1.3	0.5	7	1	2	2.6	0.4
3	0	0.5	1.25	0.5	8	2	2.5	3.3	0.4
4	0.5	1	1.7	0.6	9	2	3	3.6	0.4
5	1	1.5	2.2	0.6	10	3	4	4.4	0.6

Типовые оценочные материалы по теме 4.

Опрос

1. Аксиоматическое построение теории вероятностей.
2. Задачи и основные понятия статистики.
3. Выборочный метод. Генеральная совокупность и выборка, вариационный ряд, частоты и частости, простые и интервальные статистические ряды, полигон частот (частостей), кумулята, гистограмма, эмпирическая функция распределения.
4. Числовые характеристики выборочного распределения.
5. Понятие об оценке параметров. Характеристики оценок.
6. Методы нахождения оценок: метод моментов, метод максимального правдоподобия, метод наименьших квадратов.
7. Понятие об интервальной оценке параметров.
8. Доверительная вероятность и доверительный интервал.
9. Оценка характеристик генеральной совокупности по малой выборке.

Практические задания

Занятие 1

Цель: дать знания положений изучаемого курса и привить навыки применения математических методов решения задач, в том числе, в сфере профессиональной деятельности.

1. Повторение определений основных понятий темы в форме контрольного опроса и проверка самостоятельной работы по выполнению домашнего задания.

2. Решить задачи:

а) Случайный процесс определяется формулой: $X(t) = Xe^{-t} (t > 0)$, где X – случайная

величина, распределенная по нормальному закону с параметрами a и σ^2 . Найти математическое ожидание, дисперсию, корреляционную и нормированную корреляционную функцию случайного процесса.

- б) Построить граф состояний системы S — автомашины, которая может находиться в одном из пяти возможных состояний: S_1 — исправна, работает; S_2 — неисправна, ожидает осмотра; S_3 — осматривается; S_4 — ремонтируется; S_5 — списана.

на дом

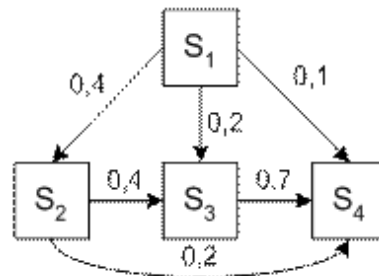
- в) Построить граф состояний системы S , представляющей собой электрическую лампочку, которая в случайный момент времени может быть либо включена, либо выключена, либо выведена из строя.
- г) В моменты времени t_1, t_2, t_3 производится осмотр ЭВМ. Возможные состояния ЭВМ: S_1 — полностью исправна; S_2 — имеет незначительные неисправности; S_3 — имеет существенные неисправности и может решать ограниченный круг задач; S_4 — полностью вышла из строя. Матрица перехода имеет вид:

$$\begin{pmatrix} 0,3 & 0,4 & 0,1 & 0,2 \\ 0 & 0,2 & 0,5 & 0,3 \\ 0 & 0 & 0,4 & 0,6 \\ 0 & 0 & 0 & 1 \end{pmatrix}$$

Построить граф состояний системы. Определить вид матрицы перехода после трех проверок.

на дом

- д) По некоторой цели ведется стрельба четырьмя выстрелами в моменты времени t_1, t_2, t_3, t_4 . Возможные состояния цели (системы S): S_1 — цель невредима; S_2 — цель незначительно повреждена; S_3 — цель получила существенные повреждения; S_4 — цель полностью поражена (не может функционировать). Размеченный граф состояний системы показан на рисунке:



В начальный момент цель находится в состоянии S_1 (не повреждена). Определить вероятности состояний цели после четырех выстрелов.

Занятие 2

Цель: дать знания положений изучаемого курса и привить навыки применения математических методов решения задач, в том числе, в сфере профессиональной деятельности.

1. Повторение определений основных понятий темы в форме контрольного опроса и проверка самостоятельной работы по выполнению домашнего задания.
2. Решить задачи:

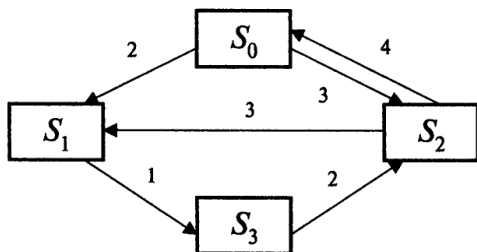
- а) На автоматическую телефонную станцию поступает простейший (стационарный пуассоновский) поток вызовов с интенсивностью $\lambda = 1,2$ вызовов в минуту. Найти вероятность того, что за две минуты: а) не придет ни одного вызова; б) придет ровно один вызов; в) придет хотя бы один вызов.

на дом

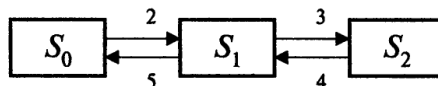
- б) Среднее число заказов на такси, поступающих на диспетчерский пункт таксопарка в одну

минуту, равно 3. Найти вероятность того, что за две минуты поступит: а) 4 вызова; б) хотя бы один; в) ни одного вызова. (Поток заявок простейший – стационарный пуассоновский).

в) Найти предельные вероятности для систем S , граф которых изображен на рисунке: а) – в аудитории, б) – *на дом*.

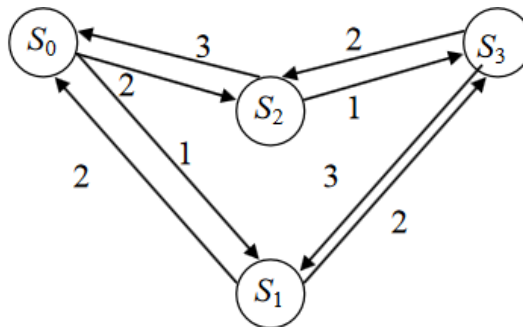
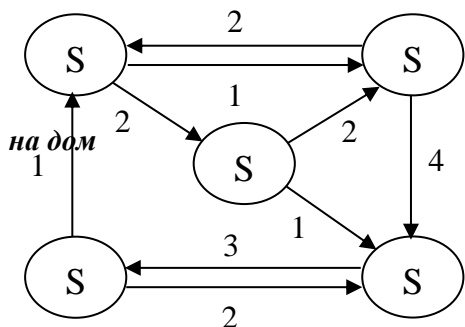


а)



б)

г) Найти стационарные вероятности для Марковского процесса, заданного графом переходов состояний и значениями интенсивностей перехода:



Задания для контрольной работы:

Задача 1. Закон распределения двумерной дискретной случайной величины (X, Y) задан таблицей:

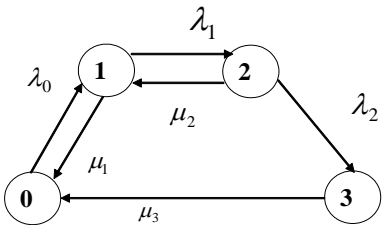
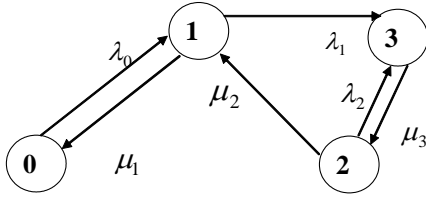
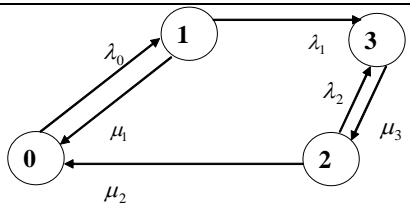
$X \backslash Y$	0	1	2	3
-1	0,02	0,03	0,09	0,01
0	0,04	0,2	0,16	0,1
1	0,05	0,1	0,15	0,05

Найти условные законы распределения:

Вариант	
1	случайной величины X при условии $Y = 0$ и случайной величины Y при условии $X = -1$
2	случайной величины X при условии $Y = 0$ и случайной величины Y при условии $X = 0$

3	случайной величины X при условии $Y = 0$ и случайной величины Y при условии $X = 1$
4	случайной величины X при условии $Y = 1$ и случайной величины Y при условии $X = 1$
5	случайной величины X при условии $Y = 1$ и случайной величины Y при условии $X = 0$
6	случайной величины X при условии $Y = 1$ и случайной величины Y при условии $X = -1$
7	случайной величины X при условии $Y = 2$ и случайной величины Y при условии $X = -1$
8	случайной величины X при условии $Y = 3$ и случайной величины Y при условии $X = 0$
9	случайной величины X при условии $Y = 2$ и случайной величины Y при условии $X = 1$
10	случайной величины X при условии $Y = 3$ и случайной величины Y при условии $X = 1$

Задача 2. Найти стационарные вероятности для случайного процесса N , заданного графом переходов состояний:

Варианты 1 – 3.	
Варианты 4 – 6.	
Варианты 7 – 10.	

Вариант	λ_0	λ_1	λ_2	μ_1	μ_2	μ_3
1	1	1	1	1	2	3
2	1	2	3	1	1	1

3	3	2	1	1	2	3
4	1	1	1	1	2	3
5	1	2	3	1	1	1
6	3	2	1	1	2	3
7	1	1	1	1	2	3
8	1	2	3	1	1	1
9	3	2	1	1	2	1
10	2	2	1	1	2	2

Занятие 3

Цель: дать знания положений изучаемого курса и привить навыки применения математических методов решения задач, в том числе, в сфере профессиональной деятельности.

1. Повторение определений основных понятий темы в форме контрольного опроса и проверка самостоятельной работы по выполнению домашнего задания.

2. Решить задачи:

- а) Имеется станция связи с двумя каналами ($n = 2$), интенсивность потока заявок $\lambda = 1,5$ заявки в минуту; среднее время обслуживания одной заявки $\bar{t}_{об} = 2$ мин., все потоки событий – простейшие. Найти финальные вероятности состояний и характеристики эффективности СМО.
- б) Система ПВО из 6 комплексов прикрывает объект, на который производится налет группой самолетов со средней интенсивностью $\lambda = 4$ сам./мин. Среднее время обстрела одной цели одним средством $\bar{t}_{обс} = 0,5$ мин. Определить основные показатели системы ПВО в предположении малого времени пребывания самолетов в зоне ее действия (СМО с отказами).

на дом

- в) На автомобильную мойку, состоящую из 3 боксов, прибывает в среднем 4 автомобиля в час, для обслуживания каждого из которых затрачивает в среднем 0,5 часа. Ввиду активной конкуренции в этой сфере бизнеса прибывший автомобиль должен обслуживаться немедленно после прибытия. Оценить эффективность работы предприятия.
- г) Воздушная разведка вскрывает в среднем 6 объектов противника в час, для поражения которых выделяется 3 дежурных огневого средства. Огневого средства на поражение объекта затрачивает в среднем 0,5 часа. Ввиду быстрого изменения обстановки вскрытый объект должен обстреливаться немедленно после его обнаружения. Оценить эффективность огневого средств, выделенных для уничтожения объектов противника, которые вскрываются воздушной разведкой.
- д) Определить, сколькими линиями телефонной связи необходимо соединить два пункта управления для обеспечения надежности телефонного обмена не хуже 0,8 (отказ в соединении по причине занятости каналов в среднем за единицу времени должны получать не более 20% абонентов). По опыту за одну минуту поступает в среднем 1,5 заявки на переговоры, а средняя продолжительность разговоров составляет 2 минуты.

на дом

- е) Рассчитайте потребное число каналов для обеспечения телефонной связи на направлении связи с входящим потоком $\lambda = 20$ заявок в час. Вероятность обслуживания заявок должна быть не менее 0,9. Среднее время обслуживания одного разговора 6 мин.

Занятие 4

Цель: дать знания положений изучаемого курса и привить навыки применения математических методов решения задач, в том числе, в сфере профессиональной деятельности.

1. Повторение определений основных понятий темы в форме контрольного опроса и проверка самостоятельной работы по выполнению домашнего задания.

2. Решить задачи:

- а) В вычислительном центре работает 5 персональных компьютеров (ПК). Простейший поток задач, поступающих на ВЦ, имеет интенсивность λ 10 задач в час. Среднее время решения задачи равно 12 мин. Заявка получает отказ, если все ПК заняты. Найдите вероятностные характеристики системы обслуживания (ВЦ).
- б) Рассматривается круглосуточная работа пункта проведения профилактического осмотра автомашин с четырьмя каналами (четырьмя группами проведения осмотра). На осмотр и выявление дефектов каждой машины затрачивается в среднем 0,5 ч. На осмотр поступает в среднем 36 машин в сутки. Поток заявок и обслуживания – простейшие. Если машина, прибывшая в пункт осмотра, не застает ни одного канала свободным, она покидает пункт осмотра не обслуженной. Найти минимальное число каналов, при котором относительная пропускная способность пункта осмотра будет не менее 0,9.
- в) Имеется двухканальная СМО с отказами. На ее вход поступает поток заявок с интенсивностью λ 4 заявки/час. Среднее время обслуживания одной заявки $t_{\text{обсл}}$ 0,8 часа. каждая обслуженная заявка приносит доход 120 руб. Содержание каждого канала обходится в 80 руб./час. Выгодно ли в экономическом отношении увеличить число каналов СМО до трех?
- г) В предвыборном штабе некой партии для приема и обработки донесений от наблюдателей на избирательных участках выделены 3 сотрудника. Плотность потока донесений – 15 сообщений в час; среднее время обработки донесения одним сотрудником равно 12 минут. Каждый из сотрудников может принимать донесения от наблюдателя, однако они теряются, если поступают в то время, когда все заняты обработкой других донесений. Какое количество сотрудников необходимо иметь в группе для обработки не менее 85% поступающих донесений.

на дом

- д) Интенсивность потока телефонных звонков в агентство по заказу железнодорожных билетов, имеющему один телефон, составляет 16 вызовов в час. Продолжительность оформления заказа на билет равна 2,4 минуты. Определить относительную и абсолютную пропускную способность этой СМО и вероятность отказа (занятости телефона). Сколько телефонов должно быть в агентстве, чтобы относительная пропускная способность была не менее 0,75.

Занятие 5

Цель: дать знания положений изучаемого курса и привить навыки применения математических методов решения задач, в том числе, в сфере профессиональной деятельности.

1. Повторение определений основных понятий темы в форме контрольного опроса и проверка самостоятельной работы по выполнению домашнего задания.

2. Решить задачи:

- а) Дана двухканальная СМО с ожиданием. Интенсивность входящего потока заявок λ 12 заявок в минуту. Интенсивность обслуживания одним каналом μ 8. Найти среднюю длину очереди, среднее время ожидания в очереди, среднее время пребывания заявок в системе, коэффициент занятости каналов обслуживания.
- б) Одноканальная СМО представляет собой железнодорожную сортировочную станцию, на которую поступает простейший поток составов с интенсивностью λ 2 (состава в час).

Обслуживание (расформирование) состава длится случайное (показательное) время со средним значением $t_{об} = 20$ (мин.). В парке прибытия станции имеется два пути, на которых могут ожидать обслуживания прибывающие составы; если оба пути заняты, составы вынуждены ждать на внешних путях. Требуется найти (для стационарного режима работы станции): среднее время \bar{t}_c пребывания состава на станции (на внутренних и внешних путях и под обслуживанием), среднее число $\bar{n}_{оч}$ составов, ожидающих очереди на расформирование, среднее время $\bar{t}_{ож}$ пребывания состава в очереди.

- в) Железнодорожная касса по продаже билетов с двумя окошками представляет собой двухканальную СМО с неограниченной очередью, устанавливающейся сразу к двум окошкам (ближайший в очереди пассажир занимает освободившееся окошко). Касса продает билеты в пункты *A* и *B*. Интенсивность потока пассажиров, желающих купить билет, для обоих пунктов одинакова: $\lambda_A = \lambda_B = 0,45$ пассажира в минуту, а в сумме они образуют общий поток заявок с интенсивностью $\lambda_A + \lambda_B = 0,9$. Кассир тратит на обслуживание пассажира в среднем две минуты. В целях ускорения обслуживания поступило рационализаторское предложение: вместо одной кассы, продающей билеты и в пункты *A* и *B*, создать две специализированные кассы (по одному окошку в каждой), продающие билеты одна – только в пункт *A*, другая – только в пункт *B*. Проверить полезность предложения.

на дом

- г) В мастерской по ремонту аппаратуры работает 5 опытных радио-мастеров. Все радио-мастера имеют примерно одинаковый опыт: каждый в среднем может отремонтировать в течение дня 2,5 прибора. В среднем в течение дня в ремонт поступает 10 приборов. Определить основные показатели данной СМО: вероятность того, что очередной поступивший в ремонт прибор застанет всех мастеров занятыми; среднее время ремонта каждого прибора; среднее время ожидания прибора в очереди; среднюю длину очереди; коэффициент загрузки мастеров.
- д) На пункт техосмотра поступает простейший поток автомобилей интенсивности $\lambda = 4$ машины в час. Время осмотра распределено по показательному закону и равно в среднем 17 мин., в очереди может находиться не более 5 автомобилей. Определите вероятностные характеристики пункта техосмотра в установившемся режиме.
- е) На промышленном предприятии решается вопрос о том, сколько потребуется механиков для работы в ремонтном цехе. Пусть предприятие имеет 10 машин, требующих ремонта с учетом числа ремонтирующихся. Отказы машин происходят с частотой $\lambda = 10$ отк./час. Для устранения неисправности механику требуется в среднем $t = 3$ мин. Распределение моментов возникновения отказов является пуассоновским, а продолжительность выполнения ремонтных работ распределена экспоненциально. Возможно организовать 4 или 6 рабочих мест в цехе для механиков предприятия. Необходимо выбрать наиболее эффективный вариант обеспечения ремонтного цеха рабочими местами для механиков.

Занятие 6

Цель: дать знания положений изучаемого курса и привить навыки применения математических методов решения задач, в том числе, в сфере профессиональной деятельности.

1. Повторение определений основных понятий темы в форме контрольного опроса и проверка самостоятельной работы по выполнению домашнего задания.

2. Решить задачи:

- а) Дана одноканальная СМО с ожиданием. Интенсивность входящего потока заявок $\lambda = 2$ заявки в мин. Какова должна быть интенсивность обслуживания одним каналом, чтобы средняя длина очереди была равна $1/2$?

- б) Дана одноканальная СМО с ожиданием. Интенсивность обслуживания одним каналом $\mu = 4$ заявки в минуту. Какова должна быть интенсивность входящего потока заявок, чтобы средняя длина очереди была равна $9/4$?
- в) В порту имеется один причал для разгрузки судов. Интенсивность потока судов равна $0,4$ (судов в сутки). Среднее время разгрузки одного судна составляет 2 суток. Предполагается, что очередь может быть неограниченной длины. Найти показатели эффективности работы причала, а также вероятность того, что ожидают разгрузки не более чем 2 судна.
- г) По условию предыдущей задачи найти показатели эффективности работы причала (вероятность того, что причал свободен; вероятность того, что приходящее судно покинет причал без разгрузки; относительная пропускная способность причала; абсолютная пропускная способность причала; среднее число судов, находящихся у причала; среднее время пребывания судна у причала; среднее время ожидания разгрузки (пребывания в очереди); среднее число судов, ожидающих разгрузку (длина очереди). Известно, что приходящее судно покидает причал (без разгрузки), если в очереди на разгрузку стоит более 3 судов.
- д) Междугородный переговорный пункт имеет четыре телефонных аппарата. В среднем за сутки поступает 320 заявок на переговоры. Средняя длительность переговоров составляет 5 мин. Длина очереди не должна превышать 6 абонентов. Потоки заявок и обслуживаний простейшие. Определить характеристики обслуживания переговорного пункта в стационарном режиме (вероятность простоя каналов, вероятность отказа, вероятность обслуживания, среднее число занятых каналов, среднее число заявок в очереди, среднее число заявок в системе, абсолютную пропускную способность, относительную пропускную способность, среднее время заявки в очереди, среднее время заявки в системе, среднее время заявки под обслуживанием).
- на дом*
- е) В универсаме к узлу расчета поступает поток покупателей с интенсивностью $\lambda = 81$ чел. в час. Средняя продолжительность обслуживания контролером-кассиром одного покупателя $\bar{t}_{об}$ 2 мин. Определить минимальное количество контролеров-кассиров n_{min} , при котором очередь не будет расти до бесконечности, и соответствующие характеристики обслуживания при $n = n_{min}$ (вероятность того, что в узле расчета отсутствуют покупатели; средняя длина очереди; среднее время ожидания в очереди; среднее время пребывания заявок в системе (ожидание в очереди и обслуживание); среднее число занятых обслуживанием каналов и коэффициент занятости каналов обслуживания).

Шкала оценивания

Уровень знаний, умений и навыков обучающегося при устном ответе во время проведения текущего контроля определяется баллами в диапазоне $0-100\%$. Критериями оценивания при проведении устного опроса является демонстрация основных теоретических положений, в рамках осваиваемой компетенции, умение применять полученные знания на практике, овладение навыками анализа и систематизации информации в области финансов.

Тестирование

Уровень знаний, умений и навыков обучающегося при устном ответе во время проведения текущего контроля определяется баллами в диапазоне $0 - 100\%$. Критерием оценивания при проведении тестирования, является количество верных ответов, которые дал студент на вопросы теста. При расчете количества баллов, полученных студентом по итогам тестирования, используется следующая формула:

$$B = \frac{B}{O} \times 100\% ,$$

где Б – количество баллов, полученных студентом по итогам тестирования;

В – количество верных ответов, данных студентом на вопросы теста;

О – общее количество вопросов в тесте.

Решение задач

Уровень знаний, умений и навыков обучающегося при устном ответе во время проведения текущего контроля определяется баллами в диапазоне 0 – 100 %. Критерием оценивания при проведении тестирования, является количество верных ответов, которые дал студент на вопросы теста. При расчете количества баллов, полученных студентом по итогам тестирования, используется следующая формула:

$$B = \frac{B}{O} \times 100\% ,$$

где Б – количество баллов, полученных студентом по итогам тестирования;

В – количество верных ответов, данных студентом на вопросы теста;

О – общее количество вопросов в тесте.

5. Оценочные материалы промежуточной аттестации по дисциплине

5.1. Методы проведения зачета с оценкой

Зачет с оценкой проводится с применением следующих методов: метод устного опроса по вопросам из перечня примерных вопросов из п. 6.2. и выполнение практических заданий.

Компонент компетенции	Промежуточный / ключевой индикатор оценивания	Критерий оценивания
ОПК ОС-2.1 Способность осуществлять обработку и статистический анализ данных, необходимых для решения поставленных экономических задач	Способен применять экономико-статистические методы обработки, интерпретации и анализа данных	- применяет статистические методы анализа данных - применяет экономико-статистические методы обработки и интерпретации данных

5.2. Типовые оценочные средства промежуточной аттестации

Вопросы к зачету с оценкой по дисциплине «Теория вероятностей и математическая статистика»

1. Основные понятия теории вероятностей. Случайные события и их классификация.
2. Вероятность события.
3. Классическое, статистическое и геометрическое определения.
4. Основные понятия комбинаторики.
5. Действия над событиями.
6. Теоремы сложения и умножения вероятностей.
7. Условная вероятность. Зависимые и независимые события.
8. Формула полной вероятности. Формула Байеса.
9. Повторные независимые испытания.
10. Формула Бернулли.
11. Теорема Пуассона.
12. Локальная и интегральная теоремы Муавра-Лапласа.
13. Случайная величина и законы ее распределения.
14. Дискретные и непрерывные случайные величины.
15. Основные законы распределения случайных величин.
16. Распределения случайных величин, представляющих функции нормальных величин.
17. Функция распределения случайной величины.
18. Плотность распределения непрерывной случайной величины. Их свойства.
19. Числовые характеристики случайных величин: математическое ожидание, дисперсия, среднее квадратическое отклонение, их свойства.
20. Мода, медиана, квантили.
21. Начальные и центральные моменты случайных величин.
22. Неравенства Маркова и Чебышева.
23. Закон больших чисел. Теоремы Чебышева и Бернулли.
24. Теорема Пуассона.
25. Центральная предельная теорема.
26. Многомерные случайные величины.

27. Функция и плотность распределения двумерной случайной величины. Их свойства.
28. Зависимые и независимые случайные величины.
29. Условные законы распределения.
30. Числовые характеристики двумерных случайных величин.
31. Ковариация, коэффициент корреляции.
32. Случайные процессы и их характеристики.
33. Марковские процессы.
34. Потоки событий.
35. Уравнения Чепмена-Колмогорова.
36. Основные понятия теории массового обслуживания.
37. Процессы гибели и размножения.
38. Системы массового обслуживания с отказом
39. Системы массового обслуживания с ожиданием.
40. Методы теории массового обслуживания в решении экономических задач.

Шкала оценивания

Уровень знаний, умений и навыков обучающегося при устном ответе во время промежуточной аттестации определяется оценками «зачтено», «не зачтено», «отлично», «хорошо», «удовлетворительно» и «неудовлетворительно». Критериями оценивания на зачете и зачете с оценкой является демонстрация основных теоретических положений в рамках осваиваемой компетенции, умение применять полученные знания на практике, овладение навыками решать стандартные задачи профессиональной деятельности на основе информационной и библиографической культуры с применением информационно-коммуникационных технологий и с учетом основных требований информационной безопасности.

Для дисциплин, формой промежуточной аттестации которых является зачет с оценкой, приняты следующие соответствия:

- 90-100% – «отлично» (5);
- 75-89% – «хорошо» (4);
- 60-74% – «удовлетворительно» (3);
- менее 60% – «неудовлетворительно» (2).

При оценивании результатов обучения используется следующая шкала оценок:

100% – 90% (отлично)	Этапы компетенции, предусмотренные образовательной программой, сформированы на высоком уровне. Свободное владение материалом, выявление межпредметных связей. Уверенное владение понятийным аппаратом дисциплины. Практические навыки профессиональной деятельности сформированы на высоком уровне. Способность к самостоятельному нестандартному решению практических задач
89% – 75% (хорошо)	Этапы компетенции, предусмотренные образовательной программой, сформированы достаточно. Детальное воспроизведение учебного материала. Практические навыки профессиональной деятельности в значительной мере сформированы. Присутствуют навыки самостоятельного решения практических задач с отдельными элементами творчества.
74% – 60% (удовлетворительно)	Этапы компетенции, предусмотренные образовательной программой, сформированы на минимальном уровне. Наличие минимально допустимого уровня в усвоении учебного материала, в т.ч. в самостоятельном решении практических задач. Практические навыки профессиональной деятельности сформированы не в полной мере.

<p>менее 60% (неудовлетворительн о)</p>	<p>Этапы компетенции, предусмотренные образовательной программой, не сформированы. Недостаточный уровень усвоения понятийного аппарата и наличие фрагментарных знаний по дисциплине. Отсутствие минимально допустимого уровня в самостоятельном решении практических задач. Практические навыки профессиональной деятельности не сформированы.</p>
---	--

Фонды оценочных средств промежуточной аттестации по дисциплине представлены в приложении 1.

6. Методические материалы по освоению дисциплины

Рекомендации по планированию и организации времени, необходимого на изучение дисциплины

Структура времени, необходимого на изучение дисциплины

Форма изучения дисциплины	Время, затрачиваемое на изучение дисциплины, %
Изучение литературы, рекомендованной в учебной программе	40
Решение задач, практических упражнений и ситуационных примеров	40
Изучение тем, выносимых на самостоятельное рассмотрение	20
Итого	100

Неотъемлемым элементом учебного процесса является самостоятельная работа студента. При самостоятельной работе достигается конкретное усвоение учебного материала, развиваются теоретические способности, столь важные для современной подготовки специалистов. Формы самостоятельной работы студентов по дисциплине: написание конспектов, подготовка ответов к вопросам, написание рефератов, решение задач, исследовательская работа, выполнение контрольной работы.

Задания для самостоятельной работы включают в себя комплекс аналитических заданий, выполнение которых предполагает тщательное изучение научной и учебной литературы, периодических изданий, а также законодательных и нормативных документов предлагаемых в п. 7 «Учебная литература и ресурсы информационно-телекоммуникационной сети «Интернет», учебно-методическое обеспечение самостоятельной работы обучающихся по дисциплине». Задания предоставляются на проверку в печатном виде.

Методические рекомендации по подготовке к практическому (семинарскому) занятию

Практическое (семинарское) занятие – одна из основных форм организации учебного процесса, представляющая собой коллективное обсуждение студентами теоретических и практических вопросов, решение практических задач под руководством преподавателя. Основной целью практического (семинарского) занятия является проверка глубины понимания студентом изучаемой темы, учебного материала и умения изложить его содержание ясным и четким языком, развитие самостоятельного мышления и творческой активности у студента. На практических (семинарских) занятиях предполагается рассматривать наиболее важные, существенные, сложные вопросы которые, наиболее трудно усваиваются студентами. При этом готовиться к практическому (семинарскому) занятию всегда нужно заранее. Подготовка к практическому (семинарскому) занятию включает в себя следующее:

- обязательное ознакомление с планом занятия, в котором содержатся основные вопросы, выносимые на обсуждение;
- изучение конспектов лекций, соответствующих разделов учебника, учебного пособия, содержания рекомендованных нормативных правовых актов;
- работа с основными терминами (рекомендуется их выучить);
- изучение дополнительной литературы по теме занятия, делая при этом необходимые выписки, которые понадобятся при обсуждении на семинаре;
- формулирование своего мнения по каждому вопросу и аргументированное его обоснование;

- запись возникших во время самостоятельной работы с учебниками и научной литературы вопросов, чтобы затем на семинаре получить на них ответы;
- обращение за консультацией к преподавателю.

Практические (семинарские) занятия включают в себя и специально подготовленные рефераты, выступления по какой-либо сложной или особо актуальной проблеме, решение задач. На практическом (семинарском) занятии студент проявляет свое знание предмета, корректирует информацию, полученную в процессе лекционных и внеаудиторных занятий, формирует определенный образ в глазах преподавателя, получает навыки устной речи и культуры дискуссии, навыки практического решения задач.

Рекомендации по изучению методических материалов

Методические материалы по дисциплине позволяют студенту оптимальным образом организовать процесс изучения данной дисциплины. Методические материалы по дисциплине призваны помочь студенту понять специфику изучаемого материала, а в конечном итоге – максимально полно и качественно его освоить. В первую очередь студент должен осознать предназначение методических материалов: структуру, цели и задачи. Для этого он знакомится с преамбулой, оглавлением методических материалов, говоря иначе, осуществляет первичное знакомство с ним. В разделе, посвященном методическим рекомендациям по изучению дисциплины, приводятся советы по планированию и организации необходимого для изучения дисциплины времени, описание последовательности действий студента («сценарий изучения дисциплины»), рекомендации по работе с литературой, советы по подготовке к зачету с оценкой и разъяснения по поводу работы с тестовой системой курса и над домашними заданиями. В целом данные методические рекомендации способны облегчить изучение студентами дисциплины и помочь успешно сдать зачет с оценкой. В разделе, содержащем учебно-методические материалы дисциплины, содержание практических занятий по дисциплине.

Рекомендации по подготовке к практическому (семинарскому) занятию

Практическое (семинарское) занятие – одна из основных форм организации учебного процесса, представляющая собой коллективное обсуждение студентами теоретических и практических вопросов, решение практических задач под руководством преподавателя. Основной целью практического (семинарского) занятия является проверка глубины понимания студентом изучаемой темы, учебного материала и умения изложить его содержание ясным и четким языком, развитие самостоятельного мышления и творческой активности у студента. На практических (семинарских) занятиях предполагается рассматривать наиболее важные, существенные, сложные вопросы которые, наиболее трудно усваиваются студентами. При этом готовиться к практическому (семинарскому) занятию всегда нужно заранее. Подготовка к практическому (семинарскому) занятию включает в себя следующее:

- обязательное ознакомление с планом занятия, в котором содержатся основные вопросы, выносимые на обсуждение;
- изучение конспектов лекций, соответствующих разделов учебника, учебного пособия, содержания рекомендованных нормативных правовых актов;
- работа с основными терминами (рекомендуется их выучить);
- изучение дополнительной литературы по теме занятия, делая при этом необходимые выписки, которые понадобятся при обсуждении на семинаре;
- формулирование своего мнения по каждому вопросу и аргументированное его обоснование;
- запись возникших во время самостоятельной работы с учебниками и научной литературы вопросов, чтобы затем на семинаре получить на них ответы;
- обращение за консультацией к преподавателю.

Практические (семинарские) занятия включают в себя и специально подготовленные рефераты, выступления по какой-либо сложной или особо актуальной проблеме, решение задач. На практическом (семинарском) занятии студент проявляет свое знание предмета, корректирует информацию, полученную в процессе лекционных и внеаудиторных занятий, формирует определенный образ в глазах преподавателя, получает навыки устной речи и культуры дискуссии, навыки практического решения задач.

Рекомендации по изучению методических материалов

Методические материалы по дисциплине позволяют студенту оптимальным образом организовать процесс изучения данной дисциплины. Методические материалы по дисциплине призваны помочь студенту понять специфику изучаемого материала, а в конечном итоге – максимально полно и качественно его освоить. В первую очередь студент должен осознать предназначение методических материалов: структуру, цели и задачи. Для этого он знакомится с преамбулой, оглавлением методических материалов, говоря иначе, осуществляет первичное знакомство с ним. В разделе, посвященном методическим рекомендациям по изучению дисциплины, приводятся советы по планированию и организации необходимого для изучения дисциплины времени, описание последовательности действий студента («сценарий изучения дисциплины»), рекомендации по работе с литературой, советы по подготовке к зачету с оценкой и разъяснения по поводу работы с тестовой системой курса и над домашними заданиями. В целом данные методические рекомендации способны облегчить изучение студентами дисциплины и помочь успешно сдать зачет в оценке. В разделе, содержащем учебно-методические материалы дисциплины, содержание практических занятий по дисциплине, словарь основных терминов дисциплины.

Рекомендации по самостоятельной работе студентов

Неотъемлемым элементом учебного процесса является самостоятельная работа студента. При самостоятельной работе достигается конкретное усвоение учебного материала, развиваются теоретические способности, столь важные для современной подготовки специалистов. Формы самостоятельной работы студентов по дисциплине: написание конспектов, подготовка ответов к вопросам, написание рефератов, решение задач, исследовательская работа, выполнение контрольной работы.

Задания для самостоятельной работы включают в себя комплекс аналитических заданий выполнение, которых, предполагает тщательное изучение научной и учебной литературы, периодических изданий, а также законодательных и нормативных документов предлагаемых в п.6.4 «Учебная литература и ресурсы информационно-телекоммуникационной сети «Интернет», учебно-методическое обеспечение самостоятельной работы обучающихся по дисциплине». Задания предоставляются на проверку в печатном виде.

Рекомендации по работе с литературой

При изучении курса учебной дисциплины особое внимание следует обратить на рекомендуемую основную и дополнительную литературу.

Важным элементом подготовки к семинару является глубокое изучение основной и дополнительной литературы, рекомендованной по теме занятия, а также первоисточников. При этом полезно прочитанную литературу законспектировать. Конспект должен отвечать трем требованиям: быть содержательным, по возможности кратким и правильно оформленным.

Содержательным его следует считать в том случае, если он передает все основные мысли авторов в целостном виде. Изложить текст кратко – это значит передать содержание книги, статьи в значительной мере своими словами. При этом следует придерживаться правила - записывать мысль автора работы лишь после того, как она хорошо понята. В

таком случае поставленная цель будет достигнута. Цитировать авторов изучаемых работ (с обязательной ссылкой на источник) следует в тех случаях, если надо записывать очень важное определение или положение, обобщающий вывод.

Важно и внешнее оформление конспекта. В его начале надо указать тему семинара, дату написания, названия литературных источников, которые будут законспектированы. Глубокая самостоятельная работа над ними обеспечит успешное усвоение изучаемой дисциплины.

Одним из важнейших средств серьезного овладения теорией является **конспектирование первоисточников**.

Для составления конспекта рекомендуется сначала прочитать работу целиком, чтобы уяснить ее общий смысл и содержание. При этом можно сделать пометки о ее структуре, об основных положениях, выводах, надо стараться отличать в тексте основное от второстепенного, выводы от аргументов и доказательств. Если есть непонятные слова, надо в энциклопедическом словаре найти, что это слово обозначает. Закончив чтение (параграфы, главы, статьи) надо задать себе вопросы такого рода: В чем главная мысль? Каковы основные звенья доказательства ее? Что вытекает из утверждений автора? Как это согласуется с тем, что уже знаете о прочитанном из других источников?

Ясность и отчетливость восприятия текста зависит от многого: от сосредоточенности студента, от техники чтения, от настойчивости, от яркости воображения, от техники фиксирования прочитанного, наконец, от эрудиции – общей и в конкретно рассматриваемой проблеме.

Результатом первоначального чтения должен быть простой **план текста и четкое представление о неясных местах**, отмеченных в книге. После предварительного ознакомления, при повторном чтении следует **выделить основные мысли автора** и их развитие в произведении, обратить внимание на обоснование отдельных положений, на методы и формы доказательства, наиболее яркие примеры. В ходе этой работы окончательно отбирается материал для записи и определяется ее вид: **план, тезисы, конспект**.

План это краткий, последовательный перечень основных мыслей автора. Запись прочитанного в виде тезисов – это выявление и запись опорных мыслей текста. Разница между планом и тезисами заключается в следующем: в плане мысль называется (ставь всегда вопрос: о чем говорится?), в тезисах – формулируется – (что именно об этом говорится?). Запись опорных мыслей текста важна, но полного представления о прочитанном на основании подобной записи не составишь. Важно осмыслить, как автор доказывает свою мысль, как убеждает в истинности своих выводов. Так возникает конспект. Форма записи, как мы уже отметили, усложняется в зависимости от целей работы: план – о чем?; тезисы – о чем? что именно?; конспект – о чем? что именно? как?

Конспект – это краткое последовательное изложение содержания. Основу его составляет план, тезисы и выписки. Недостатки конспектирования: многословие, цитирование не основных, а связующих мыслей, стремление сохранить стилистическую связанность текста в ущерб его логической стройности. Приступать к конспектированию необходимо тогда, когда сложились навыки составления записи в виде развернутого подробного плана.

Форма записи при конспектировании требует особого внимания: важно, чтобы собственные утверждения, размышления над прочитанным, четко отделялись при записи. Разумнее выносить свои пометки на широкие поля, записывать на них дополнительные справочные данные, помогающие усвоению текста (дата события, упомянутого авторами; сведения о лице, названном в книге; точное содержание термина). Если конспектируется текст внушительного объема, необходимо указывать страницы книги, которые охватывает та или иная часть конспекта.

Для удобства пользования своими записями важно озаглавить крупные части конспекта, подчеркивая **заголовки**. Следует помнить о назначении красной строки,

стремиться к четкой графике записей – уступами, колонками. Излагать главные мысли автора и их систему аргументов необходимо преимущественно своими словами, перерабатывая таким образом информацию, – так проходит уяснение ее сути. Мысль, фразы, понятия в контексте, могут приобрести более пространное изложение в записи. Но текст оригинала свертывается, и студент, отработывая логическое мышление, учится выделять главное и обобщать однотипные суждения, однородные факты. Кроме того, делая записи своими словами, обобщая, студент учится письменной речи.

Знание общей стратегии чтения, техники составления плана и тезисов определяет и технологию конспектирования:

- внимательно читать текст, попутно отмечая непонятные места, незнакомые термины и понятия. **Выписать на поля** значение отмеченных понятий.
- при первом чтении текста необходимо составить его **простой план**, последовательный перечень основных мыслей автора.
- при повторном чтении текста выделять **систему доказательств** основных положений работы автора.
- заключительный этап работы с текстом состоит в осмыслении ранее отмеченных мест и их краткой последовательной записи.
- при конспектировании нужно стремиться **выразить мысль автора своими словами**, это помогает более глубокому усвоению текста.
- в рамках работы над первоисточником важен умелый **отбор цитат**. Необходимо учитывать, насколько ярко, оригинально, сжато изложена мысль. Цитировать необходимо те суждения, на которые впоследствии возможна ссылка как на авторитетное изложение мнения, вывода по тому или иному вопросу.

Конспектировать целесообразно не на отдельном листе, а в общей тетради на одной странице листа. Обратная сторона листа может быть использована для дополнений, необходимость которых выяснится в дальнейшем. При конспектировании литературы следует оставить широкие поля, чтобы записать на них план конспекта. Поля могут быть использованы также для записи своих замечаний, дополнений, вопросов. При выступлении на семинаре студент может пользоваться своим конспектом для цитирования первоисточника. Все обучающиеся внимательно слушают выступления одногруппников, отмечают спорные или ошибочные положения в них, вносят поправки, представляют свои решения и обоснования обсуждаемых проблем.

В конце семинара, когда преподаватель подводит итоги занятия, студенты с учетом рекомендаций преподавателя и выступлений сокурсников дополняют или исправляют свои конспекты.

7. Учебная литература и ресурсы информационно-телекоммуникационной сети «Интернет», учебно-методическое обеспечение самостоятельной работы обучающихся по дисциплине

7.1. Основная литература.

1. Васильев, А. А. Теория вероятностей и математическая статистика : учебник и практикум для вузов / А. А. Васильев. — 2-е изд., испр. и доп. — Москва : Издательство Юрайт, 2023. — 224 с. — (Высшее образование). — ISBN 978-5-534-16714-6. — Текст : электронный // Образовательная платформа Юрайт [сайт]. — URL: <https://urait.ru/bcode/531568>
2. Гмурман, В. Е. Теория вероятностей и математическая статистика : учебник для вузов / В. Е. Гмурман. — 12-е изд. — Москва : Издательство Юрайт, 2023. — 479 с. — (Высшее образование). — ISBN 978-5-534-00211-9. — Текст : электронный // Образовательная платформа Юрайт [сайт]. — URL: <https://urait.ru/bcode/510437>
3. Кремер, Н. Ш. Теория вероятностей и математическая статистика : учебник и практикум для вузов / Н. Ш. Кремер. — 5-е изд., перераб. и доп. — Москва : Издательство Юрайт, 2023. — 538 с. — (Высшее образование). — ISBN 978-5-534-10004-4. — Текст : электронный // Образовательная платформа Юрайт [сайт]. — URL: <https://urait.ru/bcode/517540>
4. Теория вероятностей и математическая статистика. Математические модели : учебник для вузов / В. Д. Мятлев, Л. А. Панченко, Г. Ю. Ризниченко, А. Т. Терехин. — 2-е изд., испр. и доп. — Москва : Издательство Юрайт, 2023. — 321 с. — (Высшее образование). — ISBN 978-5-534-01698-7. — Текст : электронный // Образовательная платформа Юрайт [сайт]. — URL: <https://urait.ru/bcode/512500>

7.2. Дополнительная литература.

1. Попов, А. М. Теория вероятностей и математическая статистика : учебник и практикум для вузов / А. М. Попов, В. Н. Сотников ; под редакцией А. М. Попова. — 2-е изд., испр. и доп. — Москва : Издательство Юрайт, 2023. — 434 с. — (Высшее образование). — ISBN 978-5-534-14870-1. — Текст : электронный // Образовательная платформа Юрайт [сайт]. — URL: <https://urait.ru/bcode/510616>
2. Сидняев, Н. И. Теория вероятностей и математическая статистика : учебник для вузов / Н. И. Сидняев. — Москва : Издательство Юрайт, 2023. — 219 с. — (Высшее образование). — ISBN 978-5-534-03544-5. — Текст : электронный // Образовательная платформа Юрайт [сайт]. — URL: <https://urait.ru/bcode/510504>
3. Энатская, Н. Ю. Математическая статистика и случайные процессы : учебное пособие для вузов / Н. Ю. Энатская. — Москва : Издательство Юрайт, 2023. — 201 с. — (Высшее образование). — ISBN 978-5-9916-9808-5. — Текст : электронный // Образовательная платформа Юрайт [сайт]. — URL: <https://urait.ru/bcode/512082>
4. Энатская, Н. Ю. Теория вероятностей : учебное пособие для вузов / Н. Ю. Энатская. — Москва : Издательство Юрайт, 2023. — 203 с. — (Высшее образование). — ISBN 978-5-534-01338-2. — Текст : электронный // Образовательная платформа Юрайт [сайт]. — URL: <https://urait.ru/bcode/512081>

7.3. Учебно-методическое обеспечение самостоятельной работы.

7.4. Нормативные правовые документы.

7.5. Интернет-ресурсы.

7.6. Иные источники.

8. Материально-техническая база, информационные технологии, программное обеспечение и информационные справочные системы

Материально-техническое обеспечение дисциплины включает в себя:

- лекционные аудитории, оборудованные видеопроекционным оборудованием для презентаций, средствами звуковоспроизведения, экраном;
- помещения для проведения семинарских и практических занятий, оборудованные учебной мебелью;

Дисциплина должна быть поддержана соответствующими лицензионными программными продуктами.

Программные средства обеспечения учебного процесса должны включать:

- программы презентационной графики;
- текстовые и табличные редакторы.

Вуз обеспечивает каждого обучающегося рабочим местом в компьютерном классе в соответствии с объемом изучаемых дисциплин, обеспечивает выход в сеть Интернет.

Помещения для самостоятельной работы обучающихся включают следующую оснащенность: столы аудиторные, стулья, доски аудиторные, компьютеры с подключением к локальной сети института (включая правовые системы) и Интернет.

Для изучения учебной дисциплины используются автоматизированная библиотечная информационная система и электронные библиотечные системы: «Университетская библиотека ONLINE», «Электронно-библиотечная система издательства ЛАНЬ», «Электронно-библиотечная система издательства «Юрайт», «Электронно-библиотечная система IPRbooks», «Научная электронная библиотека eLIBRARY» и др.

Приложение 1

**Федеральное государственное бюджетное образовательное
учреждение высшего образования
«РОССИЙСКАЯ АКАДЕМИЯ НАРОДНОГО ХОЗЯЙСТВА
И ГОСУДАРСТВЕННОЙ СЛУЖБЫ
ПРИ ПРЕЗИДЕНТЕ РОССИЙСКОЙ ФЕДЕРАЦИИ»**

Волгоградский институт управления – филиал РАНХиГС

Экономический факультет

кафедра информационных систем и математического моделирования

УТВЕРЖДЕНА
учёным советом
Волгоградского института управления –
филиала РАНХиГС
Протокол № 2 от 24.09.2024 г.

ПРОГРАММА СПЕЦИАЛИТЕТА

Экономическая безопасность

ФОНДЫ ОЦЕНОЧНЫХ СРЕДСТВ ПРОМЕЖУТОЧНОЙ АТТЕСТАЦИИ ПО ДИСЦИПЛИНЕ

**Б1.О.13 ТЕОРИЯ ВЕРОЯТНОСТЕЙ И МАТЕМАТИЧЕСКАЯ
СТАТИСТИКА**

Б1.О.14 ТЕОРИЯ ВЕРОЯТНОСТЕЙ И МАТЕМАТИЧЕСКАЯ СТАТИСТИКА

(индекс, наименование дисциплины, в соответствии с учебным планом)

38.05.01 Экономическая безопасность

(код, наименование направления подготовки (специальности))

очная, заочная

Год набора – 2025

Волгоград, 2024 г.

1. Вопросы к зачету с оценкой по дисциплине

1. Основные понятия теории вероятностей. Случайные события и их классификация.
2. Вероятность события.
3. Классическое, статистическое и геометрическое определения.
4. Основные понятия комбинаторики.
5. Действия над событиями.
6. Теоремы сложения и умножения вероятностей.
7. Условная вероятность. Зависимые и независимые события.
8. Формула полной вероятности. Формула Байеса.
9. Повторные независимые испытания.
10. Формула Бернулли.
11. Теорема Пуассона.
12. Локальная и интегральная теоремы Муавра-Лапласа.
13. Случайная величина и законы ее распределения.
14. Дискретные и непрерывные случайные величины.
15. Основные законы распределения случайных величин.
16. Распределения случайных величин, представляющих функции нормальных величин.
17. Функция распределения случайной величины.
18. Плотность распределения непрерывной случайной величины. Их свойства.
19. Числовые характеристики случайных величин: математическое ожидание, дисперсия, среднее квадратическое отклонение, их свойства.
20. Мода, медиана, квантили.
21. Начальные и центральные моменты случайных величин.
22. Неравенства Маркова и Чебышева.
23. Закон больших чисел. Теоремы Чебышева и Бернулли.
24. Теорема Пуассона.
25. Центральная предельная теорема.
26. Многомерные случайные величины.
27. Функция и плотность распределения двумерной случайной величины. Их свойства.
28. Зависимые и независимые случайные величины.
29. Условные законы распределения.
30. Числовые характеристики двумерных случайных величин.
31. Ковариация, коэффициент корреляции.
32. Случайные процессы и их характеристики.
33. Марковские процессы.
34. Потоки событий.
35. Уравнения Чепмена-Колмогорова.
36. Основные понятия теории массового обслуживания.
37. Процессы гибели и размножения.
38. Системы массового обслуживания с отказом
39. Системы массового обслуживания с ожиданием.
40. Методы теории массового обслуживания в решении экономических задач.

2. Тестовые материалы

1. В трех киосках продаются лотерейные билеты. В первом киоске имеется 20 выигрышных билетов из 400, во втором – 12 выигрышных билетов из 300, в третьем – 18 из 240. Вероятность того, что случайным образом выбранный билет в наудачу выбранном киоске окажется выигрышным, равна ...:
 - а. 0,0550
 - б. 0,0560

- в. 0,0500
г. 0,0555
2. На сборку попадают детали с трех автоматов. Известно, что первый автомат дает 2% брака, второй – 4%, третий – 5%. С первого автомата на сборку поступило 1 000 деталей, со второго – 2 000 деталей, с третьего – 3 000 деталей. Вероятность того, что на сборку попадет стандартная деталь, равна ...:
- а. 0,9583
б. 0,9585
в. 0,9580
г. 0,9588
3. На сборку попадают детали с трех автоматов. Известно, что первый автомат дает 5% брака, второй – 3%, третий – 6%. С первого автомата на сборку поступило 300 деталей, со второго – 400 деталей, с третьего – 200 деталей. Вероятность того, что на сборку попадет бракованная деталь, равна ...:
- а. 0,0433
б. 0,0432
в. 0,0431
г. 0,0443
4. На базе находятся костюмы, изготовленные на трех фабриках в отношении 3 : 5 : 2. Из каждых 100 костюмов, изготовленных на первой фабрике, 75 не имеют никаких дефектов, а на второй и третьей – 70 и 80 костюмов без дефекта соответственно. Наудачу отобранный костюм оказался с дефектом. Вероятность того, что он изготовлен на третьей фабрике, равна ...:
- а. 0,1509
б. 0,1508
в. 0,1506
г. 0,1512
5. На трех станках обрабатываются однотипные детали в отношении 8 : 5 : 7 и складываются в один ящик. Вероятность брака для первого станка равна 0,02, для второго – 0,03, для третьего – 0,04. Извлеченная из ящика наудачу деталь оказалась стандартной. Вероятность того, что она обработана на третьем станке, равна ...:
- а. 0,3462
б. 0,3461
в. 0,3460
г. 0,3465
6. В группе из 30 человек отношение отличников, хорошистов и студентов, имеющих удовлетворительную успеваемость, 1 : 2 : 3. Вероятность правильного ответа на экзаменационный билет для отличника составляет 0,95, для хорошиста – 0,8, для троечника – 0,6. Наудачу вызванный студент не сдал экзамен. Вероятность того, что этот студент – хорошист, равна ...:
- а. 0,4638
б. 0,4637
в. 0,4640
г. 0,4630
7. На базе находятся столы, изготовленные на трех фабриках. Из них 40% столов изготовлено на первой, 30% – на второй и остальные столы – на третьей фабрике. Из каждых 100 столов, изготовленных на первой фабрике, 80 не имеют никаких дефектов, а на второй и третьей – 70 и 75 столов без дефекта соответственно. Наудачу отобранный стол оказался с дефектом. Вероятность того, что он изготовлен на первой фабрике, равна ...:
- а. 0,3625
б. 0,3630

- в. 0,3635
г. 0,3620
8. В трех киосках продаются лотерейные билеты. В первом киоске имеется 25 выигрышных билетов из 400, во втором – 18 выигрышных билетов из 300, в третьем – 10 из 240. Наудачу купленный билет в наудачу выбранном киоске оказался выигрышным. Вероятность того, что он приобретен в первом киоске, равна ...:
- а. 0,3807
б. 0,3810
в. 0,3801
г. 0,382
9. На трех станках обрабатываются одностипные детали в отношении 6 : 2 : 7 и складываются в один ящик. Вероятность брака для первого станка равна 0,08, для второго – 0,03, для третьего – 0,06. Извлеченная из ящика наудачу деталь оказалась бракованной. Вероятность того, что она обработана на втором станке, равна ...:
- а. 0,0625
б. 0,625
в. 0,62
г. 0,062
10. Оператор обслуживает 3 станка. Вероятность того, что в течение смены потребует его вмешательства первый станок, равна 0,15, второй – 0,05, третий – 0,20. Вероятность того, что в течение смены потребуют вмешательства оператора только два станка, равна ...:
- а. 0,043
б. 0,04
в. 0,015
г. 0,9985
11. Оператор обслуживает 3 станка. Вероятность того, что в течение смены потребует его вмешательства первый станок, равна 0,10, второй – 0,08, третий – 0,15. Вероятность того, что в течение смены потребуют вмешательства оператора только два станка, равна ...:
- а. 0,0314
б. 0,031
в. 0,9686
г. 0,03
12. Вероятность безотказной работы в течение гарантированного срока составляет для пылесоса 0,85 и для холодильника – 0,92. Вероятность того, что в течение срока гарантии окажется работоспособным только один прибор, равна ...:
- а. 0,206
б. 0,21
в. 0,794
г. 0,12
13. Вероятность безотказной работы в течение гарантированного срока составляет для мультиварки 0,86 и для блендера – 0,83. Вероятность того, что в течение срока гарантии окажется работоспособным только один прибор, равна ...:
- а. 0,2624
б. 0,2628
в. 0,263
г. 0,2620
14. Устройство состоит из трех элементов, работающих независимо друг от друга. Вероятности безотказной работы этих элементов в течение смены соответственно равны 0,75, 0,85 и 0,92. Вероятность того, что в течение смены выйдет из строя хотя бы один элемент, равна ...:

- а. 0,5865
 - б. 0,587
 - в. 0,586
 - г. 0,5861
15. Устройство состоит из трех элементов, работающих независимо друг от друга. Вероятности безотказной работы этих элементов в течение смены соответственно равны 0,95, 0,88 и 0,90. Вероятность того, что в течение смены выйдет из строя хотя бы один элемент, равна ...:
- а. 0,7524
 - б. 0,75
 - в. 0,7542
 - г. 0,7540

Ответы: во всех вопросах а)

3. Открытые задания

1. Найдите число размещений без повторений из 8 элементов по 5 в каждом.
2. Найдите число сочетаний без повторений из 9 элементов по 4 в каждом.
3. Найдите число сочетаний с повторениями из 11 элементов по 3 в каждом.
4. Найдите количество девятизначных чисел, составленных из цифр 1, 2 и 9 при условии, что цифра 1 встречается 2 раза, а цифра 5 – 3 раза и цифра 6 – 4 раза.
5. Чему равен x , если число сочетаний из x элементов по $(x-2)$ в каждом равно 78.
6. В коллективе работают 5 мужчин и 4 женщины. Число способов выбрать 2 мужчин и 2 женщин для участия в семинаре по вопросам внедрения системы дистанционного обучения равно ...
7. Игральный кубик бросается 2 раза. Вероятность того, что на гранях обоих кубиков в сумме выпадет от 4 до 8 очков включительно, равна ... (результат округлить до 4 знаков после запятой)
8. В партии из 15 изделий 11 стандартных. Наудачу извлекли 8 деталей. Вероятность того, что среди них окажется ровно 6 стандартных, равна ... (результат округлить до 4 знаков после запятой)
9. В партии из 12 деталей имеется 5 бракованных. Наудачу извлекли 3 детали. Вероятность того, что среди отобранных деталей нет годных, равна ...
10. В группе 30 студентов, из них 12 юношей. Известно, что к доске должны быть вызваны двое студентов. Вероятность того, что это будут две девушки, равна ...
11. В урну, в которой лежат 5 белых и 4 черных шара добавляют 1 белый и 1 черный шар. После этого наудачу по одному извлекают три шара без возврата. Вероятность того, что все 3 шара будут черными, равна ...
12. Оператор обслуживает 3 станка. Вероятность того, что в течение смены потребует его вмешательства первый станок, равна 0,15, второй – 0,05, третий – 0,20. Вероятность того, что в течение смены потребуют вмешательства оператора только два станка, равна ...
13. В первой урне 3 черных и 7 белых шаров. Во второй урне 4 белых и 6 черных шаров. Из наудачу взятой урны вынули 1 шар, который оказался черным. Вероятность того, что этот шар вынули из второй урны, равна ...
14. Банк выдает 35% всех кредитов юридическим лицам, остальную долю кредитов получают физические лица. Вероятность того, что юридическое лицо не погасит в срок кредит, равна 0,15, для физического лица эта вероятность составляет 0,1. Вероятность того, что очередной кредит не будет погашен, равна ...
15. Вероятность безотказной работы в течение гарантированного срока составляет для пылесоса 0,8 и для холодильника – 0,95. Вероятность того, что в течение срока гарантии окажется работоспособным только один прибор, равна

16. Устройство состоит из трех элементов, работающих независимо друг от друга. Вероятности безотказной работы этих элементов в течение смены соответственно равны 0,75, 0,85 и 0,80. Вероятность того, что в течение смены выйдет из строя хотя бы один элемент, равна ...
17. В урну, в которой лежат 4 белых и 5 черных шара добавляют 2 белых шара. После этого наудачу по одному извлекают три шара без возврата. Вероятность того, что все 3 шара будут белыми, равна ...
18. Банк выдает 40% всех кредитов юридическим лицам, остальную долю кредитов получают физические лица. Вероятность того, что юридическое лицо не погасит в срок кредит, равна 0,1, для физического лица эта вероятность составляет 0,05. Получено сообщение о невозврате кредита. Вероятность того, что этот кредит не погасило физическое лицо, равна ...
19. С первого станка на сборку поступает 40% всех деталей, со второго – остальная часть. Среди деталей первого станка 70% стандартных, среди деталей второго станка 80% стандартных. Наудачу взятая деталь оказалась стандартной. Вероятность того, что она поступила на сборку со второго станка, равна ...
20. В первой урне 6 белых и 4 черных шара. Во второй урне 7 белых и 13 черных шаров. Из наудачу взятой урны вынули 1 шар. Вероятность того, что этот шар окажется белым, равна ...
21. Непрерывная случайная величина X распределена по показательному закону. Установите соответствие между ее плотностью распределения вероятности $f(x)$ и ее математическим ожиданием.

1.
$$f(x) = \begin{cases} 0 & \text{при } x < 0, \\ 2,5 \cdot e^{-2,5x} & \text{при } x \geq 0 \end{cases}$$

2.
$$f(x) = \begin{cases} 0 & \text{при } x < 0, \\ 5,0 \cdot e^{-5,0x} & \text{при } x \geq 0 \end{cases}$$

3.
$$f(x) = \begin{cases} 0 & \text{при } x < 0, \\ 1,25 \cdot e^{-1,25x} & \text{при } x \geq 0 \end{cases}$$

22. Установите соответствие между показательно распределенной случайной величиной X , заданной плотностью распределения вероятностей $f(x)$, и ее дисперсией.

1.
$$f(x) = \begin{cases} 0 & \text{при } x < 0, \\ 0,5 \cdot e^{-0,5x} & \text{при } x \geq 0 \end{cases}$$

2.
$$f(x) = \begin{cases} 0 & \text{при } x < 0, \\ 2,0 \cdot e^{-2,0x} & \text{при } x \geq 0 \end{cases}$$

3.
$$f(x) = \begin{cases} 0 & \text{при } x < 0, \\ 4,0 \cdot e^{-4,0x} & \text{при } x \geq 0 \end{cases}$$

23. Непрерывная случайная величина X задана плотностью распределения вероятности

$$f(x) = \frac{1}{2\sqrt{2\pi}} e^{-\frac{(x-13)^2}{8}}$$

. Тогда вероятность того, что в результате испытания случайная величина X примет значение, заключенное в интервале (10; 14), можно вычислить как _____, где $\Phi(x)$ – функция Лапласа.

24. Курсовая стоимость ценной бумаги подчиняется нормальному закону распределения с математическим ожиданием 125 у.е. и средним квадратическим отклонением 4 у.е. Тогда вероятность того, что в день покупки ее цена отклонится от среднего значения не более, чем на 3,5 у.е., можно рассчитать как _____, где $\Phi(x)$ – функция Лапласа. (значение аргумента x округлить до сотых)
25. Автобусы некоторого маршрута идут строго по расписанию с интервалом 7 минут. Пассажир подошел к остановке в случайный момент времени. Тогда вероятность того, что он будет ждать автобус не менее двух и не более пяти минут, равна ...

26. В среднем 80% студентов сдают зачет по теории вероятностей и математической статистике с первого раза. Тогда вероятность того, что из 6 человек с первого раза сдадут зачет ровно 4 человека, равна ...
27. Производится 200 независимых испытаний, в каждом из которых вероятность наступления события A постоянна и равна 0,8. Тогда математическое ожидание $M(X)$ и дисперсия $D(X)$ дискретной случайной величины X - числа появления события A соответственно равны ...
28. Среднее число автобусов, прибывающих на автовокзал за 1 минуту, равно 2. Тогда вероятность того, что за 6 минут на автовокзал прибудет ровно 9 автобусов, можно вычислить по формуле ...
29. Среднее квадратическое отклонение дискретной случайной величины X - числа выпавших решек равно 20. Сколько было произведено испытаний?
30. Охотник-любитель стреляет из ружья по неподвижной мишени. Вероятность попасть при каждом выстреле является постоянной величиной. Стрельба по мишени ведется до первого попадания. Найдите математическое ожидание $M(X)$ случайной величины X - числа израсходованных охотником патронов, если известно, что дисперсия этой случайной величины $D(X)=10/9$.

Ответы:

1	336	16	0,51
2	126	17	4/33
3	1287	18	3/7
4	1260	19	12/19
5	13	20	0,475
6	60	21	1. 0,4 2. 0,2 3. 0,8
7	0,6389	22	1. 4,0 2. 0,25 3. 0,0625
8	0,4308	23	$P(10 < X < 14) = \Phi(0,5) + \Phi(1,5)$
9	7/44	24	$2 \Phi(0,88)$
10	51/145	25	3/7
11	2/33	26	0,4096
12	0,043	27	160 и 32
13	2/3	28	$12^9/9! * e^{-12}$
14	0,1175	29	1600
15	0,23	30	5/3