

**Федеральное государственное бюджетное образовательное
учреждение высшего образования
«РОССИЙСКАЯ АКАДЕМИЯ НАРОДНОГО ХОЗЯЙСТВА
И ГОСУДАРСТВЕННОЙ СЛУЖБЫ
ПРИ ПРЕЗИДЕНТЕ РОССИЙСКОЙ ФЕДЕРАЦИИ»**

Волгоградский институт управления - филиал РАНХиГС

Экономический факультет
Кафедра информационных систем и математического моделирования

УТВЕРЖДЕНА
учёным советом
Волгоградского института управления –
филиала РАНХиГС
Протокол №2 от 24.09.2024 г.

АДАптированная программа специалитета

Государственно-правовая

(наименование образовательной программы)

**РАБОЧАЯ ПРОГРАММА ДИСЦИПЛИНЫ,
реализуемой без применения электронного (онлайн) курса**

Б1.В.ДВ.03.02 КОМПЬЮТЕРНЫЕ МЕТОДЫ РЕШЕНИЯ ЗАДАЧ В ЮРИСПРУДЕНЦИИ

(код и наименование дисциплины)

40.05.01 Правовое обеспечение национальной безопасности

(код, наименование направления подготовки /специальности)

Очная, заочная

(форма (формы) обучения)

Год набора – 2025 г.

Волгоград, 2024 г.

Автор-составитель:

Кандидат технических наук, доцент кафедры информационных систем и математического моделирования В.М. Запрягайло

(ученая степень и(или) ученое звание, должность) (наименование кафедры) (Ф.И.О.)

Заведующий кафедрой

Информационных систем и математического моделирования, кандидат технических наук, доцент
О.А. Астафурова

(наименование кафедры) (ученая степень и(или) ученое звание) (Ф.И.О.)

Б1.В.ДВ.03.02 «Компьютерные методы решения задач в юриспруденции» одобрена на заседании кафедры информационных систем и математического моделирования. Протокол от 30 августа 2024 года № 1

СОДЕРЖАНИЕ

1.	Перечень планируемых результатов обучения по дисциплине, соотнесенных с планируемыми результатами освоения образовательной программы.....	4
	1.1. Осваиваемые компетенции.....	4
	1.2. Результаты обучения.....	4
2.	Объем и место дисциплины в структуре ОП ВО	5
3.	Содержание и структура дисциплины	6
	3.1. Структура дисциплины.....	6
	3.2. Содержание дисциплины.....	7
4.	Материалы текущего контроля успеваемости обучающихся.....	8
	4.1. Формы и методы текущего контроля успеваемости обучающихся и промежуточной аттестации.....	8
	4.2. Типовые материалы текущего контроля успеваемости обучающихся.....	9
5.	Оценочные материалы промежуточной аттестации по дисциплине.....	20
	5.1. Методы проведения экзамена.....	20
	5.2. Оценочные материалы промежуточной аттестации.....	20
6.	Методические материалы по освоению дисциплины.....	24
7.	Учебная литература и ресурсы информационно-телекоммуникационной сети Интернет.....	26
	7.1. Основная литература.....	26
	7.2. Дополнительная литература.....	27
	7.3. Нормативные правовые документы и иная правовая информация.....	27
	7.4. Интернет-ресурсы, справочные системы.....	27
	7.5. Иные источники.....	28
8.	Материально-техническая база, информационные технологии, программное обеспечение и информационные справочные системы.....	28

1. Перечень планируемых результатов обучения по дисциплине, соотнесенных с планируемыми результатами освоения программы

1.1. Осваиваемые компетенции

Дисциплина Б1.В.ДВ.03.02«Компьютерные методы решения задач в юриспруденции» обеспечивает овладение следующими компетенциями:

ПКс-2 Способность принимать законные и обоснованные решения в сфере осуществления юридической деятельности на основе профессионального правосознания, правового мышления и правовой культуры

Код компетенции	Наименование компетенции	Код компонента компетенции	Наименование компонента компетенции
ПКс-2	Способность принимать законные и обоснованные решения в сфере осуществления юридической деятельности на основе профессионального правосознания, правового мышления и правовой культуры	ПКс-2.1	Формирование профессионального мышления студента, накопление и развитие знаний о принципах организации, обработки и использования мировых и национальных информационных юридически значимых ресурсов. Выработка практических навыков в области современных информационных технологий в работе правовых служб, приобретение навыков практического применения новых информационных и телекоммуникационных технологий.

1.2. Результаты обучения

В результате освоения дисциплины у студентов должны быть сформированы:

ОТФ/ТФ (при наличии профстандарта) трудовые или профессиональные действия	Код компонента освоения компетенции	Результаты обучения
А) требования к квалификации утвержденные постановлением Минтруда РФ от 21 августа 1998 г. № 37 (с изм. и доп.); А) Оказание содействия в правовом обеспечении функционирования организации (физического лица) Б) Правовое обеспечение функционирования организации (физического лица) В) Руководство процессом правового обеспечения функционирования организации (физического лица)	ПКс-2.1	На уровне знаний: – Возможности информационных систем для решения задач юриспруденции. – Современное программное обеспечение персональных компьютеров для моделирования реальных юридических и социальных явлений.

<p>- Приказ Минтруда РФ от 02.11.2015 г. № 832 «Об утверждении справочника востребованных на рынке труда, новых и перспективных профессий, в том числе требующих среднего профессионального образования»;</p> <p>- Проект Приказа Минтруда России «Об утверждении профессионального стандарта юриста» - режим доступа:http://profstandart.rosmintrud.ru/obshchiy-informatsionnyy-blok/natsionalnyy-reestr-professionalnykh-standartov/reestr-professionalnykh-standartov/</p>		<p>На уровне умений: – Использование в профессиональной деятельности базовых знаний в области математического моделирования.</p> <p>На уровне навыков: – Разработка компьютерных моделей реальных юридических и социальных явлений. Работа с пакетом Scicos системы компьютерной математики SciLab.</p>
---	--	---

2. Объем и место дисциплины в структуре ОП ВО

Учебная дисциплина **Б1.В.ДВ.03.02«Компьютерные методы решения задач в юриспруденции»** относится к блоку обязательной части дисциплин. В соответствии с учебным планом, по очной форме обучения дисциплина осваивается в 7 семестре, по заочной форме обучения дисциплина осваивается на 4 курсе, общая трудоемкость дисциплины в зачетных единицах составляет 72 часов (2 ЗЕТ).

По очной форме обучения количество академических часов, выделенных на контактную работу с преподавателем (по видам учебных занятий) – 34 часа (практических занятий – 34 часа) и на самостоятельную работу обучающихся – 38 часов.

По заочной форме обучения количество академических часов, выделенных на контактную работу с преподавателем (по видам учебных занятий) – 8 часов (практических занятий – 8 часов), на самостоятельную работу обучающихся – 60 часов, на контроль – 4 часа.

Форма промежуточной аттестации в соответствии с учебным планом – зачет.

Знания и навыки, получаемые студентами в результате изучения дисциплины, могут быть полезны при изучении таких профессиональных дисциплин, как Б1.В.ДВ.03.02 Компьютерные методы решения задач в юриспруденции, Б1.О.05 Экономика, Б1.О.02 Социология, Б1.О.20 Основы проектной работы в профессиональной деятельности, Б1.О.30 Финансовое право Б1.О.35 Предпринимательское право, Б1.В.06 Коммерческое право, Б1.В.ДВ.05.02 Налоговое право, ФТД.02 Библиотечно-информационные системы и технологии, Б1.В.17.08 Практикум по составлению административных документов.

Учебная дисциплина Б1.В.ДВ.03.02«Компьютерные методы решения задач в юриспруденции» реализуется после изучения дисциплины Б1.О.14 Информатика, Б1.О.04 Логика, Б1.В.02 Информационное право, Б1.О.23 Гражданское право, Б1.О.31 Трудовое право,

Б1.В.ДВ.01.01 Цифровое общество, введение в искусственный интеллект и разговорные боты,
 Б1.В.ДВ.01.02 Цифровое общество и управление цифровой репутацией.

3. Содержание и структура дисциплины

3.1. Структура дисциплины.

Очная форма обучения

№ п/п	Наименование тем (разделов)	Объем дисциплины (модуля), час.					СРО	Форма текущего контроля успеваемости* , промежуточной аттестации**
		Всего	Контактная работа обучающихся с преподавателем по видам учебных занятий					
			Л, ДОТ	ЛР/ДОТ	ПЗ/ДОТ*	КСР		
Тема 1	Возможности компьютерных средств и методов моделирования в целях реализации проектного подхода при решении профессиональных задач	15	-	-	8		7	<i>О, Р</i>
Тема 2	Решение частных юридических проблем и задач с помощью компьютерных средств и методов моделирования	17	-	-	8		9	<i>О, Р</i>
Тема 3	Этапы процесса моделирования	17	-	-	8		9	<i>О, Р</i>
Тема 4	Визуальное моделирование в системе компьютерной математики Scilab: пакет Scicos	19	-	-	10		9	<i>О, ПЗ, Т</i>
Промежуточная аттестация						4		зачет
Всего:		72	-	-	34	4	34	

Заочная форма обучения

№ п/п	Наименование тем (разделов)	Объем дисциплины (модуля), час.					СРО	Форма текущего контроля успеваемости* , промежуточной аттестации**
		Всего	Контактная работа обучающихся с преподавателем по видам учебных занятий					
			Л, ДОТ	ЛР/ДОТ	ПЗ/ДОТ*	КСР		
Тема 1	Возможности компьютерных средств и методов моделирования в целях реализации проектного подхода при решении профессиональных задач	16	-	-	2		14	<i>ПЗ, Т</i>
Тема 2	Решение частных юридических проблем и	18	-	-	2		16	<i>ПЗ, Т</i>

	задач с помощью компьютерных средств и методов моделирования							
Тема 3	Этапы процесса моделирования	16	-	-	1		15	ПЗ, Т
Тема 4	Визуальное моделирование в системе компьютерной математики Scilab: пакет Scicos	18	-	-	1		17	ПЗ, Т
Промежуточная аттестация		4						зачет
Всего:		72	--	-	6		62	

Примечание:

** формы заданий текущего контроля успеваемости: контрольные работы (КР), опрос (О), тестирование (Т), кейс (К), ситуационная задача (СЗ) и виды учебных заданий: эссе (Э), реферат (Р), диспут (Д)*

*** формы промежуточной аттестации: экзамен (Экз), зачет (З), зачет с оценкой (ЗО).*

3.2. Содержание дисциплины (модуля)

Тема 1. Возможности компьютерных средств и методов моделирования в целях реализации проектного подхода при решении профессиональных задач

Междисциплинарные исследования в юриспруденции.

Использование математического моделирования в сфере юридической деятельности в зависимости от специфики конкретных задач.

Моделирование как метод криминалистического исследования.

Взаимосвязи понятий теория и модель.

Типология моделей.

Роль формальных моделей.

Аналитическое и имитационное моделирование.

Системная динамика.

Тема 2. Решение частных юридических проблем и задач с помощью компьютерных средств и методов моделирования

Модель кризисного поведения толпы в условиях города.

Исследование поведения толпы на основе модели социального стресса при различных механизмах давления со стороны сил правопорядка на формирующийся социально-перцептивный образ.

Модели противодействия различным видам преступлений со стороны правоохранительных сил.

Моделирование динамики роста количества преступлений.

Модель Лотки-Вольтерра. Обобщение логистического уравнения для определения предельного значения численности правонарушений.

Модель финансирования мероприятий по борьбе с экономическими преступлениями.

Применение математических моделей в ходе раскрытия преступлений.

Тема 3. Этапы процесса моделирования

Постановка задачи.

Выбор формализма для представления модели.
 Обоснование множеств переменных и отношений модели.
 Формализация модели (математическая запись).
 Обоснование параметров модели (параметрическая идентификация).
 Компьютерный эксперимент на модели (решение модели).
 Оценка точности и интерпретация. Переход в предметную область.

Тема 4. Визуальное моделирование в системе компьютерной математики Scilab: пакет Scicos

Краткие сведения о пакете Scicos системы компьютерной математики Scilab.
 Знакомство с пользовательским интерфейсом пакета Scicos.
 Практические примеры моделирования в Scicos.

На самостоятельную работу студентов по дисциплине Б1.В.ДВ.03.02«Компьютерные методы решения задач в юриспруденции» выносятся следующие темы:

№ п/п	Тема	Количество часов	Вопросы, выносимые на СРС	Форма контроля
1	2		3	4
1	Возможности компьютерных средств и методов моделирования в целях реализации проектного подхода при решении профессиональных задач	8	Использование математического моделирования в сфере юридической деятельности в зависимости от специфики конкретных задач. Моделирование как метод криминалистического исследования.	О, З
2	Решение частных юридических проблем и задач с помощью компьютерных средств и методов моделирования	10	Применение математических моделей в ходе раскрытия преступлений.	Д, З, Т
3	Этапы процесса моделирования	10	Оценка точности и интерпретация. Переход в предметную область.	З, КР, Т
4	Визуальное моделирование в системе компьютерной математики Scilab: пакет Scicos	10	Практические примеры моделирования в системе Vensim.	О, З

4. Материалы текущего контроля успеваемости обучающихся

4.1. Формы и методы текущего контроля успеваемости обучающихся и промежуточной аттестации

В ходе реализации дисциплины Б1.В.ДВ.03.02«Компьютерные методы решения задач в юриспруденции» используются следующие формы и методы текущего контроля успеваемости обучающихся:

№ п/п	Наименование тем (разделов)	Методы текущего контроля успеваемости
Очная форма		
Тема 1	Возможности компьютерных средств и методов моделирования в целях реализации проектного подхода при решении профессиональных задач	Устный опрос, написание реферата
Тема 2	Решение частных юридических проблем и задач с помощью компьютерных средств и методов моделирования	Устный опрос, написание реферата
Тема 3	Этапы процесса моделирования	Устный опрос, написание реферата
Тема 4	Визуальное моделирование в системе компьютерной математики Scilab: пакет Scicos	Устный опрос, практические задания, тестирование
Заочная форма		
Тема 1	Возможности компьютерных средств и методов моделирования в целях реализации проектного подхода при решении профессиональных задач	практические задания, тестирование
Тема 2	Решение частных юридических проблем и задач с помощью компьютерных средств и методов моделирования	практические задания, тестирование
Тема 3	Этапы процесса моделирования	практические задания, тестирование
Тема 4	Визуальное моделирование в системе компьютерной математики Scilab: пакет Scicos	практические задания, тестирование

4.2. Типовые материалы текущего контроля успеваемости обучающихся

Тема 1. Возможности компьютерных средств и методов моделирования в целях реализации проектного подхода при решении профессиональных задач

Вопросы устного опроса:

1. Охарактеризуйте проблемы междисциплинарных подходов к исследованию в сфере юридической деятельности.
2. Опишите процесс выявления и формулировки задачи моделирования в сфере юридической деятельности.
3. Дайте сравнительную оценку возможностей количественного и качественного анализа состояния преступности и деятельности органов правопорядка по ее пресечению.
4. Социальная система киберпространства – новая социальная общность.
5. Киберпреступность и киберпреследование.

Темы рефератов:

1. Современные междисциплинарные подходы к исследованию в сфере юридической деятельности.
2. В чем различие между прикладными и фундаментальными исследованиями?
3. Природа случайности социально-экономических процессов.
4. Социальная система киберпространства – новая социальная общность.
5. Киберпреступность и киберпреследование.

Тема 2. Решение частных юридических проблем и задач с помощью компьютерных средств и методов моделирования

Вопросы устного опроса:

1. Как осуществляется выбор необходимых методов моделирования.
2. Основные методы моделирования динамических систем.
3. Модель финансирования мероприятий по борьбе с экономическими преступлениями.
4. Применение математических моделей в ходе раскрытия преступлений.

Темы рефератов:

1. Модель Лотки-Вольтерры.
2. Модель Ферхюльста-Пирла.
3. Модель социального стресса.
4. Инерционность самоорганизации социальных субъектов как форма воздействия на социально-экономические процессы.
5. Аттракторы процессов управления и самоорганизации в социально-экономической системе.

Тема 3. Этапы процесса моделирования

Вопросы устного опроса:

1. Выбор формализма для представления модели.
2. Обоснование множеств переменных и отношений модели.
3. Формализация модели (математическая запись).
4. Обоснование параметров модели (параметрическая идентификация).
5. Оценка точности и интерпретация.

Темы рефератов:

1. Выбор необходимых методов моделирования для исследования в сфере юридической деятельности
2. Идентификация самоорганизации социальных объектов на разных стадиях и фазах жизненного цикла.
3. Долгосрочные параметры порядка в социальной жизни народов.
4. Краткосрочные параметры порядка в процессах национального, государственного масштаба.

Тема 4. Визуальное моделирование в системе компьютерной математики Scilab: пакет Scicos

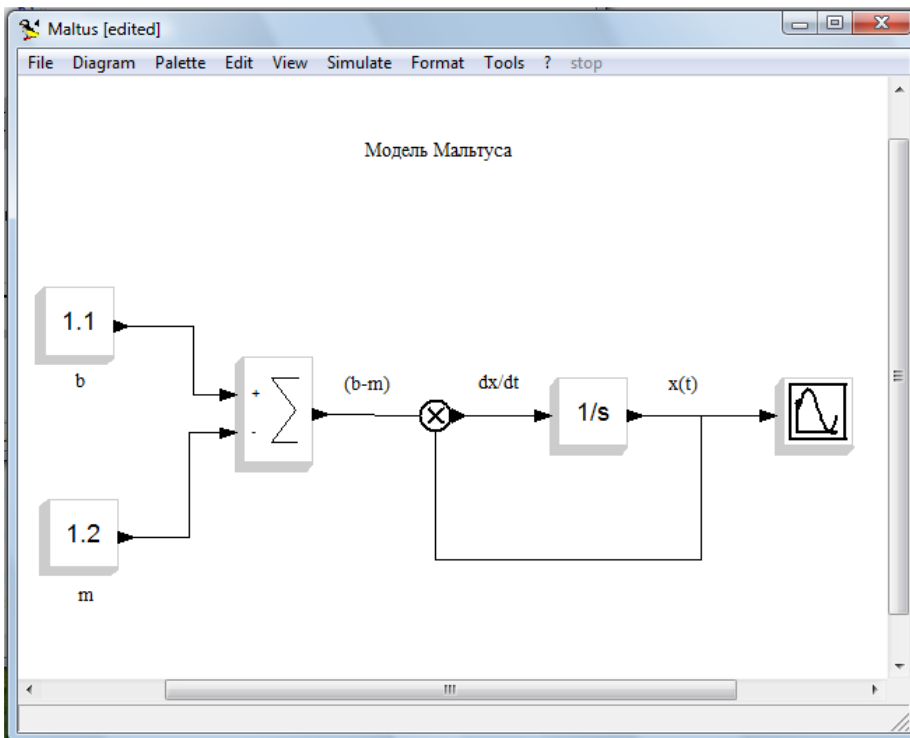
Вопросы устного опроса:

1. Назовите основы визуального моделирования.
2. Каково назначение системы компьютерной математики Scilab: пакет Scicos, ее состав.
3. Порядок определения необходимости применения тех или иных функциональных возможностей пакета Scicos.
4. Приведите примеры практического моделирования в системе компьютерной математики Scilab.

Практические задания

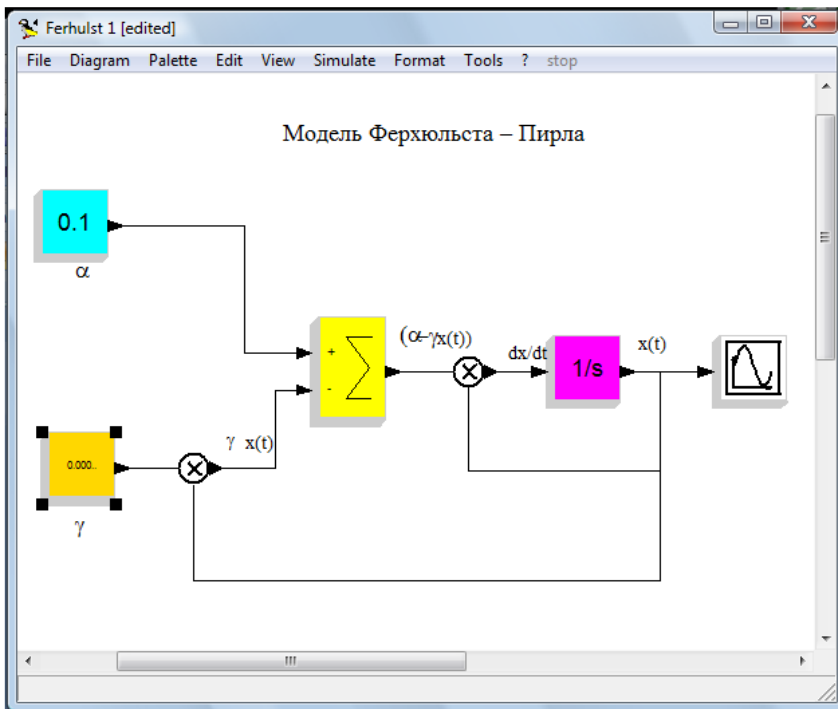
Практическое задание 1. Визуальное моделирование в системе компьютерной математики Scilab: пакет Scicos.

Создать диаграмму модели Мальтуса, реализованную с помощью программы Scicos в соответствии с приведенным ниже рисунком.



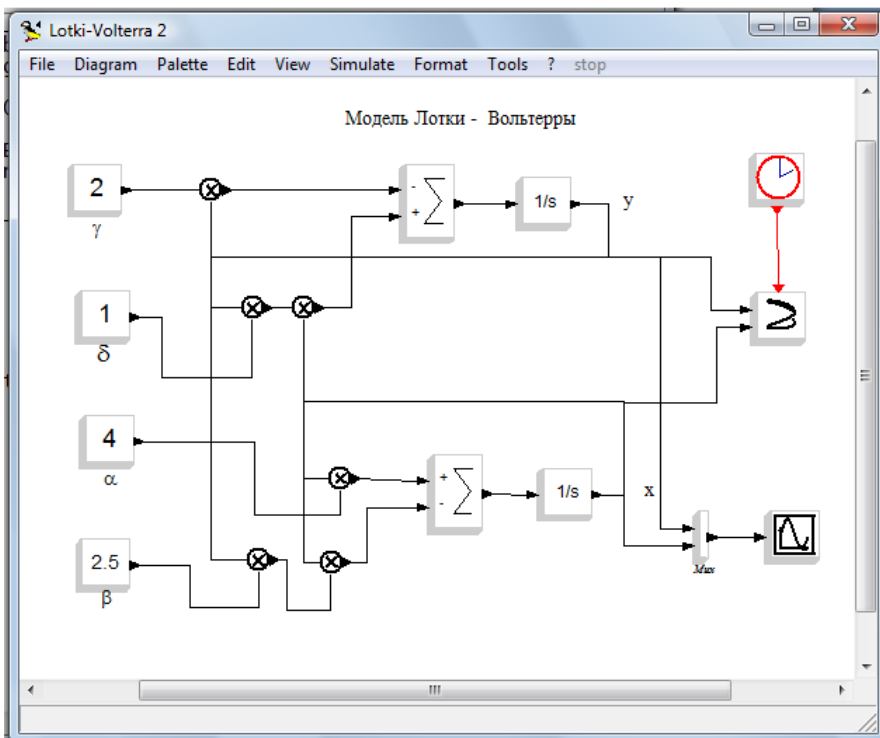
Практическое задание 2. Визуальное моделирование в системе компьютерной математики Scilab: пакет Scicos.

Создать диаграмму модели Ферхюльста – Пирла, реализованную с помощью программы Scicos в соответствии с приведенным ниже рисунком.



Практическое задание 3. Визуальное моделирование в системе компьютерной математики Scilab: пакет Scicos.

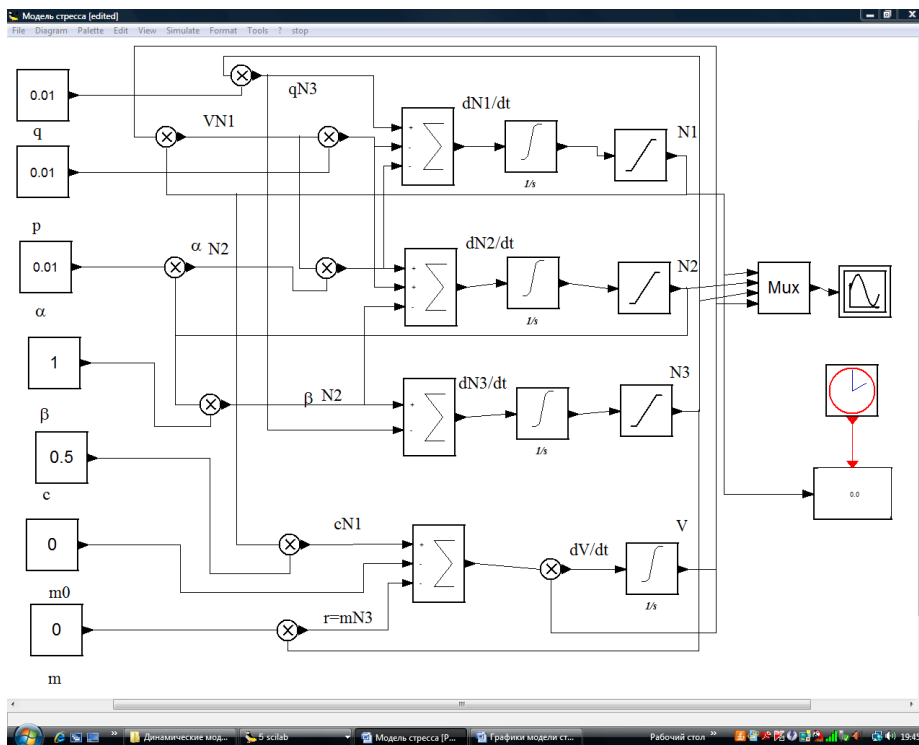
Создать диаграмму модели Лотки-Вольтерры, реализованную с помощью программы Scicos в соответствии с приведенным ниже рисунком.



Практическое задание 4.

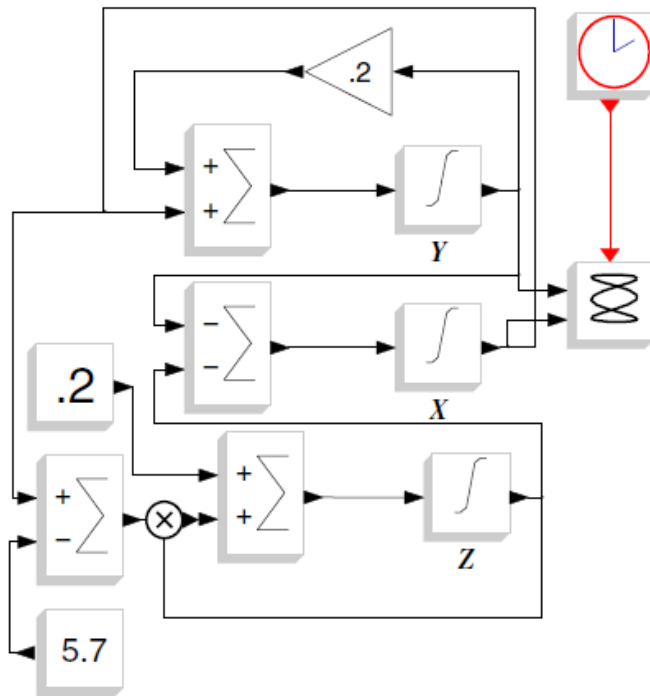
Модель социального стресса в среде SciLab.

Создать диаграмму модели социального стресса, реализованную с помощью программы Scicos в соответствии с приведенным ниже рисунком.



Практическое задание 5. Визуальное моделирование в системе компьютерной математики Scilab: пакет Scicos.

Создать диаграмму модели Рёсслера, реализованную с помощью программы Scicos в соответствии с приведенным ниже рисунком.



Практическое задание 6. Визуальное моделирование в системе компьютерной математики Scilab: пакет Scicos.

Система уравнений модели Рёсслера имеет следующий вид:

$$\begin{aligned} \frac{dx}{dt} &= -y - z, \\ \frac{dy}{dt} &= x + ay, \\ \frac{dz}{dt} &= b + z(x - c), \end{aligned} \quad (1)$$

где a, b, c – положительные постоянные.

Разработать диаграмму модели Рёсслера, реализованную с помощью программы Scicos.

Практическое задание 7. Визуальное моделирование в системе компьютерной математики Scilab: пакет Scicos.

Система уравнений

$$\frac{dx}{dt} = (\alpha - \beta y)x \quad (1)$$

$$\frac{dy}{dt} = (-\gamma + \delta x)y, \quad (2)$$

описывающая популяцию хищник - жертва называется системой (или моделью) Лотки - Вольтерры.

Разработать диаграмму модели Лотки - Вольтерры, реализованную с помощью программы Scicos.

Итоговый тест

Вопросы для тестирования:

1. Моделирование — это:

- a. процесс замены реального объекта (процесса, явления) моделью, отражающей его существенные признаки с точки зрения достижения конкретной цели;
- b. процесс демонстрации моделей одежды в салоне мод;
- c. процесс неформальной постановки конкретной задачи;
- d. процесс замены реального объекта (процесса, явления) другим материальным или идеальным объектом;
- e. процесс выявления существенных признаков рассматриваемого объекта.

2. Модель — это:

- a. фантастический образ реальной действительности;
- b. материальный или абстрактный заменитель объекта, отражающий его пространственно-временные характеристики;
- c. материальный или абстрактный заменитель объекта, отражающий его существенные характеристики;
- d. описание изучаемого объекта средствами изобразительного искусства;
- e. информация о несущественных свойствах объекта.

3. При изучении объекта реальной действительности можно создать:

- a. одну единственную модель;
- b. несколько различных видов моделей, каждая из которых отражает те или иные существенные признаки объекта;
- c. одну модель, отражающую совокупность признаков объекта;
- d. точную копию объекта во всех проявлениях его свойств и поведения;
- e. вопрос не имеет смысла.

4. Процесс построения модели, как правило, предполагает:

- a. описание всех свойств исследуемого объекта;
- b. выделение наиболее существенных с точки зрения решаемой задачи свойств объекта;
- c. выделение свойств объекта безотносительно к целям решаемой задачи;
- d. описание всех пространственно-временных характеристик изучаемого объекта;
- e. выделение не более трех существенных признаков объекта.

5. Натурное моделирование это:

- a. моделирование, при котором в модели узнается моделируемый объект, то есть натурная модель всегда имеет визуальную схожесть с объектом- оригиналом;
- b. создание математических формул, описывающих форму или поведение объекта- оригинала;

- c. моделирование, при котором в модели узнается какой-либо отдельный признак объекта-оригинала;
- d. совокупность данных, содержащих текстовую информацию об объекте-оригинале;
- e. создание таблицы, содержащей информацию об объекте-оригинале.

6. Информационной моделью объекта *нельзя* считать:

- a. описание объекта-оригинала с помощью математических формул;
- b. другой объект, не отражающий существенных признаков и свойств объекта-оригинала;
- c. совокупность данных в виде таблицы, содержащих информацию о качественных и количественных характеристиках объекта-оригинала;
- d. описание объекта-оригинала на естественном или формальном языке;
- e. совокупность записанных на языке математики формул, описывающих поведение объекта-оригинала.

7. Математическая модель объекта — это:

- a. созданная из какого-либо материала модель, точно отражающая внешние признаки объекта-оригинала;
- b. описание в виде схемы внутренней структуры изучаемого объекта;
- c. совокупность данных, содержащих информацию о количественных характеристиках объекта и его поведения в виде таблицы;
- d. совокупность записанных на языке математики формул, отражающих те или иные свойства объекта-оригинала или его поведение;
- e. последовательность электрических сигналов.

8. К числу математических моделей относится:

- a. милицейский протокол;
- b. правила дорожного движения;
- c. формула нахождения корней квадратного уравнения;
- d. кулинарный рецепт;
- e. инструкция по сборке мебели.

9. К числу документов, представляющих собой информационную модель управления государством, можно отнести:

- a. Конституцию РФ;
- b. географическую карту России;
- c. Российский словарь политических терминов;
- d. схему Кремля;
- e. список депутатов государственной Думы.

10. К информационным моделям, описывающим организацию учебного процесса в школе, можно отнести:

- a. классный журнал;
- b. расписание уроков;
- c. список учащихся школы;
- d. перечень школьных учебников;
- e. перечень наглядных учебных пособий.

11. Табличная информационная модель представляет собой:

- a. набор графиков, рисунков, чертежей, схем, диаграмм;
- b. описание иерархической структуры строения моделируемого объекта;
- c. описание объектов (или их свойств) в виде совокупности значений, размещаемых в таблице;
- d. систему математических формул;
- e. последовательность предложений на естественном языке.

12. Отметь ЛОЖНОЕ продолжение к высказыванию: “К информационному процессу поиска информации можно отнести...”:

- a. непосредственное наблюдение;
- b. чтение справочной литературы;
- c. запрос к информационным системам;
- d. построение графической модели явления;
- e. прослушивание радиопередач.

13. Отметь ИСТИННОЕ высказывание:

- a. непосредственное наблюдение — это хранение информации;
- b. чтение справочной литературы — это поиск информации;
- c. запрос к информационным системам — это защита информации;
- d. построение графической модели явления — это передача информации;
- e. прослушивание радиопередачи — это процесс обработки информации.

14. Рисунки, карты, чертежи, диаграммы, схемы, графики представляют собой:

- a. табличные информационные модели;
- b. математические модели;
- c. натурные модели;
- d. графические информационные модели;
- e. иерархические информационные модели.

15. Расписание движение поездов может рассматриваться как при:

- a. натурной модели;
- b. табличной модели;
- c. графической модели;
- d. компьютерной модели;
- e. математической модели.

16. Укажите ЛОЖНОЕ утверждение:

- a. “Строгих правил построения любой модели сформулировать невозможно”;
- b. “Никакая модель не может заменить само явление, но при решении конкретной задачи она может оказаться очень полезным инструментом”;
- c. “Совершенно неважно, какие объекты выбираются в качестве моделирующих — главное, чтобы с их помощью можно было бы отразить наиболее существенные черты, признаки изучаемого объекта”;
- d. “Модель содержит столько же информации, сколько и моделируемый объект”;
- e. “Все образование — это изучение тех или иных моделей, а также приемов их использования”.

17. Построение модели исходных данных, построение модели результата, разработка алгоритма, разработка программы, отладка и исполнение программы, анализ и интерпретация результатов — это:

- a. разработка алгоритма решения задач;
- b. список команд исполнителю;
- c. анализ существующих задач;
- d. этапы решения задачи с помощью компьютера;
- e. алгоритм математической задачи.

18. В качестве примера модели поведения можно назвать:

- a. список учащихся школы;
- b. план классных комнат;
- c. правила техники безопасности в компьютерном классе;
- d. план эвакуации при пожаре;
- e. чертежи школьного здания.

19. Какой из этапов математического моделирования должен проводиться перед остальными?

- a. Численное решение
- b. Постановка экономической проблемы и ее качественный анализ
- c. Математический анализ модели
- d. Подготовка исходной информации
- e. Построение математической модели

20. На каком из этапов рационально использовать ЭВМ?

- a. Численное решение
- b. Математический анализ модели
- c. Постановка экономической проблемы и ее качественный анализ
- d. Построение математической модели
- e. Подготовка исходной информации

Ответы: 1 – в; 2 – в; 3 – б; 4 – в; 5 - b; 6 – a, b, c, e; 7 – a, c, d; 8 –b; 9 - c; 10 - e; 11 – a, b, c; 12 – a, c, d; 13 – a, b, c, e; 14 – a, b, d; 15 – e; 16 - b; 17 - в; 18 - b; 19 - b; 20 - e.

Шкала оценивания

Устный опрос

Уровень знаний, умений и навыков обучающегося при устном ответе во время проведения текущего контроля определяется баллами в диапазоне 0-100 %. Критериями оценивания при проведении устного опроса является демонстрация основных теоретических положений, в рамках осваиваемой компетенции, умение использовать возможности современных информационных технологий, реализующих методы математического моделирования в сфере юридической деятельности.

При оценивании результатов устного опроса используется следующая шкала оценок:

100% - 90%	Учащийся демонстрирует совершенное знание основных теоретических положений, в рамках осваиваемой компетенции, умеет применять полученные знания на практике, владеет навыками анализа и систематизации информации в области финансов
89% - 75%	Учащийся демонстрирует знание большей части основных теоретических положений, в рамках осваиваемой компетенции, умеет применять полученные знания на практике в отдельных сферах профессиональной деятельности, владеет основными навыками анализа и систематизации информации в области финансов
74% - 60%	Учащийся демонстрирует достаточное знание основных теоретических положений, в рамках осваиваемой компетенции, умеет использовать полученные знания для решения основных практических задач в отдельных сферах профессиональной деятельности, частично владеет основными навыками анализа и систематизации информации в области финансов
менее 60%	Учащийся демонстрирует отсутствие знания основных теоретических положений, в рамках осваиваемой компетенции, не умеет применять полученные знания на практике, не владеет навыками анализа и систематизации информации в области финансов

Тестирование

Уровень знаний, умений и навыков обучающегося при устном ответе во время проведения текущего контроля определяется баллами в диапазоне 0-100 %. Критерием оценивания при проведении тестирования, является количество верных ответов, которые дал студент на вопросы теста. При расчете количества баллов, полученных студентом по итогам тестирования, используется следующая формула:

$$B = \frac{B}{O} \times 100\% ,$$

где Б – количество баллов, полученных студентом по итогам тестирования;

В – количество верных ответов, данных студентом на вопросы теста;

О – общее количество вопросов в тесте.

Проверка реферата

Уровень знаний, умений и навыков обучающегося при проверке реферата во время проведения текущего контроля определяется баллами в диапазоне 0-100 %. Критериями оценивания при проверке реферата является демонстрация основных теоретических положений, в рамках осваиваемой компетенции.

При оценивании результатов устного опроса используется следующая шкала оценок:

100% - 90%	Демонстрация знаний основных теоретических положений в полном объеме. Умение применять знания на практике в полной мере. Свободное владение навыками анализа и систематизации в выбранной сфере.
89% - 75%	Демонстрация большей части знаний основных теоретических положений. Умение применять знания на практике, допуская при этом незначительные неточности. Владение основными навыками анализа и систематизации в выбранной сфере.

74% - 60%	Демонстрация достаточных знаний основных теоретических положений. Умение применять знания на практике, допуская при этом ошибки. Владение отдельными навыками анализа и систематизации в выбранной сфере.
менее 60%	Демонстрация отсутствия знаний основных теоретических положений. Не умеет применять знания на практике. Не владеет навыками анализа и систематизации в выбранной сфере.

Материалы текущего контроля успеваемости предоставляются в формах, адаптированных к конкретным ограничениям здоровья и восприятия информации обучающихся:

для лиц с нарушениями зрения: в печатной форме увеличенным шрифтом, в форме электронного документа, в форме аудиофайла, в печатной форме на языке Брайля.

для лиц с нарушениями слуха: в печатной форме, в форме электронного документа.

для лиц с нарушениями опорно-двигательного аппарата: в печатной форме, в форме электронного документа, в форме аудиофайла.

При проведении процедуры оценивания результатов обучения инвалидов и лиц с ограниченными возможностями здоровья предусматривается использование технических средств, необходимых им в связи с их индивидуальными особенностями. Эти средства могут быть предоставлены ВИУ РАНХиГС или могут использоваться собственные технические средства.

При необходимости инвалидам и лицам с ограниченными возможностями здоровья предоставляется дополнительное время для подготовки ответа на выполнение заданий.

5. Оценочные материалы промежуточной аттестации по дисциплине

5.1. Методы проведения экзамена

Зачет проводится с применением следующих методов: метод устного опроса по вопросам из перечня примерных вопросов из п.5.2.; решение ситуационных задач из Приложения 1 с использованием пакета Scicos; итоговое тестирование по вопросам из Приложения 1.

5.2. Оценочные материалы промежуточной аттестации

Компонент компетенции	Промежуточный / ключевой индикатор оценивания	Код этапа освоения компетенции	Критерий оценивания
-----------------------	---	--------------------------------	---------------------

ПКс-2	Способность принимать законные и обоснованные решения в сфере осуществления юридической деятельности на основе профессионального правосознания, правового мышления и правовой культуры	ПКс-2.1	Формирование профессионального мышления студента, накопление и развитие знаний о принципах организации, обработки и использования мировых и национальных информационных юридически значимых ресурсов. Выработка практических навыков в области современных информационных технологий в работе правовых служб, приобретение навыков практического применения новых информационных и телекоммуникационных технологий.
--------------	--	----------------	--

Этап освоения компетенции	Показатель оценивания	Критерий оценивания	Рекомендуемые средства (методы) оценивания
ПКс-2.1 Формирование профессионального мышления студента, накопление и развитие знаний о принципах организации, обработки и использования мировых и национальных информационных юридически значимых ресурсов. Выработка практических навыков в области современных информационных технологий в работе правовых служб, приобретение навыков практического применения новых информационных и телекоммуникационных технологий.	Осуществляет анализ юридических данных с помощью современных информационных технологий. Применяет современные информационные технологии для сбора юридической информации, обработки данных эмпирических исследований, представления результатов исследований с использованием сетевых технологий с учетом основных требований информационной безопасности. Самостоятельно применяет методы автоматизированного решения типичных задач, встречающихся в работе юристов и работников правоохранительных органов и органов правопорядка. Моделирует решение юридических задач на основе результатов проведенных исследований.	Демонстрирует знания основных теоретических положений в полном объеме. Использует широкий спектр информационных технологий при обработке юридических данных. Свободно владеет навыками анализа, систематизации и защиты информации в выбранной сфере деятельности. Осуществляет принятие эффективного решения стоящей задачи, используя методы автоматизированного решения типичных задач.	Зачет в форме устного опроса и выполнения практических заданий на компьютере.

При проведении процедуры оценивания результатов обучения инвалидов и лиц с ограниченными возможностями здоровья предусматривается использование технических средств, необходимых им в связи с их индивидуальными особенностями. Эти средства могут быть предоставлены или могут использоваться собственные технические средства;

При необходимости инвалидам и лицам с ограниченными возможностями здоровья

предоставляется дополнительное время для подготовки ответа на выполнение заданий.

Инструкция по порядку проведения процедуры оценивания предоставляется в доступной форме (устно, в письменной форме, в письменной форме на языке Брайля, устно с использованием услуг сурдопереводчика).

Доступная форма предоставления заданий оценочных средств: в печатной форме, в печатной форме увеличенным шрифтом, в печатной форме шрифтом Брайля, в форме электронного документа, задания зачитываются ассистентом, задания предоставляются с использованием сурдоперевода).

Доступная форма предоставления ответов на задания (письменно на бумаге, набор ответов на компьютере, письменно на языке Брайля, с использованием услуг ассистента, устно).

При необходимости для обучающихся с ограниченными возможностями здоровья и инвалидов процедура оценивания результатов обучения по дисциплине может проводиться в несколько этапов.

Проведение процедуры оценивания результатов обучения инвалидов и лиц с ограниченными возможностями здоровья допускается с использованием дистанционных образовательных технологий.

Типовые оценочные средства промежуточной аттестации

1. Дайте определение модели и моделированию. Какие достоинства и недостатки имеет моделирование?
2. Перечислите этапы математического моделирования.
3. На каком этапе моделирования может применяться диаграмма Исикавы?
4. Охарактеризуйте основные методические условия применения математического моделирования.
5. Механизм функционирования объекта - это часть объекта или его модель?
6. Обязана ли модель комплексно и всесторонне описывать все характеристики объекта?
7. Можно ли построить полное однозначное описание социальной системы?
8. Зачем нужна формализация описания социальных систем?
9. Перечислите основные недостатки модельного подхода к изучению в сфере юридической деятельности.
10. Существуют ли социальные процессы, которые нельзя описать: а) на естественном языке; б) на искусственном языке?
11. Сформулируйте несколько тем для прикладного исследования на основе математического моделирования. Какие гипотезы, показатели и варианты измерения связаны с предлагаемым проектом?
12. Постройте модель жизненного цикла экономической системы.
13. Постройте модель жизненного цикла звезды рок-музыки.
14. В чем недостаток математической модели Мальтуса?
15. Как необходимо изменить математическую модель Мальтуса, чтобы она более адекватно отражала демографические процессы?
16. В чем недостаток математической модели Ферхюльста – Пирла?
17. Как необходимо изменить математическую модель Ферхюльста – Пирла, чтобы она более адекватно отражала демографические процессы?
18. Какие предположения могут использоваться при построении модели социального стресса?
19. Почему социологи и экономисты обращаются к синергетике?

20. Какие процессы в социально-экономической жизни современного общества можно отнести к хаотическим?
21. Что такое «нелинейность» и почему базовые социальные модели содержат линейные или линеаризованные динамические системы?
22. Дайте определение аттрактора.
23. Дайте определение странного аттрактора.
24. Дайте определение детерминированного хаоса.
25. Приведите примеры хаотической динамики (странных аттракторов) в моделях с непрерывным временем.

Шкала оценивания

При оценивании результатов обучения используется следующая шкала оценок:

Зачтено	<p>Использует широкий спектр информационных технологий при обработке данных социологических исследований</p> <p>Всесторонне анализирует социологические данные с помощью современных информационных технологий</p> <p>В полном объеме решает задачи предметной области на персональном компьютере с помощью современных информационных систем с применением методов и способов обеспечения информационной безопасности</p> <p>Эффективно использует информационные технологии для сбора социологической информации, обработки данных эмпирических исследований, представления результатов исследований с использованием сетевых технологий с учетом основных требований информационной безопасности</p> <p>Корректно осуществляет разработку и моделирование управленческого решения на основе результатов социологического исследования.</p> <p>Осуществляет принятие эффективного управленческого решения, используя методы социологического анализа</p>
Не зачтено	<p>Не использует широкий спектр информационных технологий при обработке данных социологических исследований</p> <p>Ошибочно анализирует социологические данные с помощью современных информационных технологий</p> <p>Не решает задачи предметной области на персональном компьютере с помощью современных информационных систем с применением методов и способов обеспечения информационной безопасности</p> <p>Не использует информационные технологии для сбора социологической информации, обработки данных эмпирических исследований, представления результатов исследований с использованием сетевых технологий с учетом основных требований информационной безопасности</p> <p>С серьезными ошибками осуществляет разработку и моделирование управленческого решения на основе результатов социологического исследования.</p> <p>Не корректно осуществляет принятие эффективного управленческого решения, используя методы социологического анализа</p>

Экзамен

100% - 90% (отлично)	<p>Этапы компетенции, предусмотренные адаптированной образовательной программой, сформированы на высоком уровне.</p> <p>Свободное владение материалом, выявление межпредметных связей. Уверенное владение понятийным аппаратом дисциплины.</p> <p>Практические навыки профессиональной деятельности</p>
-------------------------	---

	сформированы на высоком уровне. Способность к самостоятельному нестандартному решению практических задач.
89% - 75% (хорошо)	Этапы компетенции, предусмотренные адаптированной образовательной программой, сформированы достаточно. Детальное воспроизведение учебного материала. Практические навыки профессиональной деятельности в значительной мере сформированы. Присутствуют навыки самостоятельного решения практических задач с отдельными элементами творчества.
74% - 60% (удовлетворительно)	Этапы компетенции, предусмотренные адаптированной образовательной программой, сформированы на минимальном уровне. Наличие минимально допустимого уровня в усвоении учебного материала, в т.ч. в самостоятельном решении практических задач. Практические навыки профессиональной деятельности сформированы не в полной мере.
менее 60% (неудовлетворительно)	Этапы компетенции, предусмотренные адаптированной образовательной программой, не сформированы. Недостаточный уровень усвоения понятийного аппарата и наличие фрагментарных знаний по дисциплине. Отсутствие минимально допустимого уровня в самостоятельном решении практических задач. Практические навыки профессиональной деятельности не сформированы.

6. Методические материалы по освоению дисциплины

При работе с настоящим учебно-методическим комплексом особое внимание следует обратить на знание теоретических вопросов информатики, иметь высокий уровень информационной культуры, знать устройство современного персонального компьютера, иметь глубокие навыки работы с современными операционными системами и офисными прикладными пакетами. Перед выполнением практических заданий обязательно должен быть подробно разобран и изучен теоретический материал по каждой теме курса.

В процессе изучения курса студент должен выработать навыки и приемы владения современными технологиями обработки, хранения, передачи и приема массивов юридической информации в различных областях деятельности практика-юриста и уметь их использовать в современном рыночном мире.

Для более углубленного изучения дисциплины, самостоятельной разработке докладов, сообщений в т.ч. с использованием мультимедийных средств, либо выполнении практической работы студентам необходимо пользоваться рекомендованной в рабочей программе литературой. При самостоятельном изучении курса рекомендуется пользоваться источниками, указанными в списке основной литературы.

Структура времени, необходимого на изучение дисциплины

Форма изучения дисциплины	Время, затрачиваемое на изучение дисциплины, %
---------------------------	--

Изучение литературы, рекомендованной в учебной программе	40
Решение задач, практических упражнений и ситуационных примеров	40
Изучение тем, выносимых на самостоятельное рассмотрение	20
Итого	100

Методические рекомендации по подготовке к практическому (семинарскому) занятию

Практическое (семинарское) занятие - одна из основных форм организации учебного процесса, представляющая собой коллективное обсуждение студентами теоретических и практических вопросов, решение практических задач под руководством преподавателя. Основной целью практического (семинарского) занятия является проверка глубины понимания студентом изучаемой темы, учебного материала и умения изложить его содержание ясным и четким языком, развитие самостоятельного мышления и творческой активности у студента. На практических (семинарских) занятиях предполагается рассматривать наиболее важные, существенные, сложные вопросы, которые наиболее трудно усваиваются студентами. При этом готовиться к практическому (семинарскому) занятию всегда нужно заранее. Подготовка к практическому (семинарскому) занятию включает в себя следующее:

- обязательное ознакомление с планом занятия, в котором содержатся основные вопросы, выносимые на обсуждение;
- изучение конспектов лекций, соответствующих разделов учебника, учебного пособия, содержания рекомендованных нормативных правовых актов;
- работа с основными терминами (рекомендуется их выучить);
- изучение дополнительной литературы по теме занятия, делая при этом необходимые выписки, которые понадобятся при обсуждении на семинаре;
- формулирование своего мнения по каждому вопросу и аргументированное его обоснование;
- запись возникших во время самостоятельной работы с учебниками и научной литературы вопросов, чтобы затем на семинаре получить на них ответы;
- обращение за консультацией к преподавателю.

Практические (семинарские) занятия включают в себя выполнение заданий на компьютере по какой-либо сложной или особо актуальной проблеме, решение задач. На практическом (семинарском) занятии студент проявляет свое знание предмета, корректирует информацию, полученную в процессе лекционных и внеаудиторных занятий, формирует определенный образ в глазах преподавателя, получает высокие навыки освоения информационных технологий применительно в профессиональной сфере, навыки практического решения задач на компьютере.

Методические рекомендации по написанию рефератов

Реферат является индивидуальной самостоятельно выполненной работой студента. Тему реферата студент выбирает из перечня тем, рекомендуемых преподавателем, ведущим соответствующую дисциплину. Реферат, как правило, должен содержать следующие структурные элементы: Титульный лист Содержание Введение Основная часть Заключение Список литературы Приложения (при необходимости).

Требования к объему: не более 15 страниц. Оформление: Шрифт TimesNewRoman, 12 шрифт, 1,5 интервала, 1,5 см абзацный отступ. Оригинальность по системе Антиплагиат.ВУЗ – не менее 60 процентов.

Рекомендации по изучению методических материалов

Методические материалы по дисциплине позволяют студенту оптимальным образом организовать процесс изучения данной дисциплины. Методические материалы по дисциплине призваны помочь студенту понять специфику изучаемого материала, а в конечном итоге – максимально полно и качественно его освоить. В первую очередь студент должен осознать предназначение методических материалов: структуру, цели и задачи. Для этого он знакомится с преамбулой, оглавлением методических материалов, говоря иначе, осуществляет первичное знакомство с ним. В разделе, посвященном методическим рекомендациям по изучению дисциплины, приводятся советы по планированию и организации необходимого для изучения дисциплины времени, описание последовательности действий студента («сценарий изучения дисциплины»), рекомендации по работе с литературой, советы по подготовке к зачету и разъяснения по поводу работы с тестовой системой курса и над домашними заданиями. В целом данные методические рекомендации способны облегчить изучение студентами дисциплины и помочь успешно сдать зачет. В разделе, содержащем учебно-методические материалы дисциплины, приводится содержание практических занятий по дисциплине.

Рекомендации по работе с литературой

При работе с литературой необходимо обратить внимание на следующие вопросы. Основная часть материала изложена в учебниках, включенных в основной список литературы рабочей программы дисциплины. Основная и дополнительная литература предназначена для повышения качества знаний студента, расширения его кругозора. При работе с литературой приоритет отдается первоисточникам (нормативным материалам, законам, кодексам и пр.).

При изучении дисциплины студентам следует обратить особое внимание на такие источники, как нормативно-правовые акты, а также на материалы, размещаемые на официальных сайтах государственных органов.

При изучении курса учебной дисциплины особое внимание следует обратить на основные (базовые) литературные источники и литературные источники, подготовленные службами информационно-правового обеспечения СПС Гарант и КонсультантПлюс.

Рекомендации по подготовке к промежуточной аттестации

К сдаче зачета по дисциплине допускаются студенты, получившие не меньше 60 баллов при текущей аттестации. При подготовке к зачету студент внимательно просматривает вопросы, предусмотренные в рабочей программе и продолжает знакомиться с рекомендованной литературой. Основой для сдачи зачета студентом является изучение конспектов обзорных лекций, прослушанных в течение семестра, информации полученной в результате самостоятельной работы и получение практических навыков при решении заданий в течение семестра.

Особенности изучения дисциплины студентами заочной форм обучения

Обучающиеся заочной форм обучения изучают отдельные наиболее значимые темы дисциплины, согласно отведенным по учебному плану часам, под руководством преподавателя в ходе аудиторных занятий. Остальные темы дисциплины обучающиеся изучают самостоятельно. В ходе самостоятельной работы обучающиеся пишут контрольную работу по одной из предложенных преподавателем тем. В ходе зачетно-экзаменационной сессии обучающиеся представляют контрольную работу для оценки. Наличие положительной оценки является допуском к сдаче зачета по дисциплине.

Практические (семинарские) занятия включают в себя и специально подготовленные рефераты, выступления по какой-либо сложной или особо актуальной проблеме, решение задач. На практическом (семинарском) занятии обучающийся проявляет свое знание предмета, корректирует информацию, полученную в процессе лекционных и практических занятий, формирует определенный образ в глазах преподавателя, получает навыки устной речи и культуры дискуссии, навыки практического решения задач.

Главное внимание при проведении практических занятий должно уделяться выработке навыков применения персонального компьютера для решения задач в своей профессиональной сфере. Наряду с этим при проведении занятий следует уделять внимание теоретическим вопросам, особенно по сложным темам. Теоретические вопросы рассматриваются либо самостоятельно, либо в связи с решением конкретных задач. Обсуждение теоретических вопросов заставит не только готовить решение задач, но и готовить тему в целом. Теоретическим вопросам целесообразно уделять до 15-20 минут. При необходимости теоретическим вопросам может быть посвящена большая часть занятия, а иногда и полное занятие (например, для обсуждения какой-либо сложной темы).

Задаваемые задачи и теоретические вопросы для обсуждения на практических занятиях должны тщательно продумываться, с тем, чтобы охватить по возможности все важные аспекты темы. Количество задаваемых задач зависит от темы и сложности решения, но обычно составляет не менее 3-4.

7. Учебная литература и ресурсы информационно-телекоммуникационной сети Интернет

7.1. Основная литература

1. Основы информационных технологий : учебное пособие / С. В. Назаров, С. Н. Белоусова, И. А. Бессонова [и др.]. — 4-е изд. — Москва : Интернет-Университет Информационных Технологий (ИНТУИТ), Ай Пи Ар Медиа, 2024. — 530 с. — ISBN 978-5-4497-2419-9. — Текст : электронный // Цифровой образовательный ресурс IPR SMART : [сайт]. — URL: <https://www.iprbookshop.ru/133958.html> (дата обращения: 20.09.2024). — Режим доступа: для авторизир. Пользователей

2. Информационные технологии в юридической деятельности : учебное пособие для студентов вузов, обучающихся по специальностям «Юриспруденция» и «Правоохранительная деятельность» / С. Я. Казанцев, Н. М. Дубинина, А. И. Уринцов [и др.] ; под редакцией А. И. Уринцова. — 2-е изд. — Москва : ЮНИТИ-ДАНА, 2020. — 352 с. — ISBN 978-5-238-03242-9. — Текст : электронный // Цифровой образовательный ресурс IPR SMART : [сайт]. — URL: <https://www.iprbookshop.ru/109189.html> (дата обращения: 20.09.2024). — Режим доступа: для авторизир. пользователей

3. Ельчанинова, Н. Б. Специальные информационные технологии в правоохранительной деятельности. В 2 частях. Ч.1 : учебное пособие / Н. Б. Ельчанинова. — Ростов-на-Дону, Таганрог : Издательство Южного федерального университета, 2024. — 103 с. — ISBN 978-5-9275-4599-5 (Ч.1), 978-5-9275-4598-8. — Текст : электронный // Цифровой образовательный ресурс IPR SMART : [сайт]. — URL: <https://www.iprbookshop.ru/141421.html> (дата обращения: 20.09.2024). — Режим доступа: для авторизир. Пользователей

7.2. Дополнительная литература

1. Информационные технологии в юридической деятельности : учебник для вузов / П. У. Кузнецов [и др.] ; под общей редакцией П. У. Кузнецова. — 4-е изд., перераб. и доп. — Москва : Издательство Юрайт, 2024. — 436 с. — (Высшее образование). — ISBN 978-5-534-18199-9. — Текст : электронный // Образовательная платформа Юрайт [сайт]. — URL: <https://urait.ru/bcode/534519> (дата обращения: 20.09.2024).

7.3. Учебно-методическое обеспечение самостоятельной работы

7.4. Нормативные правовые документы

1. Конституция Российской Федерации. — М.: Б.и., 1993.
2. Гражданский кодекс Российской Федерации
3. Налоговый кодекс РФ от 31.07.1998 № 146-ФЗ. Ч. 1.
4. Налоговый кодекс РФ от 05.08.2000 № 117-ФЗ. Ч. 2.
5. Федеральный конституционный закон от 17.12.1997 № 2-ФКЗ «О Правительстве Российской Федерации».
6. Федеральный закон от 03.11.2006 № 174-ФЗ «Об автономных учреждениях».
7. Федеральный закон от 06.10.1999 № 184-ФЗ «Об общих принципах организации законодательных (представительных) и исполнительных органов государственной власти Российской Федерации».
8. Федеральный закон от 06.10.2003 №131-ФЗ «Об общих принципах организации местного самоуправления в Российской Федерации».
9. Федеральный закон от 27.07.2006г. №149-ФЗ «Об информации, информационных технологиях и о защите информации» / Собрание законодательства РФ, 31.07.2006, №31 (1 ч.), ст. 3448.
10. Указ президента РФ №24 «О концепции национальной безопасности РФ» // Справочно-правовая система Консультант Плюс.
11. Постановление Правительства Российской Федерации от 10 июня 2013 г. №491 «Об утверждении правил оценки эффективности функционирования особых экономических зон» // Справочно-правовая система Консультант Плюс.
12. Федеральный закон от 9 февраля 2009 г. № 8-ФЗ «Об обеспечении доступа к информации о деятельности государственных органов и органов местного самоуправления» // Собрание законодательства Российской Федерации. — 2009. — № 7, ст. 776.
13. Постановление Правительства Российской Федерации от 15 июня 2009 г. № 477 «Об утверждении Правил делопроизводства в федеральных органах исполнительной власти» // Собрание законодательства Российской Федерации. — 2009. — № 25, ст. 3060.
14. Распоряжение Администрации Президента Российской Федерации и Аппарата Правительства Российской Федерации от 16 июля 2008 г. № 943/788 «О перечне полных и

сокращенных наименований федеральных органов исполнительной власти» // Российская газета. — 2008. — 1 авг.

15. Государственный стандарт Российской Федерации ГОСТ Р 6.30-2003 «Унифицированные системы документации. Унифицированная система организационно-распорядительной документации. Требования к оформлению документов» (принят и введен в действие постановлением Госстандарта России от 3 марта 2003 г. № 65-ст) // Официальное издание Госстандарта России. ИПК Издательство стандартов, 2003.

7.5. Интернет-ресурсы

1. <http://base.consultant.ru>
2. <http://base.garant.ru>
3. <http://docs.cntd.ru/>

7.6. Иные источники

Рекомендовано использование следующих периодических изданий: «Математическое моделирование», «Управление экономическими системами», «Проблемы теории и практики управления», «Менеджмент в России и за рубежом», «Современное управление».

8. Материально-техническая база, информационные технологии, программное обеспечение и информационные справочные системы

Материально-техническое обеспечение дисциплины **Б1.В.ДВ.03.02 «Компьютерные методы решения задач в юриспруденции»** включает в себя:

- лекционные аудитории, оборудованные видеопроекционным оборудованием для презентаций, средствами звуковоспроизведения, экраном;
- помещения для проведения семинарских и практических занятий, оборудованные учебной мебелью;
- компьютерные классы, оснащенные современными компьютерами с выходом в Интернет и установленными в сети специальными пакетами программ, обеспечивающими учебный процесс, включая СПС Консультант Плюс и Гарант.

Дисциплина поддержана соответствующими лицензионными программными продуктами: Microsoft Windows 7 Prof, Microsoft Office 2010, Kaspersky 8.2, СПС Гарант, СПС Консультант.

Программные средства обеспечения учебного процесса включают:

- операционные системы семейства Windows (10): Microsoft WINHOME 10 RUS OLP NL AcdmcLegalizationGetGenuine, Microsoft WinPro 10 RUSUpgrdOLPNLAcdmc;
- пакет офисного ПО - Microsoft OfficeStd 2019 RUS OLP NL Acdmc;
- программы-архиваторы;
- антивирусные программы;
- программы презентационной графики;
- текстовые редакторы;
- графические редакторы;
- электронная таблица;
- база данных;

- СПС Консультант Плюс;
- СПС Гарант Аэро;
- электронная библиотека;
- программа электронного тестирования.

Вуз обеспечивает каждого обучающегося рабочим местом в компьютерном классе в соответствии с объемом изучаемых дисциплин, обеспечивает выход в сеть Интернет и доступ к СПС Консультант Плюс и СПСГарант».

По темам лекций и практических занятий разработаны и подготовлены печатные материалы, а также мультимедийные материалы.

Для изучения учебной дисциплины используются автоматизированная библиотечная информационная система и электронные библиотечные системы: «Университетская библиотека ONLINE», «Электронно-библиотечная система издательства ЛАНЬ», «Электронно-библиотечная система издательства «Юрайт», «Электронно-библиотечная система IPRbooks», «Научная электронная библиотека eLIBRARY» и др.

Материально-техническое обеспечение дисциплины для обучающихся с ограниченными возможностями здоровья и инвалидов включает в себя следующее:

- учебные аудитории оснащены специальным оборудованием и учебными местами с техническими средствами обучения для обучающихся с различными видами ограничений здоровья;

- учебная аудитория, в которой обучаются студенты с нарушением слуха оборудована компьютерной техникой, аудиотехникой (акустический усилитель и колонки), видеотехникой (мультимедийный проектор), мультимедийной системой. Для обучения лиц с нарушениями слуха используются мультимедийные средства и другие технические средств для приема-передачи учебной информации в доступных формах;

- для слабовидящих обучающихся в лекционных и учебных аудиториях предусмотрен просмотр удаленных объектов (например, текста на доске или слайда на экране) при помощи видеувеличителей для удаленного просмотра;

- для обучающихся с нарушениями опорно-двигательного аппарата в лекционных и учебных аудиториях предусмотрены специально оборудованные рабочие места;

- для контактной и самостоятельной работы используется мультимедийные комплексы, электронные учебники и учебные пособия, адаптированные к ограничениям здоровья обучающихся.

Расписание учебных занятий для обучающихся, имеющих нарушения опорно-двигательного аппарата, составляется с учетом необходимости их размещения в аудиториях на первых этажах учебных помещений, где могут находиться обучающиеся - инвалиды и лица с ограниченными возможностями здоровья в креслах-колясках.

В каждом учебном здании предусмотрены учебные помещения (лекционные аудитории, кабинеты для практических занятий, библиотеки и пр.), в которых оборудованы места для обучающихся - инвалидов и лиц с ОВЗ.

По письменному заявлению обучающегося форма проведения текущей и итоговой аттестации для инвалидов и лиц с ОВЗ устанавливается с учетом индивидуальных психофизических особенностей (устно, письменно на бумаге, письменно на компьютере, в форме тестирования и т.п.). При необходимости обучающемуся инвалиду и лицу с ОВЗ предоставляется дополнительное время для подготовки ответа на зачете или экзамене.

Помещения для самостоятельной работы обучающихся включают следующую оснащенность: столы аудиторные, стулья, доски аудиторные, компьютеры с подключением к локальной сети института (включая правовые системы) и Интернет.

Для изучения учебной дисциплины используются автоматизированная библиотечная информационная система и электронные библиотечные системы: «Университетская библиотека ONLINE», «Электронно-библиотечная система издательства ЛАНЬ», «Электронно-библиотечная система издательства «Юрайт», «Электронно-библиотечная система IPRbooks», «Научная электронная библиотека eLIBRARY» и др.

Обеспечивается возможность беспрепятственного доступа обучающихся инвалидов в аудитории, туалетные и другие помещения, а также их пребывания в указанных помещениях (наличие пандусов, поручней, расширенных дверных проемов, лифтов, при отсутствии лифтов аудитория располагается на первом этаже, наличие специальных кресел и других приспособлений).

Учебные аудитории для всех видов контактной и самостоятельной работы, научная библиотека и иные помещения для обучения оснащены специальным оборудованием и учебными местами с техническими средствами обучения для обучающихся с ограниченными возможностями здоровья и обучающихся инвалидов с разными видами ограничений здоровья:

- с нарушениями зрения:

Принтер Брайля braille embosser everest-dv4;

Электронный ручной видеувелечитель САНЭД;

- с нарушениями слуха:

средства беспроводной передачи звука (FM-системы);

акустический усилитель и колонки;

тифлофлешплееры, радиоклассы;

- с нарушениями опорно-двигательного аппарата:

передвижные, регулируемые эргономические парты с источником питания для индивидуальных технических средств;

компьютерная техника со специальным программным обеспечением;

альтернативные устройства ввода информации;

других технических средств приема-передачи учебной информации в доступных формах для студентов с нарушениями опорно-двигательного аппарата.

Доступ к информационным и библиографическим ресурсам в сети Интернет для каждого обучающегося инвалида или обучающегося с ограниченными возможностями здоровья обеспечен предоставлением ему не менее чем одного учебного, методического печатного и/или электронного издания по адаптационной дисциплине (включая электронные базы периодических изданий), в формах, адаптированных к ограничениям их здоровья и восприятия информации:

Для обучающихся с нарушениями зрения:

- в печатной форме увеличенным шрифтом;
- в форме электронного документа;
- в форме аудиофайла;
- в печатной форме шрифтом Брайля.

Для обучающихся с нарушениями слуха:

- в печатной форме;
- в форме электронного документа;

- в форме аудиофайла.

Для обучающихся с нарушениями опорно-двигательного аппарата:

- в печатной форме;
- в форме электронного документа;
- в форме аудиофайла.

Содержание адаптационной дисциплины размещено на сайте информационно-коммуникационной сети Интернет: Ссылка: <http://vlgr.ranepa.ru/sveden/education/> ...

Информационные средства обучения, адаптированные к ограничениям здоровья обучающихся:

электронные учебники, учебные фильмы по тематике дисциплины, презентации, интерактивные учебные и наглядные пособия, технические средства предъявления информации (мультимедийный комплекс) и контроля знаний (тестовые системы).

ЭБС «Айбукс», Информационно-правовые базы данных («Консультант Плюс», «Гарант»).

Мультимедийный комплекс в лекционной аудитории.

**Федеральное государственное бюджетное образовательное
учреждение высшего образования
«РОССИЙСКАЯ АКАДЕМИЯ НАРОДНОГО ХОЗЯЙСТВА И
ГОСУДАРСТВЕННОЙ СЛУЖБЫ ПРИ ПРЕЗИДЕНТЕ РОССИЙСКОЙ ФЕДЕРАЦИИ»**

Волгоградский институт управления – филиал РАНХиГС

Экономический факультет

Кафедра информационных систем и математического моделирования

УТВЕРЖДЕНА

учёным советом

Волгоградского института управления –

филиала РАНХиГС

Протокол №2 от 24.09.2024 г.

АДАптиРОВАННАЯ ПРОГРАММА СПЕЦИАЛИТЕТА

Государственно-правовая

(наименование образовательной программы)

**ФОНДЫ ОЦЕНОЧНЫХ СРЕДСТВ ПРОМЕЖУТОЧНОЙ АТТЕСТАЦИИ
ПО ДИСЦИПЛИНЕ**

Б1.В.ДВ.03.02 КОМПЬЮТЕРНЫЕ МЕТОДЫ РЕШЕНИЯ ЗАДАЧ В ЮРИСПРУДЕНЦИИ

(код и наименование дисциплины)

40.05.01 Правовое обеспечение национальной безопасности

(код, наименование направления подготовки /специальности)

Очная, заочная

(форма (формы) обучения)

Год набора – 2025 г.

Волгоград, 2024 г.

1. Вопросы к зачету по дисциплине «Компьютерные методы решения задач в юриспруденции»

1. Дайте определение модели и моделированию. Какие достоинства и недостатки имеет моделирование?
2. Перечислите этапы математического моделирования.
3. На каком этапе моделирования может применяться диаграмма Исикавы?
4. Охарактеризуйте основные методические условия применения математического моделирования.
5. Механизм функционирования объекта - это часть объекта или его модель?
6. Обязана ли модель комплексно и всесторонне описывать все характеристики объекта?
7. Можно ли построить полное однозначное описание социальной системы?
8. Зачем нужна формализация описания социальных систем?
9. Перечислите основные недостатки модельного подхода к изучению в сфере юридической деятельности.
10. Существуют ли социальные процессы, которые нельзя описать: а) на естественном языке; б) на искусственном языке?
11. Сформулируйте несколько тем для прикладного исследования на основе математического моделирования. Какие гипотезы, показатели и варианты измерения связаны с предлагаемым проектом?
12. Постройте модель жизненного цикла экономической системы.
13. Постройте модель жизненного цикла звезды рок-музыки.
14. В чем недостаток математической модели Мальтуса?
15. Как необходимо изменить математическую модель Мальтуса, чтобы она более адекватно отражала демографические процессы?
16. В чем недостаток математической модели Ферхюльста – Пирла?
17. Как необходимо изменить математическую модель Ферхюльста – Пирла, чтобы она более адекватно отражала демографические процессы?
18. Какие предположения могут использоваться при построении модели социального стресса?
19. Почему социологи и экономисты обращаются к синергетике?
20. Какие процессы в социально-экономической жизни современного общества можно отнести к хаотическим?
21. Что такое «нелинейность» и почему базовые социальные модели содержат линейные или линеаризованные динамические системы?
22. Дайте определение аттрактора.
23. Дайте определение странного аттрактора.
24. Дайте определение детерминированного хаоса.
25. Приведите примеры хаотической динамики (странных аттракторов) в моделях с непрерывным временем.

1. Тестовые материалы (не менее 30, в тесте 4 варианта ответов)

Итоговый тест

1. Моделирование — это:

- a. процесс замены реального объекта (процесса, явления) моделью, отражающей его существенные признаки с точки зрения достижения конкретной цели;
 - b. процесс демонстрации моделей одежды в салоне мод;
 - c. процесс неформальной постановки конкретной задачи;
 - d. процесс замены реального объекта (процесса, явления) другим материальным или идеальным объектом;
 - e. процесс выявления существенных признаков рассматриваемого объекта.
2. Модель — это:
- a. фантастический образ реальной действительности;
 - b. материальный или абстрактный заменитель объекта, отражающий его пространственно-временные характеристики;
 - c. материальный или абстрактный заменитель объекта, отражающий его существенные характеристики;
 - d. описание изучаемого объекта средствами изобразительного искусства;
 - e. информация о несущественных свойствах объекта.
3. При изучении объекта реальной действительности можно создать:
- a. одну единственную модель;
 - b. несколько различных видов моделей, каждая из которых отражает те или иные существенные признаки объекта;
 - c. одну модель, отражающую совокупность признаков объекта;
 - d. точную копию объекта во всех проявлениях его свойств и поведения;
 - e. вопрос не имеет смысла.
4. Процесс построения модели, как правило, предполагает:
- a. описание всех свойств исследуемого объекта;
 - b. выделение наиболее существенных с точки зрения решаемой задачи свойств объекта;
 - c. выделение свойств объекта безотносительно к целям решаемой задачи;
 - d. описание всех пространственно-временных характеристик изучаемого объекта;
 - e. выделение не более трех существенных признаков объекта.
5. Натурное моделирование это:
- a. моделирование, при котором в модели узнается моделируемый объект, то есть натурная модель всегда имеет визуальную схожесть с объектом-оригиналом;
 - b. создание математических формул, описывающих форму или поведение объекта-оригинала;
 - c. моделирование, при котором в модели узнается какой-либо отдельный признак объекта-оригинала;
 - d. совокупность данных, содержащих текстовую информацию об объекте-оригинале;
 - e. создание таблицы, содержащей информацию об объекте-оригинале.
6. Информационной моделью объекта нельзя считать:
- a. описание объекта-оригинала с помощью математических формул;
 - b. другой объект, не отражающий существенных признаков и свойств объекта-оригинала;
 - c. совокупность данных в виде таблицы, содержащих информацию о качественных и количественных характеристиках объекта-оригинала;
 - d. описание объекта-оригинала на естественном или формальном языке;

- e. совокупность записанных на языке математики формул, описывающих поведение объекта-оригинала.
7. Математическая модель объекта — это:
- созданная из какого-либо материала модель, точно отражающая внешние признаки объекта-оригинала;
 - описание в виде схемы внутренней структуры изучаемого объекта;
 - совокупность данных, содержащих информацию о количественных характеристиках объекта и его поведения в виде таблицы;
 - совокупность записанных на языке математики формул, отражающих те или иные свойства объекта-оригинала или его поведение;
 - последовательность электрических сигналов.
8. К числу математических моделей относится:
- милицейский протокол;
 - правила дорожного движения;
 - формула нахождения корней квадратного уравнения;
 - кулинарный рецепт;
 - инструкция по сборке мебели.
9. К числу документов, представляющих собой информационную модель управления государством, можно отнести:
- Конституцию РФ;
 - географическую карту России;
 - Российский словарь политических терминов;
 - схему Кремля;
 - список депутатов государственной Думы.
10. К информационным моделям, описывающим организацию учебного процесса в школе, можно отнести:
- классный журнал;
 - расписание уроков;
 - список учащихся школы;
 - перечень школьных учебников;
 - перечень наглядных учебных пособий.
11. Табличная информационная модель представляет собой:
- набор графиков, рисунков, чертежей, схем, диаграмм;
 - описание иерархической структуры строения моделируемого объекта;
 - описание объектов (или их свойств) в виде совокупности значений, размещаемых в таблице;
 - систему математических формул;
 - последовательность предложений на естественном языке.
12. Отметь ЛОЖНОЕ продолжение к высказыванию: “К информационному процессу поиска информации можно отнести...”:
- непосредственное наблюдение;
 - чтение справочной литературы;
 - запрос к информационным системам;

- d. построение графической модели явления;
- e. прослушивание радиопередач.

13. Отметь ИСТИННОЕ высказывание:

- a. непосредственное наблюдение — это хранение информации;
- b. чтение справочной литературы — это поиск информации;
- c. запрос к информационным системам — это защита информации;
- d. построение графической модели явления — это передача информации;
- e. прослушивание радиопередачи — это процесс обработки информации.

14. Рисунки, карты, чертежи, диаграммы, схемы, графики представляют собой:

- a. табличные информационные модели;
- b. математические модели;
- c. натурные модели;
- d. графические информационные модели;
- e. иерархические информационные модели.

15. Описание глобальной компьютерной сети Интернет в виде системы взаимосвязанных следует рассматривать как:

- a. натурную модель;
- b. табличную модель;
- c. графическую модель;
- d. математическую модель;
- e. сетевую модель.

16. Файловая система персонального компьютера наиболее адекватно может быть описана в виде:

- a. табличной модели;
- b. графической модели;
- c. иерархической модели;
- d. натурной модели;
- e. математической модели.

17. В биологии классификация представителей животного мира представляет собой:

- a. иерархическую модель;
- b. табличную модель;
- c. графическую модель;
- d. математическую модель;
- e. натурную модель.

18. Расписание движение поездов может рассматриваться как при:

- a. натурной модели;
- b. табличной модели;
- c. графической модели;
- d. компьютерной модели;
- e. математической модели.

19. Географическую карту следует рассматривать, скорее всего, как:

- a. математическую информационную модель;
 - b. вербальную информационную модель;
 - c. табличную информационную модель.
 - d. графическую информационную модель;
 - e. натурную модель.
20. К числу самых первых графических информационных моделей следует отнести
- a. наскальные росписи;
 - b. карты поверхности Земли;
 - c. книги с иллюстрациями;
 - d. строительные чертежи и планы;
 - e. иконы.
21. Укажите ЛОЖНОЕ утверждение:
- a. “Строгих правил построения любой модели сформулировать невозможно”;
 - b. “Никакая модель не может заменить само явление, но при решении конкретной задачи она может оказаться очень полезным инструментом”;
 - c. “Совершенно неважно, какие объекты выбираются в качестве моделирующих — главное, чтобы с их помощью можно было бы отразить наиболее существенные черты, признаки изучаемого объекта”;
 - d. “Модель содержит столько же информации, сколько и моделируемый объект”;
 - e. “Все образование — это изучение тех или иных моделей, а также приемов их использования”.
22. Построение модели исходных данных, построение модели результата, разработка алгоритма, разработка программы, отладка и исполнение программы, анализ и интерпретация результатов — это:
- a. разработка алгоритма решения задач;
 - b. список команд исполнителю;
 - c. анализ существующих задач;
 - d. этапы решения задачи с помощью компьютера;
 - e. алгоритм математической задачи.
23. В качестве примера модели поведения можно назвать:
- a. список учащихся школы;
 - b. план классных комнат;
 - c. правила техники безопасности в компьютерном классе;
 - d. план эвакуации при пожаре;
 - e. чертежи школьного здания.
24. Компьютерное имитационное моделирование ядерного взрыва НЕ позволяет:
- a. экспериментально проверить влияние высокой температуры и облучения на природные объекты;
 - b. провести натурное исследование процессов, протекающих в природе в процессе взрыва и после взрыва;
 - c. уменьшить стоимость исследований и обеспечить безопасность людей;
 - d. получить достоверные данные о влиянии взрыва на здоровье людей;

е. получить достоверную информацию о влиянии ядерного взрыва на растения и животных в зоне облучения.

25. С помощью компьютерного имитационного моделирования НЕЛЬЗЯ изучать:

- a. демографические процессы, протекающие в социальных системах;
- b. тепловые процессы, протекающие в технических системах;
- c. инфляционные процессы в промышленно-экономических системах;
- d. процессы психологического взаимодействия учеников в классе;
- e. траектории движения планет и космических кораблей в безвоздушном пространстве.

26. Какой из этапов математического моделирования должен проводиться перед остальными?

- a. Численное решение
- b. Постановка экономической проблемы и ее качественный анализ
- c. Математический анализ модели
- d. Подготовка исходной информации
- e. Построение математической модели

27. Модель межотраслевых связей является ...

- a. Структурно-функциональной
- b. Структурной
- c. Функциональной
- d. Имитационной

28. Модель производства, основанная на производственных функциях, построенная на основе обработки статистических данных, является ...

- a. Имитационной
- b. Нормативной
- c. Дискриптивной
- d. Стохастической

29. На каком из этапов рационально использовать ЭВМ?

- a. Численное решение
- b. Математический анализ модели
- c. Постановка экономической проблемы и ее качественный анализ
- d. Построение математической модели
- e. Подготовка исходной информации

30. В какой из моделей используется седловая точка?

- a. в теории игр
- b. в транспортной
- c. в имитационной
- d. в сетевых графиках

2. Открытые задания (не менее 30)

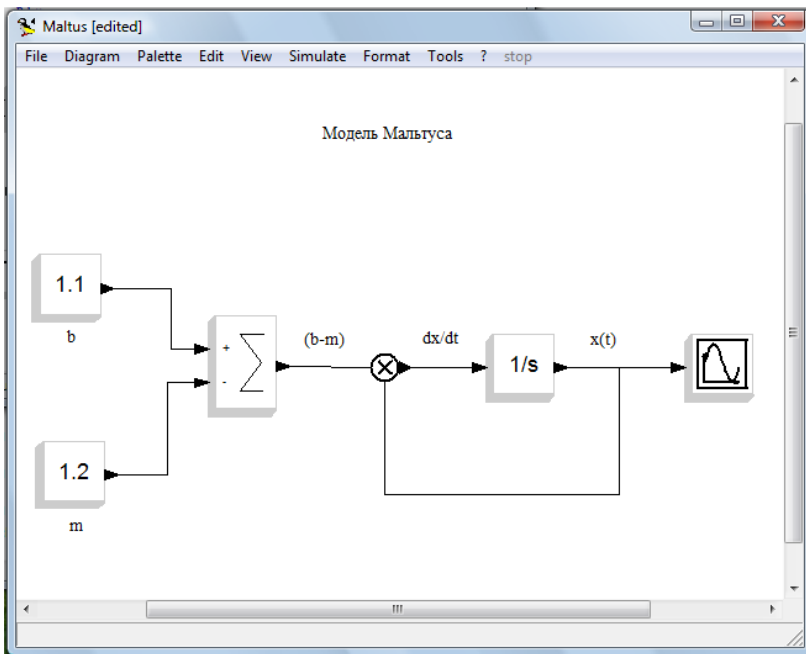
3.1. Теоретические задания с открытыми вопросами

1. Дайте понятие модели и моделированию. Какие достоинства и недостатки имеет моделирование?
2. Перечислите этапы математического моделирования.
3. В каком виде можно записать математическую модель скорости роста числа правонарушителей?
4. Понятие о дифференциальных уравнениях. Какие дифференциальные уравнения адаптированы на моделирование криминальных ситуаций?
5. Что характеризуют в математической модели скорости роста числа правонарушителей постоянные коэффициенты?
6. Что характерно для уравнения логистического роста?
7. Чему равно предельное значение роста числа правонарушителей с увеличением времени?
8. Особенности моделирования в среде Scicos системы Scilab.
9. Специализированные библиотеки блоков Scicos системы Scilab.
10. Возможности пакета Scicos системы Scilab по построению сложных систем.
11. Моделирование случайного процесса по методу Монте-Карло.
12. Методы определения объема выборки для получения достоверных оценок.
13. Разработка модели класса «Хищник-Жертва» на основе пакета Scicos системы Scilab.
14. Модели типа «вход-выход»: последовательные, параллельные, последовательно-параллельные.
15. Как осуществить выбор необходимых методов моделирования для исследования в сфере юридической деятельности
16. Как идентифицировать самоорганизацию социальных объектов на разных стадиях и фазах жизненного цикла.
17. Возможность использования компьютерного моделирования в законотворческом процессе (принятие законов на основе результатов компьютерного моделирования, или моделирование возможных результатов создаваемого закона).
18. Перечислите этапы математического моделирования.
19. На каком этапе моделирования может применяться диаграмма Исикавы?
20. С чем связана возможность применения методов естественных наук в юриспруденции и криминалистике?

3.2. Практические задания (задачи)

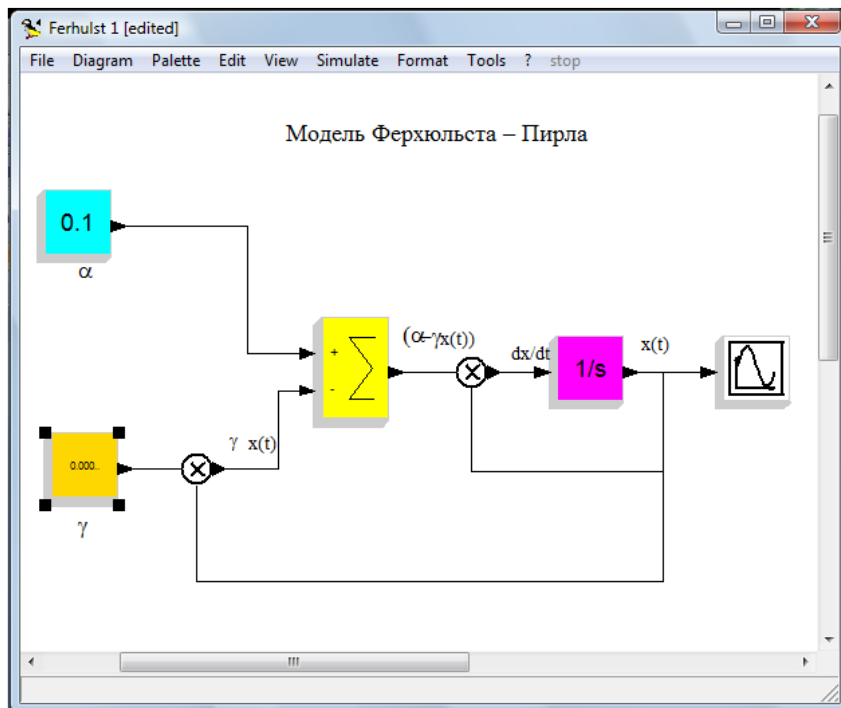
Практическое задание 1. Визуальное моделирование в системе компьютерной математики Scilab: пакет Scicos.

Создать диаграмму модели Мальтуса, реализованную с помощью программы Scicos в соответствии с приведенным ниже рисунком.



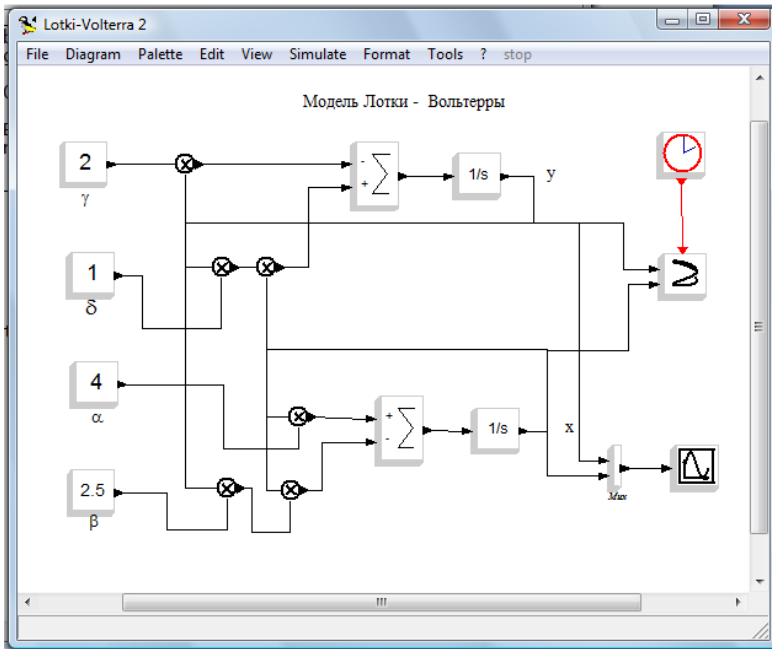
Практическое задание 2. Визуальное моделирование в системе компьютерной математики Scilab: пакет Scicos.

Создать диаграмму модели Ферхюльста – Пирла, реализованную с помощью программы Scicos в соответствии с приведенным ниже рисунком.



Практическое задание 3. Визуальное моделирование в системе компьютерной математики Scilab: пакет Scicos.

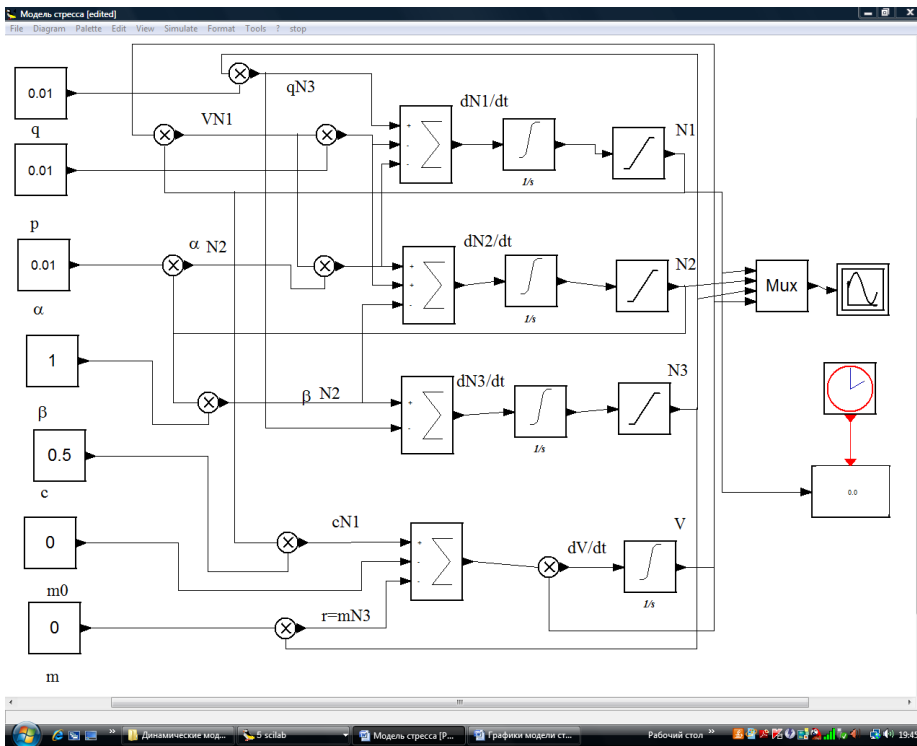
Создать диаграмму модели Лотки-Вольтерры, реализованную с помощью программы Scicos в соответствии с приведенным ниже рисунком.



Практическое задание 4.

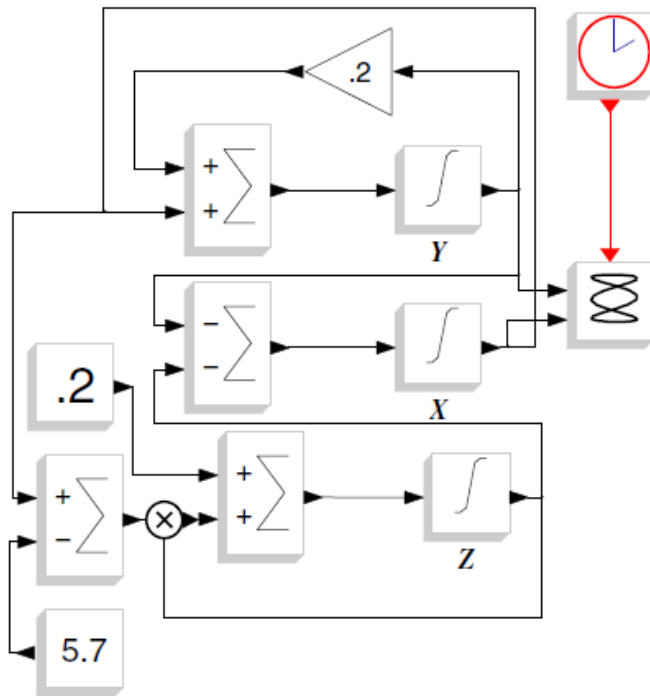
Модель социального стресса в среде SciLab.

Создать диаграмму модели социального стресса, реализованную с помощью программы Scicos в соответствии с приведенным ниже рисунком.



Практическое задание 5. Визуальное моделирование в системе компьютерной математики Scilab: пакет Scicos.

Создать диаграмму модели Рёсслера, реализованную с помощью программы Scicos в соответствии с приведенным ниже рисунком.



Практическое задание 6. Визуальное моделирование в системе компьютерной математики Scilab: пакет Scicos.

Система уравнений модели Рёсслера имеет следующий вид:

$$\begin{aligned}\frac{dx}{dt} &= -y - z, \\ \frac{dy}{dt} &= x + ay, \\ \frac{dz}{dt} &= b + z(x - c),\end{aligned}\quad (1)$$

где a, b, c – положительные постоянные.

Разработать диаграмму модели Рёсслера, реализованную с помощью программы Scicos.

Практическое задание 7. Визуальное моделирование в системе компьютерной математики Scilab: пакет Scicos.

Система уравнений

$$\frac{dx}{dt} = (\alpha - \beta y)x \quad (1)$$

$$\frac{dy}{dt} = (-\gamma + \delta x)y, \quad (2)$$

описывающая популяцию хищник - жертва называется *системой* (или *моделью*) *Лотки - Вольтерры*.

Разработать диаграмму модели *Лотки - Вольтерры*, реализованную с помощью программы Scicos.

Практическое задание 8.

Изменение численности правонарушений по одному из видов преступлений выражается формулой

$$dx = (0,1x - 0,01x^2)dt. \quad (1)$$

Используя возможности систем визуального моделирования (**Scicos**), найдите решение при начальных условиях $x_0 = 10$. Чему равно предельное значение численности правонарушений $\lim_{t \rightarrow \infty} x(t)$?

Практическое задание 9.

Рассмотрим две категории людей: правонарушителей и сотрудников ОВД, количественные значения которых обозначим соответственно $x(t)$ и $y(t)$ в текущий момент времени. Обобщая уравнение (1), будем считать, что скорость изменения численности каждой

рассматриваемой составляющей ограничивается их допустимой численностью. Такое обобщение приводит к уравнениям под названием уравнений Лотки-Вольтерра:

$$\frac{dx}{dt} = x(m - nx - ky); \quad (2)$$

$$\frac{dy}{dt} = y(-b + cx). \quad (3)$$

Разработать диаграмму данной модели *Лотки - Вольтерры*, реализованную с помощью программы Scicos.

Практическое задание 10.

Предположим, что преступления, совершаемые в финансовой сфере, тождественны изъятию из экономики государства определенной части денег, условно обозначим это через y_1 , и математически это будет выражаться следующим образом: $y_1 = \frac{1}{x}$, что означает: чем меньше противодействия этому виду преступлений со стороны правоохранительных сил, тем масштабней такого рода правонарушения.

Государство в свою очередь для выполнения правоохранительных мероприятий в этой области выделяет также некоторую сумму денег, условно обозначенную y_2 , и будем считать, что эта расходная статья имеет показательную зависимость: $y_2 = kx$ при $k=1$, $y_2 = x$. В этой ситуации очевидным для государства является то, что эти две условные "расходные статьи" изъятия из бюджета должны быть минимальными, т. е. $y_{\min} = y_3 = y_1 + y_2 = \frac{1}{x} + x$.

Используя возможности систем визуального моделирования (Scicos), решите эту задачу графически и определите эту оптимальную (минимальную) точку расходов.

4. Ключи (ответы) к оценочным материалам

Ответы: 1 – в; 2 – в; 3 – б; 4 – в; 5 - b; 6 – a, b, c, e; 7 – a, c, d; 8 – b; 9 - c; 10 - e; 11 – a, b, c; 12 – a, c, d; 13 – a, b, c, e; 14 – a, b, d; 15 – e; 16 - b; 17 - в; 18 - b; 19 - b; 20 - e.